



Hauptkatalog

Hauptkatalog

INHALT

2

**SIGNALLEUCHTEN &
AMPELN**

88

**ALLGEMEINE
INFORMATIONEN**

6

**OPTISCHE & AKUSTISCHE
KOMBINATIONEN**

192

Das WERMA-Produktsortiment ist ganz auf die Bedürfnisse und den Nutzen unserer Kunden aus unterschiedlichsten Branchen ausgerichtet: Kompatibilität, Wartung und Prozessoptimierung, mit einer Qualität, die einfach einzigartig ist. Das nennen wir intelligente Signaltechnik.

SIGNALSÄULEN

22



HUPEN & SIRENEN

150

SYSTEME

224

INDEX

222

**EUROPAS
FÜHRENDES
SIGNAL**

INTELLIGENTE SIGNALTECHNIK

Die Produkte und Lösungen von WERMA machen Prozesse sicher und halten sie effizient am Laufen. So sparen Sie nicht nur Zeit und Geld, sondern können Abläufe auch nachhaltig optimieren. Seit Jahren vertrauen Kunden unterschiedlichster Branchen weltweit auf unser Know-how.

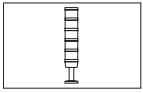
Weil wir clevere Lösungen bieten, die einfach funktionieren.



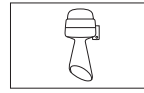


Allgemeine Informationen

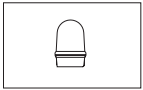
Piktogramme „Produktgruppen“



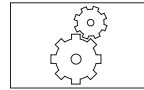
Produktgruppe
„Signalsäulen“



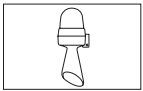
Produktgruppe
„Hupen und Sirenen“



Produktgruppe
„Signalleuchten und Ampeln“



Produktgruppe
„Systeme zur Prozessoptimierung“



Produktgruppe
„Optische und Akustische Kombinationen“

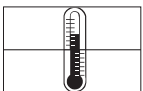
Piktogramme „Produktangabe“



Schutzart nach EN 60 529
Erklärung siehe Seite 318



Anzahl der möglichen
Töne



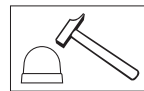
Betriebstemperatur in °C
Höchster und niedrigster Wert



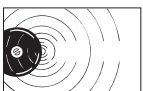
Blitzenergie in Wattsekunden (Joule)



Nettogewicht ohne Verpackung
in Gramm bzw. Kilogramm



Schlagfestigkeit in Joule



Lautstärke in Dezibel (dB,(A))
gemessen in 1m Abstand



Ausführung für Ansteuerung +
Auslösung im SPS-Einsatz

Piktogramme „Normen und Prüfzeichen“



Mit der Anbringung der CE-Kennzeichnung wird die Übereinstimmung der Erzeugnisse mit den entsprechenden grundlegenden Anforderungen aller für das Produkt zutreffenden Richtlinien bestätigt.



Mit dem AS-Interface Zertifizierungslogo (Schattenlogo) werden Produkte gekennzeichnet, die den AS-Interface Spezifikationen (EN 50295, IEC 62026-2) entsprechen und durch die AS-International Association zertifiziert wurden.



Mit dem IO-Link Logo werden Produkte gekennzeichnet, die den IO-Link Spezifikationen nach IEC 61131-9 entsprechen.



Diese Zeichen bestätigen, dass die Produkte für die vorgesehene Anwendung geeignet und konform zu den relevanten Standards und Richtlinien sind. Außerdem werden dadurch die vom Hersteller spezifizierten technischen Daten des Produkts vom TÜV bestätigt.



Produkte mit diesem Prüfzeichen wurden von UL für den nordamerikanischen Markt geprüft und registriert; die Zulassung gilt auch für Kanada. Die Fertigung von WERMA wird durch UL überwacht.

Produkte mit dem Zusatz „Class 2“ dürfen nur in Stromkreisen eingesetzt werden, die gemäß UL Class 2 betrieben werden.



Das Zertifikat des Fraunhofer-Instituts für Produktionstechnik und Automatisierung IPA ist ein Prüfzeichen für Produkte, die nach anerkannten Standards und Richtlinien hinsichtlich ihrer Reinraum-tauglichkeit objektiv qualifiziert wurden.



Das UKCA-Zeichen (UKCA = UK Conformity Assessed) ist die neue britische Produktkennzeichnung, die für bestimmte Produkte erforderlich ist, die in Großbritannien (England, Wales und Schottland) auf den Markt gebracht werden. Es betrifft die meisten Produkte, für die bisher das CE-Zeichen erforderlich war.



Das eurasische Konformitätszeichen EAC wird von der Zollunion Russland/Belarus/Kasachstan herausgegeben und bedeutet Eurasische Konformität (Eurasian Conformity).

Die EAC-Kennzeichnung bestätigt, dass ein Produkt ein Konformitätsverfahren durchlaufen hat und den vorgeschriebenen technischen Anforderungen entspricht.



Der Germanische Lloyd setzt Standards in Technik, Qualität und Sicherheit für die maritime Branche und die Industrie.

Neben der Klassifizierung von Schiffen aller Art ist der Germanische Lloyd als technische Überwachungsgesellschaft bekannt.



Als Sonderorganisation der Vereinten Nationen hat sich die Internationale Zivilluftfahrt-Organisation (ICAO) die Aufgabe gestellt, einheitliche Regelungen für die Sicherheit, Regelmäßigkeit und Wirtschaftlichkeit des internationalen Luftverkehrs zu erarbeiten und weiterzuentwickeln. Die Richtlinien der ICAO gelten nicht unmittelbar in den Mitgliedsstaaten, sondern müssen von diesen in entsprechende nationale Rechtsvorschriften umgesetzt werden.

Allgemeine Informationen

Anmerkungen zu Katalogangaben

Lautstärken und Frequenzen

Die angegebenen Werte für Lautstärke entsprechen unseren Messungen im Werk. Diese Werte sind die von den Produkten erreichten typischen Werte und unterliegen einer Streuung wie alle Messwerte. Zusätzlich können sie sich durch Einbaulage und Montageart verändern. Soweit nicht anders angegeben, erfolgt die Messung der Lautstärke in 1m Entfernung zum Produkt.

Die angegebenen Frequenzen der Summer sind ebenfalls von den Toleranzen der einzelnen Bauteile abhängig, sie können um bis zu 500 Hz vom Nennwert abweichen. Bei den Hupen verzichten wir auf eine Angabe der Frequenz, da das Spektrum sehr breit ist und eine Angabe der Frequenz keine Information über den tatsächlich abgestrahlten Ton enthält. Die Grundschiwingung für die Wechselstromgeräte beträgt 100 Hz, bei den Gleichstromgeräten ca. 200 - 500 Hz. Das bedeutet, dass sie tiefer klingen als die Piezogeräte mit typischen 2000 bis 3000 Hz.

Stromaufnahme

Die angegebenen Ströme sind Richtwerte. Diese Angaben beziehen sich auf den Effektivwert bei Wechselstrom bzw. den Mittelwert bei Gleichstrom.

Der Messwert wird üblicherweise über eine Zeit von 10 Sekunden gemittelt. Der Spitzenwert der Stromaufnahme kann deutlich höher als der gemittelte Wert liegen.

Der Anlaufstrom eines Produktes kann höher als der zehnfache Nennstrom liegen.

Zugesicherte Eigenschaften

Die technischen Eigenschaften unserer Produkte sind sorgfältig und gewissenhaft ermittelt worden. Eine Zusicherung von Eigenschaften im Sinne des § 463 BGB liegt jedoch nur dann vor, wenn dies ausdrücklich erklärt wird. Für Folgeschäden aus dem Fehlen zugesicherter Eigenschaften haften wir nur, wenn die Zusicherung ausdrücklich den Zweck hatte, den Besteller gegen gerade diese Schäden abzusichern.

Maße, Gewichte, Leistungen und Abbildungen unterliegen technischen Änderungen.

Produktbezeichnungen

Die Produktbezeichnungen in der Preisliste und im Schriftverkehr setzen sich folgendermaßen zusammen:

Artikelbezeichnung: Elektr. Summer LED-Dauerleuchte etc.	Befestigung: BM = Bodenmontage BWM = Boden-/ Wandmontage EM = Einbaumontage RM = Rohrmontage WM = Wandmontage	Tonart: 32 Töne 4 Töne etc. alternierend Dauer/Puls Dauerton Pulston	Spannung: 12V 24V 115 V 230 V etc.	Farbe: BK = schwarz BU = blau CL = klar GN = grün GY = grau RD = rot YE = gelb WH = weiß MC = multicolour
---	---	---	---	--

Beispiele:
 Elektr. Summer EM Dauerton 115 V AC/DC
 LED-Dauerleuchte EM 24 V DC RD

HINWEIS: Farbangabe bei den Signalsäulen von unten nach oben.

MTTF-Werte/Maschinensicherheit nach EN ISO 13849-1

„**MTTF**“ ist die Abkürzung für die mittlere Betriebsdauer bis zum Ausfall (engl. Mean Time To Failure) und wird auch als mittlere Lebensdauer oder „**MTTF_d**“ (= die mittlere Zeit bis zum **gefährbringenden** Ausfall) bezeichnet.

Vor allem durch die europäische Norm **EN ISO 13849-1** erlangt die MTTF neue Bedeutung, da sie innerhalb der Konformitätsuntersuchungen zur Bewertung der Maschinensicherheit herangezogen wird.

Die MTTF ist eine statistische Kenngröße/Kennzahl die über **Versuche oder Erfahrungswerte** ermittelt wird. Sie gibt keine garantierte Lebensdauer oder garantierte ausfallfreie Zeit an.

Für eine Vielzahl der **WERMA-Produkte** wurden die MTTF-Werte ermittelt. Wir informieren Sie gerne über die Details. Sprechen Sie uns einfach an.

Schutzarten

Schutzarten für Geräte: Schutzarten durch Gehäuse DIN EN 60529 (DIN VDE 0470 IEC 60529).

1. Kennziffer: Schutzgrad gegen Zugang zu gefährlichen Teilen, gegen feste Fremdkörper		2. Kennziffer: Schutzgrade für Wasserschutz.	
IP 0X	Nicht geschützt.	IP X0	Kein Wasserschutz.
IP 1X	Geschützt gegen den Zugang zu gefährlichen Teilen mit dem Handrücken	IP X1	Wassertropfen, die senkrecht fallen, dürfen keine schädliche Wirkung haben.
IP 2X	Geschützt gegen den Zugang zu gefährlichen Teilen mit dem Finger. Der Prüffinger mit Ø 12 mm und 80 mm Länge muss ausreichenden Abstand zu gefährlichen Teilen haben. Eine Kugel von 12,5 mm Durchmesser darf in das Gehäuse nicht voll eindringen.	IP X2	Wassertropfen, die auf das Gerät fallen, dürfen keine schädigende Wirkung haben, wenn das Gerät bis zu 15° geneigt ist.
IP 3X	Der Prüfstab mit 2,5 mm Durchmesser darf in das Gehäuse nicht voll eindringen.	IP X3	Wasser, das in einem Winkel bis zu 60° beiderseits der Senkrechten gesprüht wird, darf keine schädliche Wirkung haben.
IP 4X	Ein Draht mit 1 mm Durchmesser darf in das Gehäuse nicht eindringen.	IP X4	Wasser, das aus allen Richtungen gegen das Betriebsmittel spritzt, darf keine schädliche Wirkung haben.
IP 5X	Eindringen von Staub ist nicht vollständig verhindert, er darf aber weder die Funktion noch die Sicherheit des Gerätes beeinträchtigen.	IP X5	Ein Wasserstrahl aus einer Düse, der aus allen Richtungen gegen das Betriebsmittel gerichtet wird, darf keine schädliche Wirkung haben.
IP 6X	Eindringen von Staub ist vollständig verhindert.	IP X6	Schutz gegen schwere See. Ein starker Wasserstrahl darf keine schädigende Wirkung haben.
		IP X7	Schutz gegen zeitweiliges Untertauchen.
		IP X8	Schutz gegen andauerndes Untertauchen.
		IP X9k	Schutz gegen Wasser bei Hochdruck-/Dampfstrahlreinigung.

Vergleich zwischen NEMA- und IEC-Schutzarten - Klassifizierung




NEMA Schutzart Typ Nummer	Schutz	IEC Schutzart Einteilung
1	Fallender Schmutz	IP 10
2	Tropfwasser und fallender Schmutz	IP 11
3	Windgeblasener Staub, Regen und Hagel; keine Beschädigung durch externe Eisbildung	IP 54
3 R	Regen und Hagel; keine Beschädigung durch externe Eisbildung	IP 14
3 S	Windgeblasener Staub, Regen und Hagel; auch bei externer Eisbildung betätigbar	IP 54
4	Windgeblasener Staub, Regen, Spritz- und Strahlwasser; keine Beschädigung durch externe Eisbildung	IP 56
4 X	Windgeblasener Staub, Regen, Spritz- und Strahlwasser; keine Beschädigung durch externe Eisbildung, Korrosionsschutz	
5	Staub, fallender Schmutz, tropfende nicht-korrosive Flüssigkeit	IP 52
6	Strahlwasser, vorübergehendes Untertauchen; keine Beschädigung durch externe Eisbildung	IP 67
6 P	Strahlwasser, längeres Untertauchen; keine Beschädigung durch externe Eisbildung	
12 und 12 K	Wirbelnder Staub, fallender Schmutz, tropfende nicht-korrosive Flüssigkeit	IP 52
13	Staub, Spritzwasser, Öl, nicht korrosive Flüssigkeiten	IP 54

Darf nicht zur Umwandlung der IEC Schutzarten-Einteilung in NEMA Typ-Nummern genutzt werden.

Dieser Vergleich basiert auf Prüfungen gemäß IEC Publikationen 60529.

Schnittstellen - USB, IO-Link, AS-Interface



	USB	IO-Link	AS-Interface
Technologie	Elektrisch: Punkt-zu-Punkt Kommunikation: Bus	Serielle Punkt-zu-Punkt Kommunikation	Feldbus
Gerätearchitektur	Mehrstufige Stern-Topologie	Punkt-zu-Punkt, keine bus-typische Architektur	Bus-, Stern-, Ring- und Baumstruktur möglich
Standardisiert nach	-	IEC 61131-9	EN 50295, IEC 62026-2
Maximale Kabellänge	3m bzw. 5m	20m	100m
Besonderheiten	Vor allem für PC-gestützte Anwendungen	Robuste Punkt-zu-Punkt Kommuni- kation ohne geschirmte Leitung	Daten- und Energieübertragung erfolgt auf einer gemeinsamen ungeschirmten Leitung
Produkte	KombiSIGN 40 KombiSIGN 72 KombiSIGN 71 LED Leuchte Multicolour 816 	eSIGN KombiSIGN 40 KombiSIGN 71 KombiSIGN 72 	KombiSIGN 71 KombiSIGN 72 LED-Einbauleuchte Multicolour 239 
Anwendungsbeispiele	<ul style="list-style-type: none"> • Selbstbedienungskassen • PC-gesteuerte Prüfautomaten • Überwachung von PC-gesteuerten Prozessen in Fertigungshallen (z.B. Druckaufträge) 	<ul style="list-style-type: none"> • Kommunikation mit Sensorik (z.B. Durchgangskontrolle, Füllstand oder Auftragsfortschritt) • Integration der Signalsäule in ein Fertigungs-Umfeld bestehend aus verschiedenen Feldbussen 	<ul style="list-style-type: none"> • Integration in eine bestehende AS-i Umgebung

USB

USB (Universal Serial Bus) ist ein serielles Bus-System zur Signalübertragung zwischen Computer und externen Geräten. Verwendete Geräte werden vom PC erkannt und angezeigt. Nachdem die von WERMA mitgelieferte Treiber-Datei installiert wurde, kann das Gerät sofort verwendet werden. Die WERMA USB Produkte unterstützen diverse Windows-Versionen, die im Produkthandbuch aufgeführt sind. Die Ansteuerung der Geräte erfolgt je nach Produkt durch VCP (Virtual COM Port), DLL (Dynamic Link Library) oder exe. Datei.

IO-Link

IO-Link ist die erste standardisierte Schnittstelle der Steuerungstechnik, die alle Sensor- und Aktorsignale an die Steuerung überträgt. IO-Link wird häufig als „USB Schnittstelle der Industrie“ bezeichnet. Bei dieser Übertragung werden Schaltzustände übermittelt. Außerdem werden auch die Konfigurations-, Prozess- und Diagnose-Daten bereitgestellt. Besonderheit an IO-Link ist, dass die Technologie bis in die unterste Feldebene Steuerungsdaten überträgt. Die bereitgestellte IODD (IO Device Description) enthält Infor-

mationen zur Geräteidentifikation, Parametern, Prozess- und Diagnosedaten.

Nachdem die IODD in das Engineering Tool des Anwenders importiert wurde, kann die Integration und die Arbeit mit IO-Link Geräten sofort starten.

AS-Interface

AS-i (Actuator-Sensor-Interface) mit seinem charakteristischen gelben Kabel ist ein Feldbus der modernen Automatisierungstechnik. Ein „Master“ organisiert selbsttätig die Kommunikation im Netz und tauscht mit der übergeordneten Steuerung Prozess- und Diagnosedaten aus. Der „Master“ erkennt die angeschlossenen Geräte und überwacht sein Netz automatisch. AS-Interface benötigt hierzu keine spezifische Software. Das charakteristisch gelbe Kabel ist ein zwei-Leiter Kabel, das die Übertragung von Daten und Energie abdeckt. Die mechanische sowie die elektrische Verbindung erfolgt über eine Dornklemme, die vom Produkt an die Leitung geklemmt wird.

Erzeugung von Licht - die Möglichkeiten im Überblick

Licht kann auf verschiedene Art und Weise erzeugt werden. In der Signaltechnik werden heute hauptsächlich LEDs eingesetzt.



LED

Leuchtdioden werden auf Basis spezieller Halbleiter hergestellt. Um die optisch-elektronischen Eigenschaften gezielt zu beeinflussen, werden farbcharakteristische Fremdatome in den Halbleiterkristall eingebaut, d.h. „dotiert“. Eine Hälfte des Halbleiters (n-Gebiet) wird mit Fremdatomen dotiert, die ein Bindungselektron mehr enthalten als das Halbleiteratom. Dieses überschüssige Elektron ist frei beweglich. Die andere Hälfte (p-Gebiet) wird mit Fremdatomen dotiert, die ein Elektron weniger besitzen als das Halbleiteratom.

Nach dem Einschalten der LED nehmen diese Fehlstellen („Löcher“) freie Elektronen auf (Rekombination). Dabei wird Licht-Energie in Form von Photonen freigesetzt. Die Energie und damit die Farbe des ausgestrahlten Lichtes wird durch das Halbleitermaterial bestimmt, z. B. ergibt GaAsP rotes Licht.



Gasentladungslampen

In der Signaltechnik findet die Xenon-Blitzlampe sehr häufigen Einsatz. Sie besteht aus einem Glaskolben, der mit dem Edelgas Xenon gefüllt ist. Wird eine genügend hohe Spannung angelegt, findet innerhalb des Glaskolbens eine Entladung unter Bildung einer Funkenstrecke statt. Diese Entladung geht mit einem sehr hellen Blitz einher.



Glühlampen

Ein Wolframdraht wird auf eine hohe Temperatur gebracht und strahlt dadurch Energie über einen weiten Wellenlängenbereich ab, was in Form eines Lichtes (ähnlich dem des Sonnenlichtes) wahrgenommen wird. Mit der Zeit verdampft das Wolfram. Sinkt der Wolframanteil unter einen bestimmten Wert, so ist die Lebensdauer der Lampe beendet.

Da Wolfram an der Luft rasch oxidiert und dadurch zerstört wird, muss der Glühdraht in einer nicht oxidierenden Umgebung betrieben werden, z. B. unter Vakuum. Dies führt zu den uns bekannten Glühlampen mit fest verschlossenem Glaskörper.

Licht in der Signaltechnik

Lichttechnische Grundgrößen

In der Beleuchtungstechnik und in der Signaltechnik unterscheidet man zwischen verschiedenen Grundgrößen, mit denen das Licht beurteilt werden kann. Hierbei spielen vor allem die Größen Lumen, Candela und Lux eine bedeutende Rolle.

Lumen (Einheit lm)

Der Lichtstrom wird in Lumen gemessen und ist ein Maß für die gesamte von einer Strahlungsquelle ausgesandte sichtbare Strahlung mit der Hellempfindlichkeitskurve:

Lichtstrom ϕ [in lm] = Strahlungsleistung x Hellempfindlichkeitsgrad $V(\lambda)$

Für den Helligkeitseindruck am menschlichen Auges wird eine bestimmte Empfindlichkeitskurve $V(\lambda)$ zugrunde gelegt, die das Empfinden des Auges in bezug zur Wellenlänge wiedergibt. Das Maximum dieser Kurve liegt bei etwa 555 nm (grün); bei dieser Wellenlänge sehen wir am besten; $V(555nm) = 1$.

Candela (Einheit cd)

Für die Angaben in der Signaltechnik ist jedoch nur der Anteil des Lichtstroms zu berücksichtigen, der in eine bestimmte Richtung abgestrahlt wird. Diese Lichtstärke wird in Candela gemessen. Sie ist bestimmt durch den Lichtstrom einer Lampe und den Raumwinkel.

$$\text{Lichtstärke [in } cd] = \frac{\text{Lichtstrom } \phi}{\text{Raumwinkel } \Omega}$$

Eine komplette Kugel hat den Raumwinkel $\Omega = 4 \pi$ sr. sr steht hierbei für den Steradian und ist die Einheit für den Raumwinkel.

Beispiel: Für eine Haushaltskerze, die einen Lichtstrom von 12,566 Lumen erzeugt, beträgt die Lichtstärke $\frac{12,566 \text{ lm}}{4 \pi \text{ sr}} \approx 1 \text{ cd}$.

Dies erklärt die Namensgebung: Candela ist das lateinische Wort für Kerze.



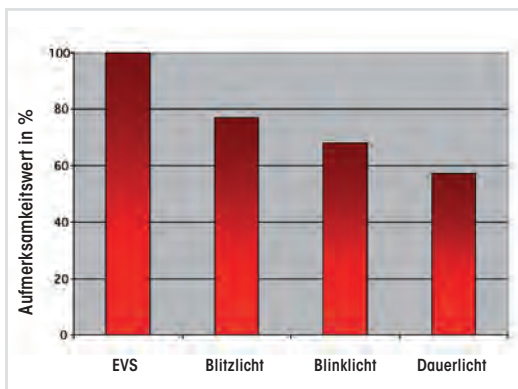
Lux (Einheit lx)

Für Beleuchtungsanlagen ist die Beleuchtungsstärke eine wichtige Größe. Sie ist ein Maß für die Helligkeit, mit der eine Fläche ausgeleuchtet wird. Im Gegensatz zur Lichtstärke (in cd), welche eine Eigenschaft der Lichtquelle ist, bezieht sich die Beleuchtungsstärke auf die beleuchtete Fläche.

Bei gleichmäßiger Lichtstromverteilung gilt:

$$\text{Beleuchtungsstärke } E \text{ [in Lux]} = \frac{\text{Lichtstrom } \phi}{\text{Fläche } A}$$

Optische Signalgeräte



Dauerlicht und LED-Dauerlicht

Mit Hilfe eines Dauerlichts bzw. eines LED-Dauerlichts soll der Bedienende auf einen bestimmten Zustand aufmerksam gemacht oder es soll angezeigt werden, dass eine bestimmte Aufgabe ausgeführt werden soll.

Aufgrund von Sicherheitsaspekten werden Signalleuchten in zunehmendem Maß mit Leuchtdioden ausgestattet. Aufgrund der langen Lebensdauer von LEDs werden die Ausfälle von optischen Signalgeräten erheblich verringert. Darüber hinaus bieten LEDs eine Reihe von Vorteilen gegenüber herkömmlicher Glühlampen, wie beispielsweise den geringen Stromverbrauch, die hohe Resistenz gegen Erschütterungen, Vibrationen und sonstige mechanische Beanspruchung.



Multicolour-LED-Leuchten

Neben den klassischen Einzelleuchten bietet WERMA auch diverse Multicolour-LED-Leuchten an. Bei diesen stehen dem Anwender gleich mehrere Farben in einer Leuchte zur Verfügung. So können Sie bei der USB-basierten LED-Leuchte 816 (Multicolour) dank RGB-LEDs aus einer breiten Palette von mehr als 200.000 Farben wählen. Auch unterschiedlichste Leuchteffekte können realisiert werden, sei es Dauer- oder Blinklicht, ein spezieller Blinkrhythmus oder der Farbdurchlauf durch alle Farben.

Mit den LED-Einbau-Leuchten MC 55 (240), MC 35 (241), Multicolour 239 und 816 mit M12-Stecker hingegen stehen 5 bzw. 7 Farben zur Verfügung. So können Sie mit nur einem Gerät gleich mehrere Zustände signalisieren.

Optische Signalgeräte



(LED-)Blitz- und Blinklicht oder LED-EVS-Signal

Durch ein blitzendes oder blinkendes Signal kann eine höhere Aufmerksamkeit erregt werden, als durch ein Dauerlicht. Heute basieren Blink- und Blitzleuchten vorwiegend auf langlebiger LED-Technik. Diese weisen mit bis zu 50.000 Stunden eine signifikant höhere Lebensdauer und eine wesentlich niedrigere Stromaufnahme auf.

Einen noch höheren Aufmerksamkeitswert erlangt das stochastische, chaotisch zufällige Flackerlicht „EVS“ (= Enhanced Visibility System oder Elektronische Verbesserung der Sichtbarkeit). Dieses wurde von WERMA auf neurobiologischen Grundlagen entwickelt und hebt sich von allem bisher Dagewesenen ab.

WERMA setzt für das EVS-System Leuchtdioden ein. Ein Mikroprozessor steuert zufällige Lichtsignale an. Diese lassen das Licht sehr „aufgeregt“ wirken und erzeugen dauerhaft eine sehr hohe Wahrnehmung bei Anwesenden - auch aus dem Augenwinkel.



LED-Rundumsignalleuchten und LED-Drehspiegelleuchten

Im Inneren einer jeden Drehspiegelleuchte befindet sich eine LED-Lichtquelle, deren Licht durch einen rotierenden Spiegel in eine Richtung gelenkt wird. Hierdurch entsteht ein sich im Kreis drehender Lichtstrahl.

Als langlebige und stromsparende Alternative bietet WERMA LED-Rundumsignalleuchten an, welche durch die als Lauflicht angesteuerten LEDs eine auffallend hohe Signalwirkung erzielen. Diese Leuchten sind komplett verschleißfrei, da konsequent auf alle bewegten mechanischen Komponenten verzichtet wurde.



Xenon-Blitzlicht

Durch den Einsatz eines blitzenden Signals kann eine noch höhere Aufmerksamkeit erregt werden als durch ein Dauerlicht. Die Lebensdauer einer Xenon-Blitzröhre ist stark abhängig von der jeweiligen Belastung. Die durchschnittliche Lebensdauer beträgt bei Dauerbetrieb 4×10^6 Blitze.

Im Inneren einer jeden Xenon-Blitzleuchte befindet sich ein Kondensator, welcher elektrische Energie speichert. Diese Energie fließt innerhalb weniger Millisekunden über die Blitzröhre ab. Das kurzfristige Abfließen des Stroms durch die Blitzröhre hat einen sehr intensiven Lichtimpuls zur Folge.



LED-Element „ultrabright“

Gute Sichtbarkeit auch bei direktem Sonneneinfall ist eine Grundvoraussetzung für den verlässlichen Einsatz von Signalgeräten im Außenbereich. Dies ist bei den Signalleuchten und -säulen von WERMA Standard. Es gibt jedoch auch Einsatzbereiche, die noch extremere Anforderungen an die Sichtbarkeit einer optischen Signalisierung stellen. Hier bietet WERMA die passende Lösung: Das LED-Element „ultrabright“ für KombiSIGN 71/72.

Dank seiner ausgeklügelten Ansteuerung leuchtet das innovative LED-Element „ultrabright“ **bis zu 20 Mal heller** als konventionelle LED-Leuchten und dürfte somit das hellste Dauerlicht sein, was die Signaltechnik-Branche derzeit zu bieten hat.

Darüber hinaus holt die intelligente Elektronik stets die maximale Helligkeit aus der LED heraus, abhängig von Umgebungs- und Betriebstemperatur. So arbeitet die „ultrabright“-LED stets am Optimum und hat dank der energiesparenden LED-Technik auch den Stromverbrauch im Griff.



TwinLIGHT / TwinFLASH

TwinLIGHT und TwinFLASH vereinen jeweils zwei Leuchtbildfunktionen in einem Element - einfach umschaltbar.

TwinLIGHT vereint LED-Dauerlicht und LED-Blinklicht in einem Element.

TwinFLASH vereint LED-Blitzlicht und EVS in einem Element.

OmniVIEW

Kein toter Winkel mehr durch 360°-Abstrahlung der OmniVIEW-Kalotte.

EVS - Enhanced Visibility System



Ein bahnbrechender Ansatz in der LED-Technologie erreicht völlig neue Dimensionen in der optischen Signalisierung. Enhanced Visibility System oder Elektronische Verbesserung der Sichtbarkeit, kurz EVS, nennt WERMA die Entwicklung, welche eine Revolution der Signaltechnik verspricht.

Diese wird heute immer dann eingesetzt, wenn besonders hohe Aufmerksamkeit erzielt werden soll.

Durch die zufälligen Lichtsignale stellt sich kein Gewöhnungseffekt ein und das Gehirn kann sich dem Reiz nicht entziehen, auch bei länger andauerndem Flackern nicht.

EVS-Signalgeräte signalisieren hohe Dringlichkeit



Aufgrund der extrem starken Signalwirkung eignet sich das EVS-Licht, um hohe Dringlichkeit oder besondere Wichtigkeit zu signalisieren. Auch für Gefahrensituationen oder Bereiche, in denen sofort gehandelt werden muss, ist der Einsatz des EVS-Elements denkbar.

Integriert in die Signalsäulen KombiSIGN 71, 72 und 40 (siehe Seite 26, 32 und 38) erregt die EVS-Technologie höchste Aufmerksamkeit.

Darüber hinaus kommt diese Technologie in den Leuchten bei EvoSIGNAL (108 ff./201 ff.) und der Serie 853 (Seite 133 ff.) sowie den optisch-akustischen Kombinationen 444 (S. 193 ff.) und 43x (Seite 208 ff.) zum Einsatz.



EVS - Einzigartige Lichteffekte durch LED-Technologie



Das EVS-LED-Element von WERMA sorgt für höchste Aufmerksamkeit

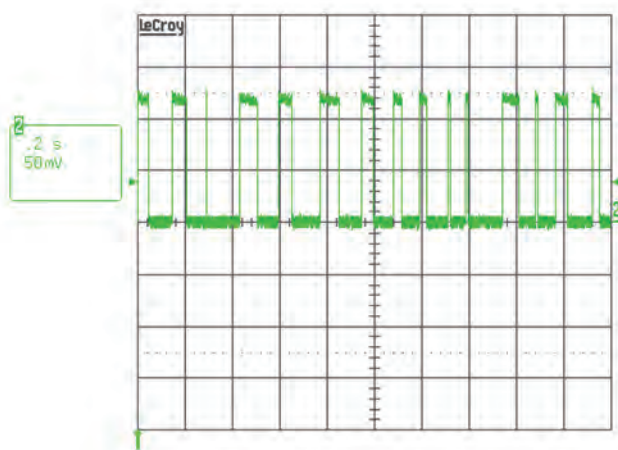
WERMA setzt für das EVS-System Leuchtdioden ein. Ein Mikroprozessor steuert zufällige Lichtsignale an.

Diese lassen das Licht sehr „aufgeregt“ wirken und erzeugen dauerhaft eine sehr hohe Wahrnehmung bei Anwesenden - auch aus dem Augenwinkel.

Imitierten bislang LED-Signalgeräte das Leuchtbild von Glühbirnen oder Xenon-Blitzen, nutzt EVS nun die Stärken der Leuchtdioden. So erzeugen LEDs mühelos die hohe Flackerfrequenz, welche Xenon-Blitze beispielsweise nicht bewältigen könnten.

Weitere Vorteile von LEDs sind die Unempfindlichkeit gegen Vibrationen und Erschütterungen, ihre hohe Lebensdauer, sowie ihrem geringen Energieverbrauch.

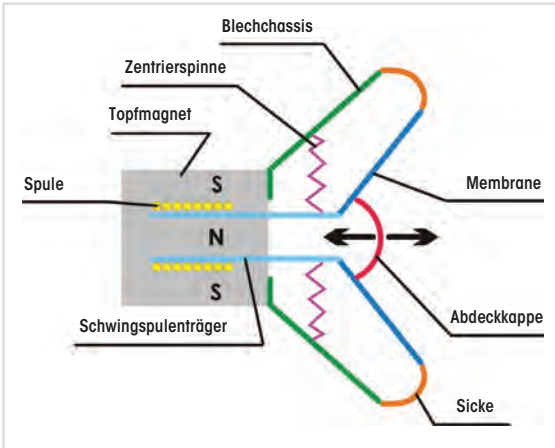
Ausschnitt eines typischen Helligkeitsverlaufes des EVS-LED-Elements über 2 Sekunden, gemessen an einem Fotosensor



Akustik in der Signaltechnik

Lautsprecher (elektrodynamische Schallerzeugung)

Ein Lautsprecher wandelt Wechselstrom in Schall. Dies geschieht durch die Wechselwirkung zwischen Strom und Permanentmagnet. Die Spule befindet sich im Magnetfeld des Permanentmagneten. Leitet man Strom durch die Spule, so wird diese durch die Lorentzkraft ausgelenkt und versetzt die Membran in Schwingungen.



Durch die Zentrierspinne erfolgt dies in einer Auf- und Abwärtsbewegung. Sie zentriert die Spule und sorgt gemeinsam mit der Sicke dafür, dass diese wieder in ihre Ruhelage zurückkehrt.

Durch entsprechende Auslegung von Membrangröße und -material sowie unterschiedliche Antriebe (Spule und Permanentmagnet) können Lautsprecher für unterschiedliche Frequenzbereiche optimiert werden.

Schallkapsel (elektromagnetische Schallerzeugung)

Die Schallkapsel gehört in die Gruppe der elektromagnetischen Schallerzeuger. Dieses Prinzip wurde früher auch bei den Telefonhörkapseln verwendet. In diesen Kapseln dient ein Permanentmagnet zur Vormagnetisierung des Ankers, der mit der Membran verbunden ist. Diese wird durch die angelegte Spannung an Elektromagnete zu Schwingungen angeregt, die dadurch zu hörbaren Tönen umgewandelt werden.

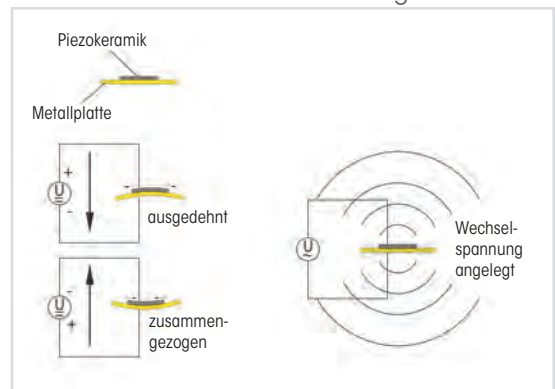
Die Schallkapsel zeichnet sich durch einen relativ einfachen Aufbau bei geringem Volumen aus und besitzt einen sehr guten Wirkungsgrad.



Piezoscheibe

Der Effekt der Piezoelektrizität (auch piezoelektrischer Effekt oder kurz: Piezo-Effekt) beschreibt das Zusammenspiel von mechanischem Druck (griech. piezein - drücken) und elektrischer Spannung in Festkörpern. Er basiert auf dem Phänomen, dass bei der Verformung bestimmter Materialien auf der Oberfläche elektrische Ladungen auftreten (direkter Piezoeffekt).

Umgekehrt verformen sich diese Materialien (zumeist Kristalle) bei Anlegen einer elektrischen Spannung. Die Auslenkung ist relativ gering und muss auf eine Membran übertragen werden. Die Schwingungen der Membran regen Luftmoleküle an und können als Schall wahrgenommen werden.



Akustische Grundgrößen

Schalldruckpegel

Der Schalldruckpegel L_p beschreibt das logarithmierte Verhältnis des quadrierten Schalldrucks eines Schallereignisses zum Quadrat des Referenzwertes von $p_0 = 20 \mu\text{P}$. Das Ergebnis wird in Dezibel (Abkürzung dB) angegeben.

$$L_p = 10 \log_{10} \left(\frac{p_1^2}{p_0^2} \right) \text{ dB} = 20 \log_{10} \left(\frac{p_1}{p_0} \right) \text{ dB}$$

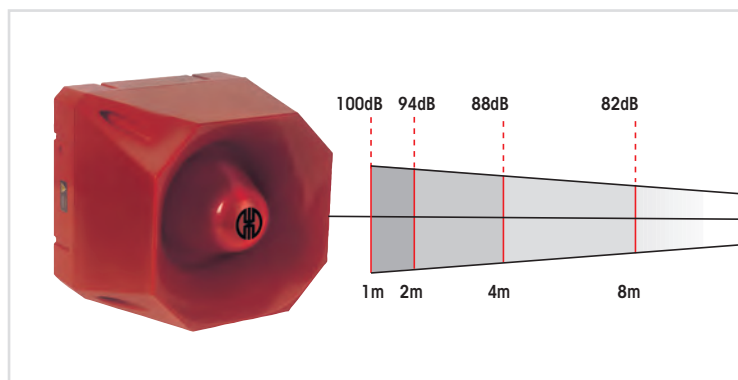
Bei der Angabe eines absoluten Pegels (bezogen auf den genormten Referenzpegel p_0) wird zur Kennzeichnung des Schalldruckpegels der Zusatz „SPL“ (sound pressure level) benutzt.

Bei mittleren und hohen Pegeln und Frequenzen wird ein Schalldruckpegel-Unterschied von 10dB in etwa als doppelte Lautstärke wahrgenommen. Unterschiede von 3dB sind deutlich hörbar.

Die wahrgenommene Lautstärke hängt hierbei nicht nur vom Schalldruckpegel ab, sondern auch vom Spektrum des Schallsignals und von dessen zeitlichem Verlauf. So werden Einzeltöne wesentlich lauter wahrgenommen als breitbandige Schallsignale mit gleichem Schalldruckpegel. Auch werden Schallsignale mit stark veränderlichem Pegel wesentlich lauter wahrgenommen als gleichförmige Schallsignale mit gleichem Mittelungspegel.

Bewertungskurven (A, B und C nach DIN EN 61672-1 bzw. ehemals IEC/DIN 651) sind die Kurven von Bewertungsfiltren, die auf das Schalldrucksignal angewendet werden. Sie sollen für eine ganz bestimmte Lautstärke ein ähnliches Frequenzverhalten wie das menschliche Ohr darstellen. Da dies jedoch nur in sehr grober Näherung gelingt, werden bei bewerteten Schalldruckpegelmessungen Werte erhalten, die dem Hörempfinden nicht exakt entsprechen.

Bewertete Pegel werden durch den entsprechenden Buchstaben der Frequenzbewertung gekennzeichnet, z. B. wird ein C-bewerteter Schalldruckpegel in dB(C) angegeben. In der Technischen Akustik wird überwiegend die A-Bewertung angewendet, daher sind auch die WERMA-Angaben in dB(A).



Der Schalldruckpegel hängt immer von der Entfernung zur verursachenden Schallquelle ab. Solange nichts anderes angegeben ist entsprechen die WERMA-Angabe immer einer Messentfernung von 1 m.

Bei punktförmigen Schallquellen (sowie im Allgemeinen bei in alle Raumrichtungen gleichmäßig abstrahlenden Quellen) nimmt der Schalldruckpegel um etwa 6 dB pro Abstandsverdopplung ab.

Akustik in der Signaltechnik

Umgebungseinflüsse

Neben dem Schalldruck, der Tonfrequenz und dem Abstand zum Signalgerät, sind auch die Umgebungseinflüsse maßgeblich für ein gutes akustisches Signal. Wind, Luftfeuchtigkeit oder auch Regen beeinflussen die Hörbarkeit. Und ganz wichtig: die Umgebungslautstärke.

Gerade im industriellen Umfeld ist die Umgebungslautstärke, verursacht z. B. durch Maschinen, oft sehr hoch. Hier müssen die Signalgeräte einen hohen Schalldruck abgeben, um noch gehört zu werden.

WERMA hat für diese Einsatzgebiete lautstarke Hupen und Sirenen entwickelt. Bei schwankenden Umgebungslautstärken empfiehlt sich der Einsatz der Sirene mit selbstregulierender Lautstärke - eine patentierte WERMA-Erfindung, welche ihren Schalldruck durch permanentes Messen des Geräuschpegels an die Umgebungslautstärke anpasst.

Reichweitentabelle

		Entfernung in m											
		1	2	3	5	10	20	30	50	100	200	300	500
Schalldruckpegel dB (A)	120	114	110	106	100	94	90	86	80	74	70	66	60
	118	112	108	104	98	92	88	84	78	72	68	64	58
	116	110	106	102	96	90	86	82	76	70	66	62	56
	114	108	104	100	94	88	84	80	74	68	64	60	54
	112	106	102	98	92	86	82	78	72	66	62	58	52
	110	104	100	96	90	84	80	76	70	64	60	56	50
	108	102	98	94	88	82	78	74	68	62	58	54	48
	106	100	96	92	86	80	76	72	66	60	56	52	46
	104	98	94	90	84	78	74	70	64	58	54	50	44
	102	96	92	88	82	76	72	68	62	56	52	48	42
	100	94	90	86	80	74	70	66	60	54	50	46	40
	98	92	88	84	78	72	68	64	58	52	48	44	38
	96	90	86	82	76	70	66	62	56	50	46	42	
	94	88	84	80	74	68	64	60	54	48	44	40	
	92	86	82	78	72	66	62	58	52	46	42	38	
	90	84	80	76	70	64	60	56	50	44	40		
	85	79	75	71	65	59	55	51	45	39			
80	74	70	66	60	54	50	46	40					
75	69	65	61	55	49	45	41						
70	64	60	56	50	44	40	36						
65	59	55	51	45	39	35							

Wie gut ein akustisches Signal zu hören ist, hängt von verschiedenen Faktoren ab:

- der Schalldruckpegel des Signal (in dB)
- die Frequenz des Tons (in Hz)
- der Abstand zwischen Signalgerät und Empfänger
- die Umgebungslautstärke
- sonstige Umgebungseinflüsse (z. B. Luftfeuchtigkeit, Windrichtung)

Tonfrequenz

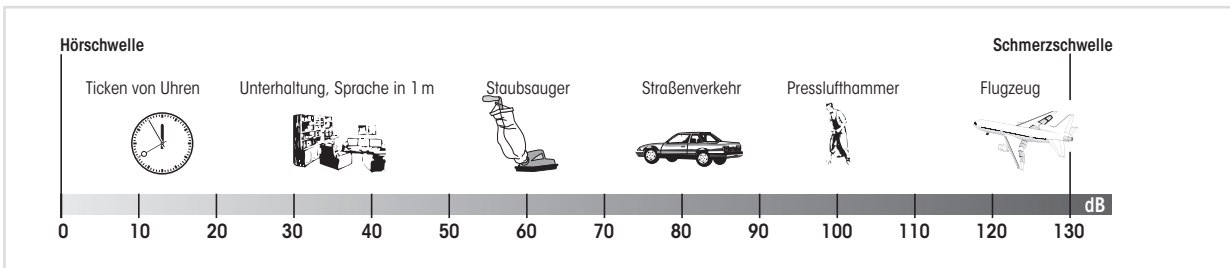
Schall ist eine Abfolge von Luftdruckschwankungen verschiedener Amplituden mit einer bestimmten Häufigkeit pro Zeiteinheit. Diese Häufigkeit wird als Frequenz bezeichnet und in der Einheit $1/s = 1\text{ Hz}$ (Hertz) gemessen. Sie ist nach dem deutschen Physiker Heinrich Rudolf Hertz benannt. Ein Ton wird von der Schwingung einer Frequenz erzeugt. Der Kammerton A beispielsweise entspricht einer Frequenz von 440 Hz. Als Geräusch bezeichnet man mehrere sich überlagernde Töne.

Das menschliche Ohr ist nur in der Lage, Töne in einem bestimmten Frequenzbereich wahrzunehmen. Bei

Kindern liegt dieser Bereich zwischen 20 und 20.000 Hz. Allerdings sinkt diese Wahrnehmungsgrenze im zunehmenden Alter: Bei 50 Jahren liegt sie etwa bei 12.000 Hz, danach oft nur noch bei 5.000 Hz.

Das menschliche Ohr nimmt Töne unterschiedlicher Frequenzen verschieden stark wahr. Die Hörschwelle und die Schmerzschwelle sind daher abhängig von der jeweiligen Frequenz. Aus diesem Grund arbeiten akustische Signalgeber meist in einem Frequenzbereich zwischen 500 und 3.000 Hz.

Geräuschbeispiele des täglichen Lebens





Signalsäulen



Signalsäulen





Übersicht Signalsäulen



Ob auf Maschinen und Anlagen, an manuellen Arbeitsplätzen oder bei Zutrittskontrollen und Kassensystemen - die Signalsäulen von WERMA signalisieren zuverlässig verschiedene Zustände, wie z. B. Störungen oder Materialengpässe. Durch professionelles Signalisieren sorgen Sie bei Ihren Anwendungen für mehr Sicherheit und reduzieren Reaktions- und Wartezeiten wesentlich. Durch die unterschiedlichen Signalisierungsstufen kann einfach eine Eskalation signalisiert werden. Mitarbeiter können so zeitnah auf Störungen reagieren und vorliegende Probleme schneller beheben.

Prozesse begleiten, sicher machen und damit am Laufen halten - das spart Zeit und Geld.

Wir nennen das intelligente Signaltechnik.

Signalsäulen Übersicht					
Modularität		modular	modular	modular	modular
Technische Eigenschaft	Ausprägung	KombiSIGN 40	KombiSIGN 72	KombiSIGN 71	CO ₂ -Ampel
Durchmesser* der Säule bzw. Maße*		40 mm	70 mm	70 mm	70 mm
Spannungsversorgung	12 V				
	24 V	●	●	●	
	115 V			●	
	230 V			●	●
Schutzart		IP 66/69k	IP 65	IP 65	IP 20
Anzahl der möglichen Stufen		1-5	1-5	1-5	3
Schnittstelle möglich zu		IO-Link, USB	ASi, USB, IO-Link, SmartMONITOR, WeASSIST	ASi, USB, IO-Link, SmartMONITOR, WeASSIST	
Katalogseite		Seite 26	Seite 32	Seite 38	Seite 58

* Maßzeichnungen finden Sie auf der jeweiligen Produktseite



Modulare Signalsäulen

Optische und akustische Signalelemente können bei den modularen Signalsäulen flexibel kombiniert werden, so wie Sie es benötigen. Der modulare Aufbau ermöglicht auch ein späteres Nachrüsten weiterer Elemente. Die mechanische und elektrische Verbindung der Signalsäulen-Elemente erfolgt in Sekundenschnelle durch den Bajonettverschluss.

Fertig konfigurierte Signalsäulen

Fertig konfigurierte Signalsäulen von WERMA sind als eine kompakte Einheit mit nur einer Artikelnummer zu bestellen, das reduziert Ihren Aufwand im Bestell- und Montageablauf. Sie überzeugen durch ein ansprechendes Design, vielseitige Montagemöglichkeiten und können somit in unterschiedlichsten Bereichen eingesetzt werden.

fertig konfiguriert	fertig konfiguriert	fertig konfiguriert	fertig konfiguriert	fertig konfiguriert	fertig konfiguriert
KOMPAKT 37	eSIGN	deSIGN 42	CleanSIGN	FlatSIGN	VarioSIGN
37,5 mm	72,5 mm	42 mm	70 mm		
			112 mm x 125 mm	195 mm x 105 mm	62 mm x 90 mm
●					
●	●	●	●	●	●
				●	
				●	
IP 65	IP 66/69k	IP 65	IP 67/69k	IP 65	IP 65
1-5	1-15	2-3	3	3	3
	IO-Link				
Seite 60	Seite 64	Seite 66	Seite 68	Seite 70	Seite 72



KombiSIGN 40 - modulare Signalsäule

Ihr Nutzen

Mit der KombiSIGN 40 gehen Sie keine Kompromisse mehr ein, denn hier vereint WERMA schnelle Montage, beste Sichtbarkeit und höchste Flexibilität. Das spart Zeit und Geld in der Montage und Logistik.

- Spart bis zu 50 % Montagezeit dank selbsterklärender Anschlüsse und intuitiver Mechanik
- Maximale Flexibilität trotz geringer Anzahl an Artikelnummern
- TwinLIGHT und TwinFLASH vereinen jeweils zwei Leuchtbildfunktionen in einem Element - einfach umschaltbar
- Im ClassicLOOK oder im DesignLOOK passend zu sämtlichen Maschinenoberflächen
- Dank OmniVIEW-Kalotte aus allen Positionen deutlich sichtbar, ohne tote Winkel
- Fertig konfigurierte Standard-Versionen erhältlich (häufige Konfigurationen als komplette Säule unter einer Artikelnummer)

Typische Anwendung

Signalisieren von Störungen

- an Maschinen und Anlagen
- an Automatisierungsanlagen
- an Montageanlagen, z. B. in der Automobilindustrie

Montagearten

- Bodenmontage
- Rohrmontage
- Einlochmontage
- Weitere Montagearten über Zubehör

Features

- Dank Multicolour bis zu sieben Farben in einem Signalelement möglich
- Hoher IP-Schutz 66/69k verhindert das Eindringen von Staub und Strahlwasser
- Kompakte und lautstarke Sirene mit 95 dB
- Optional mit IO-Link Ansteuerung oder USB
- IP69k ermöglicht die Reinigung mittels Hochdruckreiniger




TwinLIGHT

TwinFLASH

Größenvergleich KombiSIGN 40/72



 **IO-Link**



So stellen Sie sich Ihre Signalsäule KombiSIGN 40 zusammen

► STEP 1
Wählen Sie die benötigten optischen oder akustischen Signalelemente aus.

Die Bestellnummern finden Sie auf Seite 29.

► STEP 2
Wählen Sie Ihr Anschlusselement.

► STEP 3
Wählen Sie ggf. eine Rohrverlängerung aus.

► STEP 4
Wählen Sie die für Ihre Anwendung passende Montageart aus.

► STEP 5
Wählen Sie ggf. den Montagewinkel aus.

► STEP 6
Wählen Sie ggf. Fuß u. Rohr mit der gewünschten Länge aus (nur für Rohrmontage).

ClassicLOOK



Akustische Signalelemente

- 8-Ton-Sirene
- 2-Ton-Sirene
- 4-Ton-Sirene

Optische Signalelemente


- TwinLIGHT
- TwinFLASH
- LED-Dauerlichtelement multicolour

 Anschlusselement
Bestell-Nr. **630 800 75**
 IO-Link-Element
Bestell-Nr. **631 800 55**
 Anschlusselement USB
Bestell-Nr. **631 810 53**

 Rohrverlängerung
(optional, bis zu 2 Stück)
Bestell-Nr. **960 630 03**

Rohr-montage **Einloch-**montage **Boden-**montage

 Adapter für Rohrmontage
Bestell-Nr. **630 830 00**

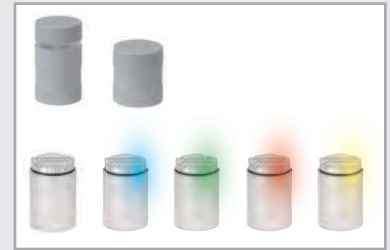
 Adapter für Einlochmontage + Kabelverschraubung
Bestell-Nr. **630 820 00 + 960 630 04**

 Adapter für Bodenmontage
Bestell-Nr. **630 810 00**

 Winkel für Profilschienenmontage inkl. Kabelverschraubung
Bestell-Nr. **960 630 02**

 Winkel mit verdeckter Kabeleinführung
Bestell-Nr. **960 630 01**

DesignLOOK




 Anschlusselement
Bestell-Nr. **630 700 75**
 IO-Link-Element
Bestell-Nr. **631 400 55**
 Anschlusselement USB
Bestell-Nr. **631 410 53**

 Rohrverlängerung
(optional, bis zu 2 Stück)
Bestell-Nr. **960 630 07**

Rohr-montage **Einloch-**montage **Boden-**montage

 Adapter für Rohrmontage
Bestell-Nr. **630 730 00**

 Adapter für Einlochmontage + Kabelverschraubung
Bestell-Nr. **630 720 00 + 960 630 04**

 Adapter für Bodenmontage
Bestell-Nr. **630 710 00**

 Winkel für Profilschienenmontage inkl. Kabelverschraubung
Bestell-Nr. **960 630 06**

 Winkel mit verdeckter Kabeleinführung
Bestell-Nr. **960 630 05**

Weiteres Zubehör finden Sie auf Seite 74 oder auf unserem Signalsäulen-Konfigurator unter www.werma.com.





KombiSIGN 40 - modulare Signalsäule

Oder setzen Sie unsere bereits vorkonfigurierten Signalsäulen ein. Unter einer Artikelnummer können Sie so die wichtigsten Elemente bestellen.



TECHNISCHE DATEN/BESTELLDATEN

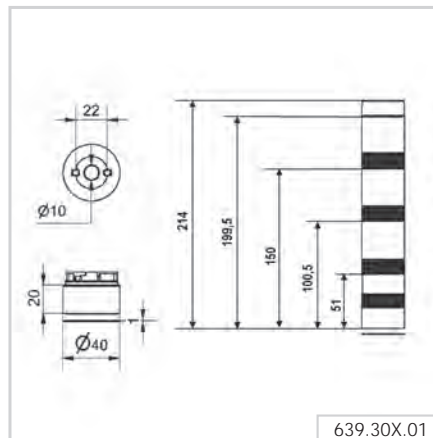
Vorkonfigurierte Signalsäule	ClassicLOOK	DesignLOOK
Maße (Ø x Höhe):	40 mm x 214 mm	
Spannung:	24 V AC/DC	
TwinLIGHT grün/gelb/rot	639 300 01	639 301 01
Bestehend aus:		
	 634 110 75 + 634 310 75 + 634 210 75 + 630 800 75 + 630 810 00	 634 130 75 + 634 330 75 + 634 230 75 + 630 700 75 + 630 710 00

Technische Daten können auf der jeweiligen Produktseite entnommen werden.

ZUBEHÖR

	ClassicLOOK	DesignLOOK
Winkel mit verdeckter Kabeleinführung	960 630 01	960 630 05

MASSZEICHNUNG



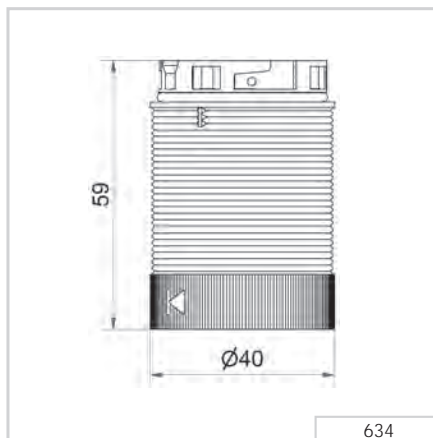
KombiSIGN 40 - Leuchtelemente



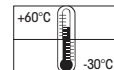
TECHNISCHE DATEN/BESTELLDATEN

	ClassicLOOK	DesignLOOK
Maße (Ø x Höhe):	40 mm x 59 mm	
Kalotte:	PC, transparent	
Lebensdauer:	50.000 h	
TwinLIGHT		
Leuchtbild:	LED-Dauerlicht, LED-Blinklicht, einstellbar über Schiebe-Schalter	
Spannung:	24 V AC/DC	
Stromaufnahme:	< 30 mA	
rot	634 110 75	634 130 75
grün	634 210 75	634 230 75
gelb	634 310 75	634 330 75
weiß	634 430 75	634 430 75
blau	634 510 75	634 530 75
TwinFLASH		
Leuchtbild:	LED-Blitzlicht, LED-EVS, einstellbar über Schiebe-Schalter	
Spannung:	24 V DC	
Stromaufnahme:	< 65 mA	
rot	634 120 55	634 140 55
grün	634 220 55	634 240 55
gelb	634 320 55	634 340 55
weiß	634 440 55	634 440 55
blau	634 520 55	634 540 55
Multicolour		
Leuchtbild:	LED-Dauerlicht	
Farben:	Rot, gelb, grün, blau, weiß, violett, türkis über Bit-codierte Ansteuerung	
Spannung:	24 V DC	
Stromaufnahme:	< 60 mA	
Bestell-Nr.:	634 450 55	634 450 55

↔ MASSZEICHNUNG



Class 2





KombiSIGN 40 - Akustikelemente



4- oder 8-Ton-Sirene
KombiSIGN 40 im
DesignLOOK

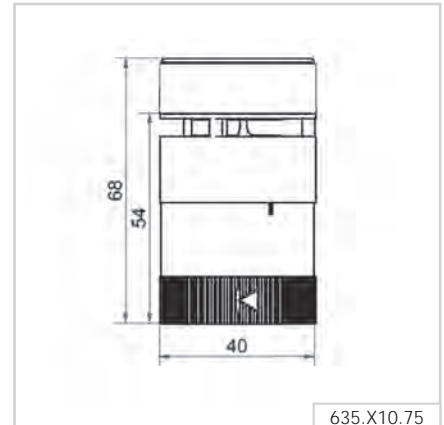
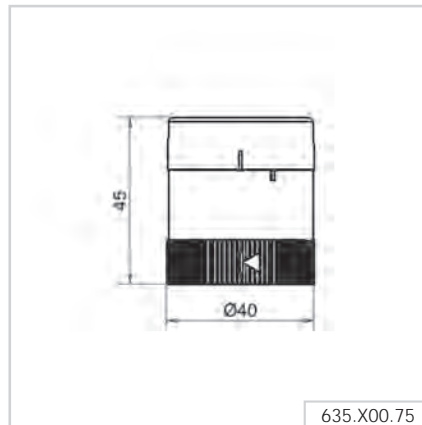


2-Ton-Sirene
KombiSIGN 40 im
ClassicLOOK

TECHNISCHE DATEN/BESTELLDATEN

	ClassicLOOK	DesignLOOK
Gehäuse:	PC	
Lebensdauer:	50.000 h	
2-Ton-Sirene		
Maße (Ø x Höhe):	40 mm x 45 mm	
Lautstärke:	85 dB (A)	
Töne:	Dauerton, Pulston, einstellbar über Schiebe-Schalter	
Spannung:	24 V AC/DC	
Stromaufnahme:	< 80 mA	
Bestell-Nr.	635 800 75	635 700 75
4-Ton-Sirene		
Maße (Ø x Höhe):	40 mm x 68 mm	
Lautstärke:	67-95 dB (A)	
Töne:	4 Töne, einstellbar über Dip-Schalter	
Spannung:	24 V AC/DC	
Stromaufnahme:	< 200 mA	
Bestell-Nr.	635 820 75	635 720 75
8-Ton-Sirene		
Maße (Ø x Höhe):	40 mm x 68 mm	
Lautstärke:	89-95 dB (A), über Dip-Schalter absenkbar	
Töne:	8 Töne über Dip-Schalter einstellbar	
Spannung:	24 V AC/DC	
Stromaufnahme:	< 200 mA	
Bestell-Nr.	635 810 75	635 710 75

← MASSZEICHNUNG



		Class 2 		635 X00 75 	635 X10 75 	635 X00 75 	635 X10 75 	
--	--	-------------	--	----------------	----------------	----------------	----------------	--

KombiSIGN 40 - Anschlüsselemente



Adapter Einlochmontage
KombiSIGN 40 im
DesignLOOK



Adapter Bodenmontage
KombiSIGN 40 im
ClassicLOOK



Anschlusselement IO-Link/
USB KombiSIGN 40 im
ClassicLOOK



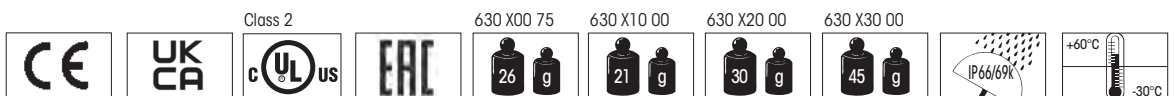
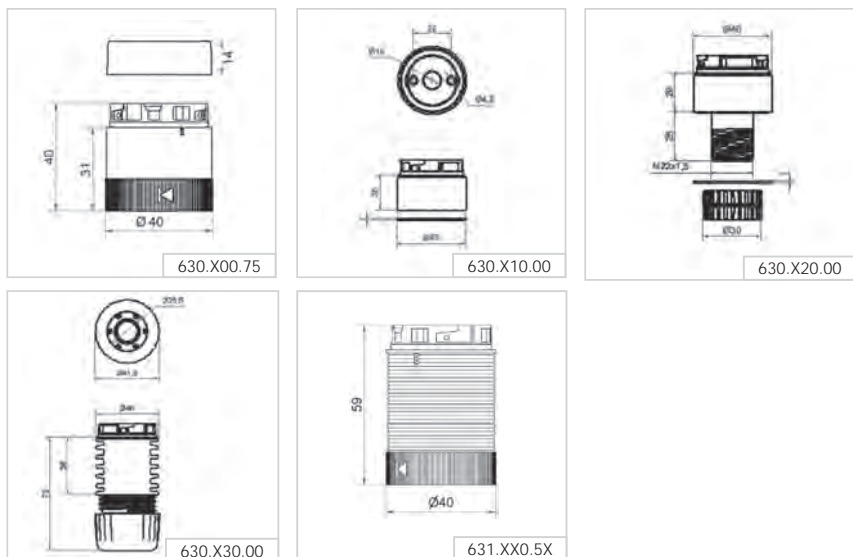
Adapter Rohrmontage
KombiSIGN 40 im
DesignLOOK

TECHNISCHE DATEN/BESTELLDATEN

	ClassicLOOK	DesignLOOK
Gehäuse:	PC	
Anzahl möglicher Signalelemente:	Max. 5	
Anschlusselement		
Maße (Ø x Höhe):	40 mm x 40 mm	
Kabeleinführung:	Kabeldurchmesser max. 9 mm	
Anschluss:	Push-In-Klemme max. 1,5 mm ²	
Spannung:	24 V AC/DC	
Bestell-Nr.	630 800 75	630 700 75
Anschlusselement IO-Link		
Maße (Ø x Höhe):	40 mm x 59 mm	
Kabeleinführung:	Kabeldurchmesser max. 9mm	
Anschluss:	Push-In Klemme max. 0,75 mm ²	
Spannung:	24 V via IO-Link	
Stromaufnahme:	10 mA	
Bestell-Nr.	631 800 55	631 400 55
Anschlusselement USB		
Maße (Ø x Höhe):	40 mm x 59 mm	
Spannung:	5 V DC (USB)	
Stromaufnahme:	500 mA	
Bestell-Nr.	631 810 53	631 410 53
Adapter Bodenmontage		
Maße (Ø x Höhe):	40 mm x 30 mm	
Bestell-Nr.	630 810 00	630 710 00
Adapter Einlochmontage		
Maße (Ø x Höhe):	40 mm x 54 mm	
Bestell-Nr.	630 820 00	630 720 00
Adapter Rohrmontage		
Maße (Ø x Höhe):	40 mm x 75 mm	
Bestell-Nr.	630 830 00	630 730 00

✂ ZUBEHÖR: siehe seite 27

← MASSZEICHNUNG





KombiSIGN 72 - modulare Signalsäule

Ihr Nutzen

Mit der KombiSIGN 72 gehen Sie keine Kompromisse mehr ein, denn hier vereinen wir schnelle Montage, beste Sichtbarkeit und höchste Flexibilität. Das spart Zeit und Geld in der Montage und Logistik.

- Glatte Oberflächen verhindern zudem Verschmutzung und erleichtern die Reinigung
- Einfache, intuitive Montage - eine Fehlmontage ist praktisch ausgeschlossen (Poka Yoke)
- Zukunftssicher - Signalsäulen einfach zu SmartMONITOR (clevere MDE-Alternative), WeASSIST, AndonSPEED (Ruf- und Meldesystem) oder AndonWIRELESS nachrüstbar
- TwinLIGHT und TwinFLASH vereinen zwei Leuchtbildfunktionen in einem Element - einfach umschaltbar
- Im ClassicLOOK oder im DesignLOOK passend zu sämtlichen Maschinenoberflächen
- Dank OmniVIEW-Kalotte aus allen Positionen deutlich sichtbar, ohne tote Winkel
- Fertig konfigurierte Standard-Versionen erhältlich (häufige Konfigurationen als komplette Säule unter einer Artikelnummer)

Typische Anwendung

Der Industriestandard weiterentwickelt - Signalisieren von Störungen

- an Maschinen und Anlagen
- an Automatisierungsanlagen
- an Montageanlagen, z. B. in der Automobilindustrie
- an Transport- und Förderbändern in der Produktion und Logistik
- auf Handarbeitsplätzen als Ruf- und Meldesystem
- aufrüstbar zu SmartMONITOR, WeASSIST, AndonSPEED oder AndonWIRELESS

Montagearten

- Bodenmontage
- Rohrmontage
- Weitere Montagearten über Zubehör

Features

- Kombinieren Sie die Leuchtelemente der KombiSIGN 72 mit speziellen Ansteuerlösungen, wie IO-Link, USB oder ASi, oder integrieren Sie eine der vielseitig einsetzbaren Akustiken
- Kombinier- und nachrüstbar mit allen Elementen und Zubehörteilen der KombiSIGN 71, sowie den funkbasierten Systemen SmartMONITOR, WeASSIST, AndonSPEED und AndonWIRELESS
- Lautstarke Sirene mit 105 dB

TwinLIGHT

TwinFLASH



Größenvergleich KombiSIGN 72/40



 **IO-Link**



So stellen Sie sich Ihre Signalsäule KombiSIGN 72 zusammen

ClassicLOOK

► STEP 1
Wählen Sie die benötigten optischen oder akustischen Signalelemente in der gewünschten Spannung aus (Details siehe S. 35).



Akustische Signalelemente
 • 2-Ton-Sirene
 • 8-Ton-Sirene
 Optische Signalelemente
 • TwinLIGHT
 • TwinFLASH
 IO-Link-Element

DesignLOOK



► STEP 2
Wählen Sie die für Ihre Verwendung passende Montageart

► STEP 3
Wählen Sie entsprechend der Montageart das Anschlusselement aus (Details siehe S. 37)

► STEP 4
Wählen Sie ggf. den Fuß und das Rohr mit der gewünschten Länge aus (nur für Rohrmontage). (Details ab S. 74)

► STEP 5
Wählen Sie ggf. den Montagewinkel bzw. die Anschlussdose aus (Details ab S. 74)



Die Signalgeräte-Seite im Internet:
www.werma.com

Stellen Sie sich mit unserem Signalsäulen-Konfigurator online Ihre individuelle Signalsäule zusammen.









KombiSIGN 72 - modulare Signalsäule

Oder setzen Sie unsere bereits vorkonfigurierten Signalsäulen ein. Unter einer Artikelnummer können Sie so die wichtigsten Elemente bestellen.



① TECHNISCHE DATEN/BESTELLDATEN

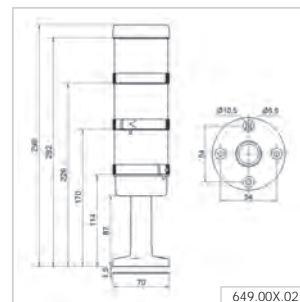
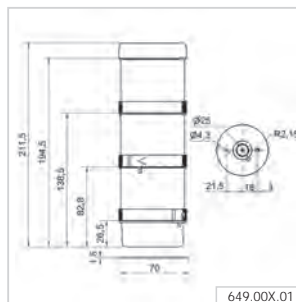
Vorkonfigurierte Signalsäule	ClassicLOOK	DesignLOOK
Maße (Ø x Höhe):	70 mm x 211,5 mm	
Spannung:	24 V AC/DC	
Boden-/Winkelmontage		
Bestehend aus:	 647 110 75 + 647 310 75 + 647 210 75 + 640 800 00	 647 130 75 + 647 330 75 + 647 230 75 + 640 900 00
TwinLIGHT grün/gelb/rot	649 000 01	649 001 01
Bodenmontage über Fuß		
Maße (Ø x Höhe):	70 mm x 299 mm	
Bestehend aus:	 647 110 75 + 647 310 75 + 647 210 75 + 640 810 00 + 975 840 10	 647 130 75 + 647 330 75 + 647 230 75 + 640 910 00 + 960 000 51
TwinLIGHT grün/gelb/rot	649 000 02	649 001 02

Technische Daten können auf der jeweiligen Produktseite entnommen werden.

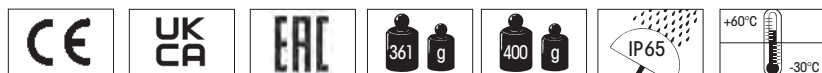
✂ ZUBEHÖR

	ClassicLOOK	DesignLOOK
Winkel für einseitige Montage	975 840 85	960 000 52
Winkel für Wandmontage	960 000 02	960 000 53
Winkel für Fußmontage	960 000 02	960 000 53

↔ MASSZEICHNUNG



649 00X 01 649 00X 02



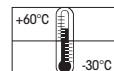
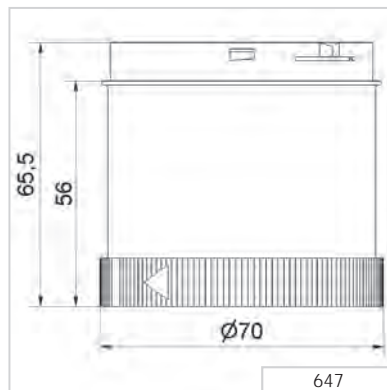
KombiS/IGN 72 - Leuchtelemente



TECHNISCHE DATEN/BESTELLDATEN

	ClassicLOOK	DesignLOOK
Maße (Ø x Höhe):	70 mm x 65,5 mm	
Kalotte:	PC, transparent	
Lebensdauer:	50.000 h	
TwinLIGHT		
Leuchtbild:	LED-Dauerlicht, LED-Blinklicht, einstellbar über Schiebe-Schalter	
Spannung:	24 V AC/DC	
Stromaufnahme:	< 80 mA	
rot	647 110 75	647 130 75
grün	647 210 75	647 230 75
gelb	647 310 75	647 330 75
weiß	647 430 75	647 430 75
blau	647 510 75	647 530 75
TwinFLASH		
Leuchtbild:	LED-Blitzlicht, LED-EVS, einstellbar über Schiebe-Schalter	
Spannung:	24 V DC	
Stromaufnahme:	< 80 mA	
rot	647 120 55	647 140 55
grün	647 220 55	647 240 55
gelb	647 320 55	647 340 55
weiß	647 440 55	647 440 55
blau	647 520 55	647 540 55

→ MASSZEICHNUNG





KombiSIGN 72 - Akustikelemente

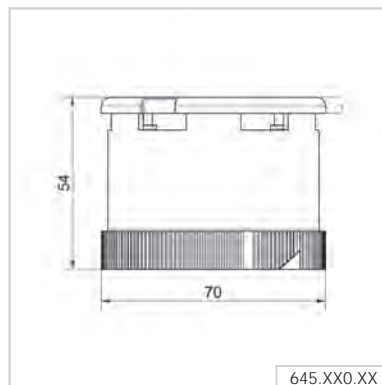


2-Ton-Sirene und
8-Ton-Sirene
KombiSIGN 72 im
DesignLOOK

TECHNISCHE DATEN/BESTELLDATEN

	ClassicLOOK	DesignLOOK
Gehäuse:	PC	
Lebensdauer:	5.000 h	
2-Ton-Sirene		
Maße (Ø x Höhe):	70 mm x 54 mm	
Lautstärke:	95-105 dB (A), über Schiebe-Schalter absenkbar	
Töne:	Dauerton, alternierend, einstellbar über Schiebe-Schalter	
Spannung:	24 V AC/DC	24 V AC/DC
Stromaufnahme:	< 40 mA	< 40 mA
Bestell-Nr.	645 870 75	645 770 75
8-Ton-Sirene		
Maße (Ø x Höhe):	70 mm x 54 mm	
Lautstärke:	92-102 dB (A), über Dip-Schalter absenkbar	
Töne:	8 Töne über Dip-Schalter einstellbar	
Spannung:	24 V AC/DC	24 V AC/DC
Stromaufnahme:	< 30 mA	< 30 mA
Bestell-Nr.	645 890 75	645 790 75
Spannung:	115-230 V AC	115-230 V AC
Stromaufnahme:	< 45 mA	< 45 mA
Bestell-Nr.	645 890 60	645 790 60

← MASSZEICHNUNG



KombiSIGN 72 - Anschlusselemente



Anschluss-
KombiSIGN 72 im
DesignLOOK



Anschluss-
KombiSIGN 72 im
ClassicLOOK



IO-Link Element
KombiSIGN 72 im
ClassicLOOK



IO-Link Element
KombiSIGN 72 im
DesignLOOK

TECHNISCHE DATEN/BESTELLDATEN

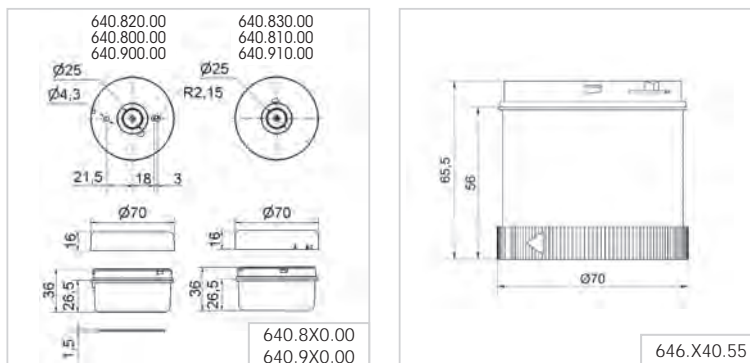
	ClassicLOOK	DesignLOOK
Maße (Ø x Höhe):	70 mm x 36 mm	
Gehäuse:	Anschlusselement: PA-GF Abschlussdeckel: PC	
Befestigung:	Bodenmontage, Rohrmontage für Rohr Ø 25 mm (Zubehör), Wandmontage (Zubehör)	
Kabeleinführung:	Kabeldurchmesser max. 11 mm	
Anschluss:	CAGE CLAMP® Technik max. 1,5 mm ²	
Schutzart:	IP 65	
Anzahl möglicher Signalelemente:	Max. 5	
Spannung:	12-230 V AC/DC	
Bodenmontage	640 800 00	640 900 00
Rohrmontage	640 810 00	640 910 00
IO-Link Element		
Maße (Ø x Höhe):	70 mm x 65,5 mm	
Anzahl möglicher Signalelemente	Max. 5	
Spannung:	24 V via IO-Link	
Stromaufnahme:	6 mA	
Bestell-Nr.:	646 840 55	646 440 55

ZUBEHÖR

	ClassicLOOK	DesignLOOK
Fuß mit integriertem Rohr	975 840 10	960 000 51
Winkel für einseitige Montage	975 840 85	960 000 52
Winkel für Wandmontage	960 000 02	960 000 53
Winkel für Fußmontage	960 000 01	960 000 54
Winkel mit verdeckter Kabeleinführung	960 000 14	960 000 55
Fuß für Rohr Ø 25 mm, Kunststoff	975 840 90	960 000 50

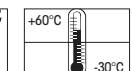
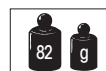
Weiteres Zubehör finden Sie ab Seite 74.

← MASSZEICHNUNG



646.440.55
Class 2

Max.
646.440.55
646.840.55





KombiSIGN 71 - modulare Signalsäule

Ihr Nutzen

Die KombiSIGN 71 hat sich in den vergangenen Jahren erfolgreich als Standard in Industrieanwendungen etabliert. Durch die einfache Montage und Demontage mittels patentiertem Bajonetverschluss können Elemente in Sekundenschnelle ausgetauscht oder erweitert werden.

- Vielfalt an Zubehör sorgt für größtmögliche Flexibilität
- Zukunftssicher - Signalsäulen einfach zu SmartMONITOR (clevere MDE-Alternative), WeASSIST oder AndonSPEED (Ruf- und Meldesystem) nachrüstbar
- Fertig konfigurierte Standard-Versionen erhältlich (häufige Konfigurationen als komplette Säule unter einer Artikelnummer)

Typische Anwendung

Signalisieren von Störungen

- an Maschinen und Anlagen
- an Automatisierungsanlagen
- an Montageanlagen, z. B. in der Automobilindustrie
- in der Gebäudetechnik

Montagearten

- Bodenmontage
- Rohrmontage
- Weitere Montagearten über Zubehör

Features

- Unterschiedlichste Leuchtbilder zur individuellen Signalisierung möglich
- Dank Multicolour-Element bis zu sieben Farben in einem Signalelement möglich
- Die verfügbare, selbsteinstellende Sirene passt sich automatisch der Umgebungslautstärke an
- Sprachausgabe mit eigenen mp3- oder wav-Dateien möglich
- Kombinieren Sie die Leuchtelemente der KombiSIGN 71 mit speziellen Ansteuerlösungen, wie USB, IO-Link oder ASi, oder integrieren Sie eine der vielseitig einsetzbaren Akustiken

Größenvergleich KombiSIGN 71/40



So stellen Sie sich Ihre Signalsäule KombiSIGN 71 zusammen!

► STEP 1

Wählen Sie die benötigten optischen oder akustischen Signalelemente in der gewünschten Spannung aus (Details siehe S. 41).



Akustische Signalelemente

- Summerelement
- Sirenelement
- Sprachausgabeelement

Optische Signalelemente

- (LED-)Dauerlichtelement
- LED-Dauerlicht ultrabright
- (LED-)Blitzlichtelement
- LED-EVS-Element
- LED-Blinklichtelement
- LED-Rundumlichtelement
- LED-Dauerlichtelement multicolour

► STEP 2

Wählen Sie die für Ihre Verwendung passende Montageart

► STEP 3

Wählen Sie entsprechend der Montageart das Anschlusselement aus (Details siehe S. 45)

Bodenmontage



Anschlussselement mit CAGE CLAMP® Technik
Bestell-Nr. **640 800 00**



Schraubanschlusselement
Bestell-Nr. **640 820 00**



Anschlussselement M12
Bestell-Nr. **640 880 00**

Rohrmontage



Anschlussselement mit CAGE CLAMP® Technik
Bestell-Nr. **640 810 00**



Schraubanschlusselement
Bestell-Nr. **640 830 00**



Anschlussselement M12
Bestell-Nr. **640 880 00**

► STEP 4

Wählen Sie ggf. den Fuß und das Rohr mit der gewünschten Länge aus (nur für Rohrmontage). (Details ab S. 74)



Rohr mit Schelle
Bestell-Nr. **960 000 18**



Adapter für Einlochmontage
Bestell-Nr. **960 000 25**



Fuß mit integriertem Rohr
Bestell-Nr. **975 840 10**

Rohr Ø 25 mm, Aluminium
Bestell-Nr.

- 100 mm lang **975 845 10**
- 250 mm lang **975 840 25**
- 400 mm lang **975 840 40**
- 600 mm lang **975 840 60**
- 800 mm lang **975 840 80**
- 1000 mm lang **975 840 03**

Fuß für Rohr, Kunststoff
Bestell-Nr. **975 840 90**

Fuß für Rohr, Metall
Bestell-Nr. **975 840 91**

Knickfuß
Bestell-Nr. **960 000 30**

Knickfuß
Bestell-Nr. **960 009 12**

Rohr Ø 25 mm, Kunststoff, nur für Knickfuß, 45 mm lang
Bestell-Nr. **960 000 31**



► STEP 5

Wählen Sie ggf. den Montagewinkel bzw. die Anschlussdose aus (Details ab S. 74)

Die Signalgeräte-Seite im Internet: www.werma.com

Stellen Sie sich mit unserem Signalsäulen-Konfigurator online Ihre individuelle Signalsäule zusammen.



Anschlussdose für seitliche Kabeleinführung
Bestell-Nr. **975 840 01**



Winkel für Wandmontage
Bestell-Nr. **960 000 02**



Winkel für einseitige Montage
Bestell-Nr. **975 840 85**



Winkel für zweiseitige Montage
Bestell-Nr. **975 840 86**



Befestigungswinkel für Eckmontage
Bestell-Nr. **960 000 41**



Anschlussdose für seitliche Kabeleinführung
Bestell-Nr. **975 840 01**



Anschlussdose mit Magnetfuß und seitlicher Kabeleinführung
Bestell-Nr. **975 840 04**



Winkel für Fußmontage mit verdeckter Kabelführung
Bestell-Nr. **960 000 14**



Winkel für Fußmontage
Bestell-Nr. **960 000 01**



Befestigungswinkel für Eckmontage
Bestell-Nr. **960 000 41**









KombiSIGN 71 - modulare Signalsäule

Oder setzen Sie unsere bereits vorkonfigurierten Signalsäulen ein. Unter einer Artikelnummer können Sie so die wichtigsten Elemente bestellen.



TECHNISCHE DATEN/BESTELLDATEN

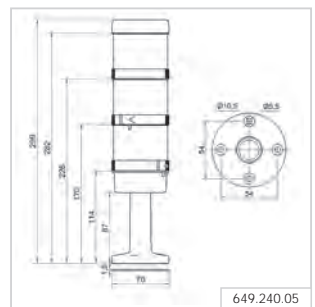
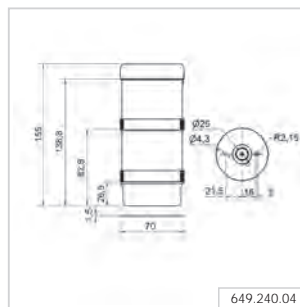
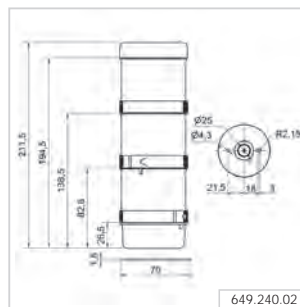
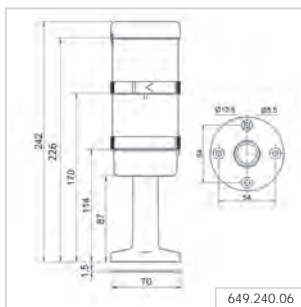
Vorkonfigurierte Signalsäule	2-stufig	3-stufig
Spannung:	24 V AC/DC	24 V AC/DC
Boden-/Winkelmontage		
Bestehend aus:	 644 100 75 + 644 200 75 + 640 800 00	 644 100 75 + 644 300 75 + 644 200 75 + 640 800 00
Maße (Ø x Höhe):	70 mm x 155 mm	70 mm x 211,5 mm
LED-Dauerlicht grün/gelb/rot	-	649 240 02
LED-Dauerlicht grün/rot	649 240 04	-
Bodenmontage über Fuß		
Bestehend aus:	 644 100 75 + 644 200 75 + 640 810 00 + 975 840 10	 644 100 75 + 644 300 75 + 644 200 75 + 640 810 00 + 975 840 10
Maße (Ø x Höhe):	70 mm x 242 mm	70 mm x 299 mm
LED-Dauerlicht grün/gelb/rot	-	649 240 05
LED-Dauerlicht grün/rot	649 240 06	-

Technische Daten können auf der jeweiligen Produktseite entnommen werden.

ZUBEHÖR

Winkel für einseitige Montage	975 840 85
Winkel für Wandmontage	960 000 02
Winkel für Fußmontage	960 000 01

← MASSZEICHNUNG

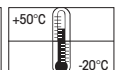


649 240 04

649 240 06

649 240 02

649 240 05



KombiSIGN 71 - Leuchtelemente



i TECHNISCHE DATEN/BESTELLDATEN				
Maße (Ø x Höhe):	70 mm x 65,5 mm			
Kalotte:	PC, transparent			
Fassung:	Bajonett, BA15d, für Lampen max. 5 W			
Schutzart:	IP 65			
Lebensdauer:	50.000 h (LED)			
Dauerlichtelement	12-240 V AC/DC			
rot	641 100 00			
grün	641 200 00			
gelb	641 300 00			
klar	641 400 00			
blau	641 500 00			
Lebensdauer:	Abhängig von der eingesetzten Lampe			
Lampe nicht im Lieferumfang enthalten.				
LED-Dauerlichtelement	24 V AC/DC	115 V AC	230 V AC	
Stromaufnahme:	< 35 mA	< 25 mA	< 35 mA	
rot	644 100 75	644 100 67	644 100 68	
grün	644 200 75	644 200 67	644 200 68	
gelb	644 300 75	644 300 67	644 300 68	
klar	644 400 75	644 400 67	644 400 68	
blau	644 500 75	644 500 67	644 500 68	
LED-Dauerlichtelement ultrabright	24 V DC			
Stromaufnahme:	< 195 mA			
rot	644 180 55			
grün	644 280 55			
gelb	644 380 55			
klar	644 480 55			
blau	644 580 55			
Blitzlichtelement (Xenon)	24 V DC (ASI)	24 V DC	115 V AC	230 V AC
Stromaufnahme:	< 80 mA	< 125 mA	< 22 mA	< 15 mA
rot	643 110 55	643 100 55	643 100 67	643 100 68
grün	643 210 55	643 200 55	643 200 67	643 200 68
gelb	643 310 55	643 300 55	643 300 67	643 300 68
klar	643 410 55	643 400 55	643 400 67	643 400 68
blau	643 510 55	643 500 55	643 500 67	643 500 68
Lebensdauer:	4 x 10 ⁶ Blitze			
Blitzfrequenz:	Ca. 1 Hz			
LED-Blitzlichtelement	24 V DC			
Stromaufnahme:	< 35 mA			
rot	644 120 55			
grün	644 220 55			
gelb	644 320 55			
klar	644 420 55			
blau	644 520 55			
Blitzfrequenz:	Ca. 1 Hz (Doppelblitz)			



643 X10 55
Class 2

Max. Bei 24 V

--	--	--	--	--	--	--	--	--



KombiSIGN 71 - Leuchtelemente

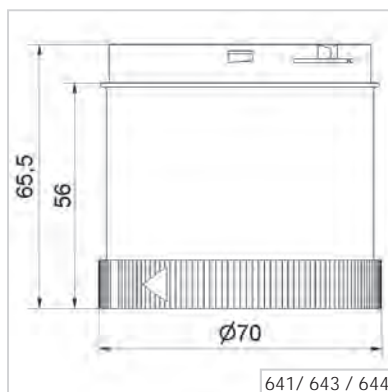


TECHNISCHE DATEN/BESTELLDATEN

LED-EVS-Element	24 V AC/DC		
Stromaufnahme:	< 350 mA		
rot	644 140 55		
grün	644 240 55		
gelb	644 340 55		
klar	644 440 55		
blau	644 540 55		
LED-Blinklichtelement	24 V AC/DC	115 V AC	230 V AC
Stromaufnahme:	< 25 mA	< 25 mA	< 35 mA
rot	644 110 75	644 110 67	644 110 68
grün	644 210 75	644 210 67	644 210 68
gelb	644 310 75	644 310 67	644 310 68
klar	644 410 75	644 410 67	644 410 68
blau	644 510 75	644 510 67	644 510 68
Blinkfrequenz:	Ca. 1 Hz		
LED-Rundumlichtelement	24 V AC/DC		
Stromaufnahme:	< 40 mA		
rot	644 130 75		
grün	644 230 75		
gelb	644 330 75		
klar	644 430 75		
blau	644 530 75		
Drehfrequenz:	Ca. 120 U/min		
LED-Dauerlichtelement multicolour	24 V DC		
Stromaufnahme:	< 120 mA		
multicolour	644 450 55		
Einstellbare Farben:	Rot, gelb, grün, weiß, blau, violett, türkis über Bit-codierte Ansteuerung		
Anzahl möglicher Signalelemente:	Max. 3 (inkl. Multicolourelement)		

Weitere Spannungen auf Anfrage.

→ MASSZEICHNUNG



KombiSIGN 71 - Akustikelemente



Summerelement



Sirenelement ClassicLOOK



Sirenelement DesignLOOK

TECHNISCHE DATEN/BESTELLDATEN

Maße (Ø x Höhe):	Siehe unten		
Kalotte:	PC		
Schutzart:	IP 65		
Lebensdauer:	5.000 h		

Summerelement

Maße (Ø x Höhe):	70 mm x 72 mm		
Lautstärke:	85 dB (A)		
Anzahl/Tonart:	Dauerton oder Pulston		
Spannung:	24 V AC/DC	115 V AC	230 V AC
Stromaufnahme:	< 25 mA	< 35 mA	< 35 mA
Bestell.-Nr.:	645 800 75	645 800 77	645 800 68

Sirenelement

Maße (Ø x Höhe):	70 mm x 54 mm		
Lautstärke:	95-105 dB (A), über Schiebe-Schalter absenkbar		
Anzahl/Tonart:	Dauerton/alternierend, über Schiebe-Schalter einstellbar		
Spannung:	24 V AC/DC	115 V AC	230 V AC
Stromaufnahme:	< 40 mA	< 60 mA	< 60 mA
Bestell.-Nr.:	645 870 75	645 870 67	645 870 68

Sirenelement 8-Töne

Maße (Ø x Höhe):	70 mm x 72 mm		
Lautstärke:	92-102 dB (A), Lautstärke manuell einstellbar		
Anzahl/Tonart:	8 Töne		
ClassicLOOK			

Spannung:	24 V AC/DC	115-230 V AC
Stromaufnahme:	< 30 mA	< 45 mA
Bestell.-Nr.:	645 890 75	645 890 60

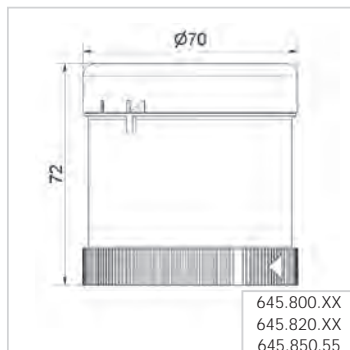
DesignLOOK

Spannung:	24 V AC/DC	115-230 V AC
Stromaufnahme:	< 30 mA	< 45 mA
Bestell.-Nr.:	645 790 75	645 790 60

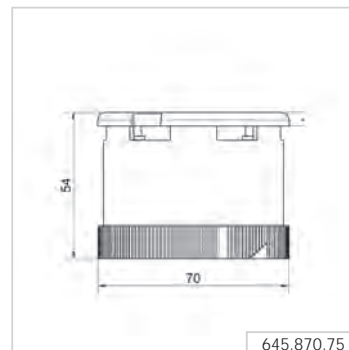
Multifunktionales Sirenelement, fernsteuerbar

Maße (Ø x Höhe):	70 mm x 72 mm		
Lautstärke:	100 dB (A), Lautstärke manuell einstellbar		
Anzahl/Tonart:	Anzahl der Töne ist abhängig von der Anzahl der verwendeten Signalelemente		
Ansteuerung der Töne:	Max. 7 versch. Töne über 3 Bit parallel ansteuerbar		
Spannung:	24 V DC		
Stromaufnahme:	< 80 mA		
Bestell.-Nr.:	645 850 55		

↔ MASSZEICHNUNG



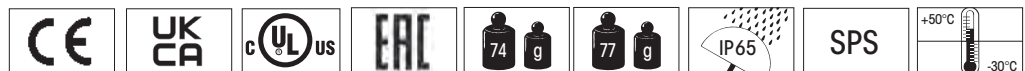
645.800.XX
645.820.XX
645.850.55



645.870.75

645.850.55

Bei 24 V





KombiSIGN 71 - Akustikelemente

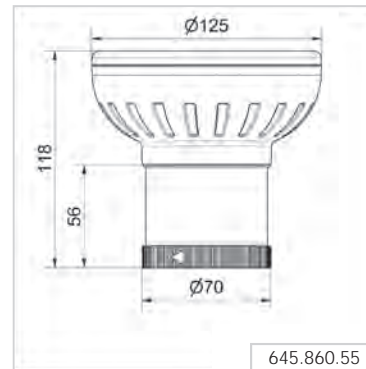
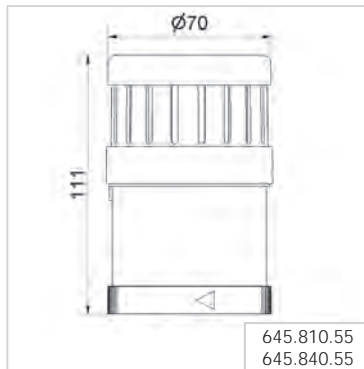


Sprachausgabeelement
mit bis zu 102 dB

TECHNISCHE DATEN/BESTELLDATEN:

Maße (Ø x Höhe):	Siehe unten	
Kalotte:	PC	
Schutzart:	IP 65	
Lebensdauer:	5.000 h	
Sirenelement mit selbstregulierender Lautstärke		
Maße (Ø x Höhe):	70 mm x 111 mm	
Spannung::	24 V DC	
Stromaufnahme:	< 150 mA	
Bestell-Nr.:	645 810 55	
Tonart:	Pulston	
Frequenz:	2,5 kHz	
Lautstärke:	80 dB (A) - max. 100 dB (A)	
Sprachausgabeelement	88 dB (A)	102 dB (A)
Maße (Ø x Höhe):	70 mm x 111 mm	125 mm x 118 mm
Spannung::	24 V DC	24 V DC
Stromaufnahme:	< 400 mA	< 400 mA
Bestell-Nr.:	645 840 55	645 860 55
Anzahl möglicher Signalelemente:	Max. 4 zusätzliche Signalelemente möglich	
Lautstärke:	Einstellbar bis max. 88 dB (A)	Einstellbar bis max. 102 dB (A)
Programmierung:	Über USB-Schnittstelle und mitgelieferte Software	
Mögliche Dateiformate:	Mp3- und wav-Dateien	
Sequenzen:	15 Dateien fernsteuerbar (abhängig von der Anzahl) der angewendeten Signalelemente) oder einer Sequenz mit max. 50 Dateien	
Geeignet für:	Systemanforderungen siehe Handbuch	
Lieferumfang:	Sprachausgabeelement, USB-Verbindungskabel und Software	
Weitere Hinweise:	Mit UL-Zulassung	Keine UL-Zulassung

← MASSZEICHNUNG



645.810.55
645.840.55

645.810.55

645.840.55

645.860.55

Bei 24 V



KombiSIGN 71 - Anschlusselemente



Schraubanschlusselement mit Abschlussdeckel



Anschlusselement mit CAGE CLAMP® Technik



Anschlusselement M12 mit praktischer M12-Steckverbindung an der Unterseite

TECHNISCHE DATEN/BESTELLDATEN:

	Rohrmontage	Bodenmontage
Maße (Ø x Höhe):	Siehe unten	
Gehäuse:	Anschlusselement: PA-GF Abschlussdeckel: PC	
Befestigung:	Bodenmontage Rohrmontage, für Rohr Ø 25 mm (Zubehör) Winkelmontage (Zubehör)	
Kabeleinführung:	Kabeldurchmesser max. 1.1 mm	
Schutzart:	IP 65	
Anzahl der möglichen Signalelemente:	Max. 5	
Schraubtechnik		
Maße (Ø x Höhe):	70 mm x 42,5 mm	
Anschluss:	Schraubklemme max. 1,5 mm ²	
Spannung:	12-240 V AC/DC	
Bestell-Nr.:	640 830 00	640 820 00
	Einschl. Abschlussdeckel	Einschl. Abschlussdeckel und Dichtung
CAGE CLAMP® Technik		
Maße (Ø x Höhe):	70 mm x 42,5 mm	
Anschluss:	CAGE CLAMP® Technik max. 1,5 mm ²	
Spannung:	12-240 V AC/DC	
Bestell-Nr.:	640 810 00	640 800 00
	Einschl. Abschlussdeckel	Einschl. Abschlussdeckel und Dichtung
Anschlusselement M12		
Maße (Ø x Höhe):	70 mm x 56 mm	70 mm x 50 mm
Anschluss:	M12 Stecker (8-polig)	
Spannung:	12-24 V DC	
Strombelastbarkeit:	≤ 2 A	
Bestell-Nr.:	640 860 55	640 850 55
	Einschl. Abschlussdeckel	Einschl. Abschlussdeckel und Dichtung
	Keine UL-Zulassung	
ZUBEHÖR		
Fuß mit integriertem Rohr	975 840 10	
Fuß für Rohr, Metall	975 840 91	
Rohr Ø 25 mm, Aluminium eloxiert	975 845 10	
100 mm lang		
250 mm lang	975 840 25	
400 mm lang	975 840 40	
600 mm lang	975 840 60	
800 mm lang	975 840 80	
1000 mm lang	975 840 03	
Weiteres Zubehör finden Sie ab Seite 74.		
↔ MASSZEICHNUNGEN		
siehe nächste Seite		

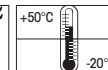
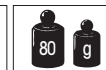
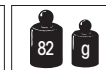
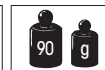
640 830 00
x = 0,1,2,3

640.820.00
640.830.00
max.

640.800.00
640.810.00
max.

640.860.55
640.850.55

Bei 24 V



KombiSIGN 71- Anschlusselement USB-Schnittstelle



Direkte Ansteuerung der Signalelemente über die USB-Schnittstelle

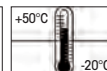
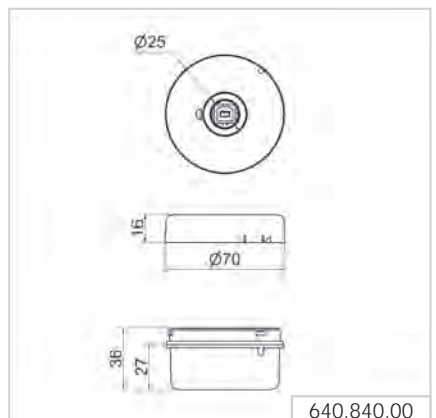
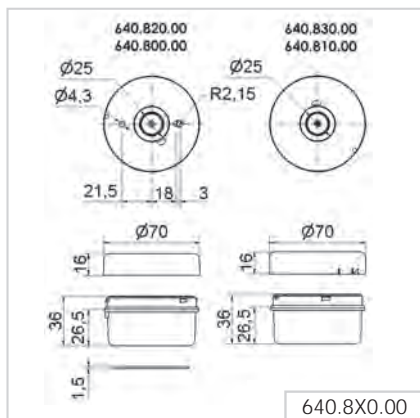
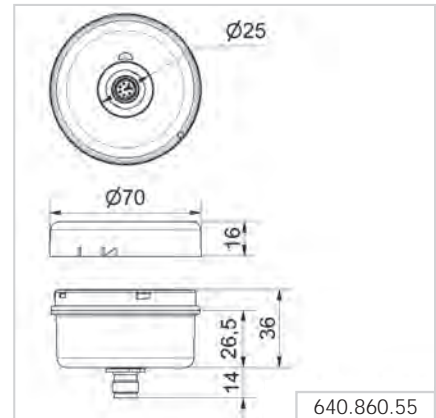
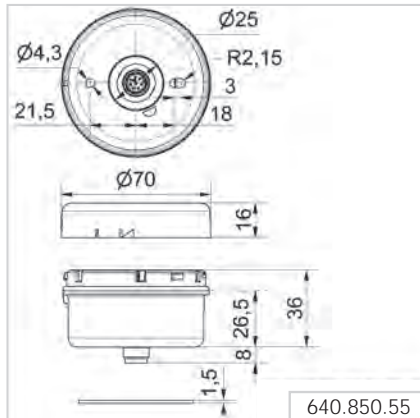
TECHNISCHE DATEN/BESTELLDATEN:

Anschlusselement mit USB-Schnittstelle

Maße (Ø x Höhe):	70 mm x 36 mm
Befestigung:	Rohrmontage
Anschluss:	Über USB (Typ B)
Spannungsversorgung:	Anschlusselement: Über USB (5 V DC)
Spannung:	24 V DC
Strombelastbarkeit Σ I _{max} :	90 mA bei 24 V
Bestell-Nr.:	640 840 00
Lieferumfang:	Demosoftware, Treiber, Handbuch und USB-Verbindungsleitung (Länge 1,8 m)
Geeignet für:	Systemanforderungen siehe Handbuch

- Direkte Ansteuerung der Signalelemente über die USB-Schnittstelle
- Einbindung in kundenspezifische Software problemlos möglich
- Keine separate Spannungsversorgung oder zusätzliche Hardware notwendig
- Bis zu fünf Signalsäulen mit jeweils fünf Signalelementen ansteuerbar
- Maximale Kabellänge 5 m

↔ MASSZEICHNUNG



KombiSIGN 71 - AS-Interface Modul



Kabel nicht im Lieferumfang enthalten

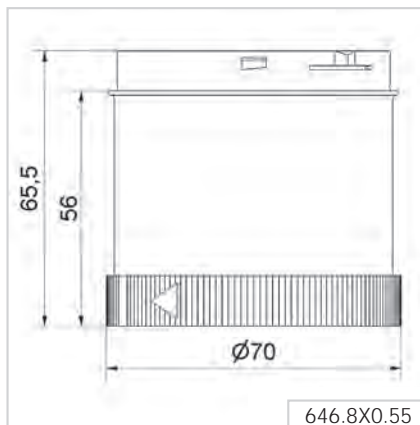


Mit Hilfe von Leuchtdioden wird der aktuelle Status angezeigt.

TECHNISCHE DATEN/BESTELLDATEN:

Spannungsversorgung	Über Bus-Leitung	
AS-Interface Element:		
Betriebsspannung:	18,5 V ... 31,6 V gemäß AS-Interface Spezifikation	
Verpolschutz:	Eingebaut	
Watchdog:	Eingebaut	
	Standard Slave	A/B-Slave
Anzahl der Adressen:	Max. 31	Max. 62
Anzahl der Signalelemente:	Max 4	Max. 3
IO-Code:	8 _{Hex}	8 _{Hex}
ID-Code:	F _{Hex}	A _{Hex}
ID2-Code:	N/A	E _{Hex}
Ausgänge:	4 Halbleiter-Relais	3 Halbleiter-Relais
Zertifiziert nach:	Spec. V 3.0	Spec. V 3.0
Bestell-Nr.:	646 830 55	646 810 55
	Bei interner Hilfsspannung	Bei externer Hilfsspannung
Externe Hilfsspannung:	24 V DC	24 V DC
Strombelastbarkeit Σ I _{max} :	200 mA	200 mA pro Signalelement
Stromaufnahme max.:	235 mA	≤ 50 mA
Spannung am Signalelement:	20 V ... 30 V DC	24 V +/- 10%
Kurzschluss/Überlastschutz:	Eingebaut	Vorsicherung M 1,6 A

→ MASSZEICHNUNG





Ihr Nutzen

Der Einstieg in professionelle Ruf- und Meldesysteme gelingt Ihnen mit den einfach nachrüstbaren Andon-Produkten in Verbindung mit den WERMA Signalsäulen KombiSIGN 71 und KombiSIGN 72. So einfach sorgen Sie für mehr Sicherheit und Effizienz am Arbeitsplatz.

- Schnelle Hilfe am Einsatzort reduziert Wartezeiten
- Reaktionszeiten verkürzen und Stillstände vermeiden
- Intuitives und selbsterklärendes Ampelsystem
- Mehr Sicherheit und Effizienz (kein Umherlaufen, Rufen, etc.)
- Jederzeit zu einem vernetzten System erweiterbar

Typische Anwendung

- Probleme an Arbeitsplätzen professionell melden
- Nachschubsteuerung von Material an Arbeitsplätzen
- Optimierung von Prozessen

Inbetriebnahme

- AndonLIGHT einfach mit Netzstecker anschließen

Features

- Bis zu acht unterschiedliche Zustände aktivieren
- Mit AndonCONTROL direkt an der Signalsäule melden
- Mit Andon SmartBOX abgesetzt von der Signalsäule melden



So stellen Sie sich Ihr AndonLIGHT System zusammen

Andon-Produkt																						
<p>Bodenmontage</p>  <p>AndonCONTROL Bestell-Nr. 860 640 07</p>	<p>Profilschienen- oder Wandmontage</p>  <p>Andon SmartBOX inkl. Netzteil Bestell-Nr. 860 000 09</p>																					
Signalsäule																						
Signalelemente (max. 4 Stück)		Konfektionierte Säulen																				
<table border="0"> <tr> <td> Summer Bestell-Nr. 645 800 75</td> <td> LED-Dauerlichtelement blau Bestell-Nr. 644 500 75</td> </tr> <tr> <td> 2-Ton-Sirene Bestell-Nr. 645 870 75</td> <td> TwinLIGHT rot Bestell-Nr. 647 110 75</td> </tr> <tr> <td> LED-Dauerlichtelement rot Bestell-Nr. 644 100 75</td> <td> TwinLIGHT gelb Bestell-Nr. 647 310 75</td> </tr> <tr> <td> LED-Dauerlichtelement grün Bestell-Nr. 644 200 75</td> <td> TwinLIGHT grün Bestell-Nr. 647 210 75</td> </tr> <tr> <td> LED-Dauerlichtelement gelb Bestell-Nr. 644 300 75</td> <td> TwinLIGHT klar Bestell-Nr. 647 430 75</td> </tr> <tr> <td> LED-Dauerlichtelement klar Bestell-Nr. 644 400 75</td> <td> TwinLIGHT blau Bestell-Nr. 647 510 75</td> </tr> </table>		 Summer Bestell-Nr. 645 800 75	 LED-Dauerlichtelement blau Bestell-Nr. 644 500 75	 2-Ton-Sirene Bestell-Nr. 645 870 75	 TwinLIGHT rot Bestell-Nr. 647 110 75	 LED-Dauerlichtelement rot Bestell-Nr. 644 100 75	 TwinLIGHT gelb Bestell-Nr. 647 310 75	 LED-Dauerlichtelement grün Bestell-Nr. 644 200 75	 TwinLIGHT grün Bestell-Nr. 647 210 75	 LED-Dauerlichtelement gelb Bestell-Nr. 644 300 75	 TwinLIGHT klar Bestell-Nr. 647 430 75	 LED-Dauerlichtelement klar Bestell-Nr. 644 400 75	 TwinLIGHT blau Bestell-Nr. 647 510 75	<table border="0"> <tr> <th>Bodenmontage</th> <th>Fußmontage</th> </tr> <tr> <td> LED-Dauerlicht Bestell-Nr. 649 240 02</td> <td> LED-Dauerlicht Bestell-Nr. 649 240 05</td> </tr> <tr> <td> LED-Dauerlicht Bestell-Nr. 649 240 04</td> <td> LED-Dauerlicht Bestell-Nr. 649 240 06</td> </tr> <tr> <td> TwinLIGHT Bestell-Nr. 649 000 01</td> <td> TwinLIGHT Bestell-Nr. 649 000 02</td> </tr> </table>	Bodenmontage	Fußmontage	 LED-Dauerlicht Bestell-Nr. 649 240 02	 LED-Dauerlicht Bestell-Nr. 649 240 05	 LED-Dauerlicht Bestell-Nr. 649 240 04	 LED-Dauerlicht Bestell-Nr. 649 240 06	 TwinLIGHT Bestell-Nr. 649 000 01	 TwinLIGHT Bestell-Nr. 649 000 02
 Summer Bestell-Nr. 645 800 75	 LED-Dauerlichtelement blau Bestell-Nr. 644 500 75																					
 2-Ton-Sirene Bestell-Nr. 645 870 75	 TwinLIGHT rot Bestell-Nr. 647 110 75																					
 LED-Dauerlichtelement rot Bestell-Nr. 644 100 75	 TwinLIGHT gelb Bestell-Nr. 647 310 75																					
 LED-Dauerlichtelement grün Bestell-Nr. 644 200 75	 TwinLIGHT grün Bestell-Nr. 647 210 75																					
 LED-Dauerlichtelement gelb Bestell-Nr. 644 300 75	 TwinLIGHT klar Bestell-Nr. 647 430 75																					
 LED-Dauerlichtelement klar Bestell-Nr. 644 400 75	 TwinLIGHT blau Bestell-Nr. 647 510 75																					
Bodenmontage	Fußmontage																					
 LED-Dauerlicht Bestell-Nr. 649 240 02	 LED-Dauerlicht Bestell-Nr. 649 240 05																					
 LED-Dauerlicht Bestell-Nr. 649 240 04	 LED-Dauerlicht Bestell-Nr. 649 240 06																					
 TwinLIGHT Bestell-Nr. 649 000 01	 TwinLIGHT Bestell-Nr. 649 000 02																					
Bodenmontage	Fußmontage	Winkelmontage																				
 Anschlusselement Bestell-Nr. 640 800 00	 Anschlusselement + Fuß mit integriertem Rohr Bestell-Nr. 640 810 00 + 975 840 10	 Anschlusselement + Winkel für Bodenmontage Bestell-Nr. 640 800 00 + 960 000 02																				





AndonLIGHT - vorkonfektioniert

Oder verwenden Sie unsere vorkonfektionierten Varianten.

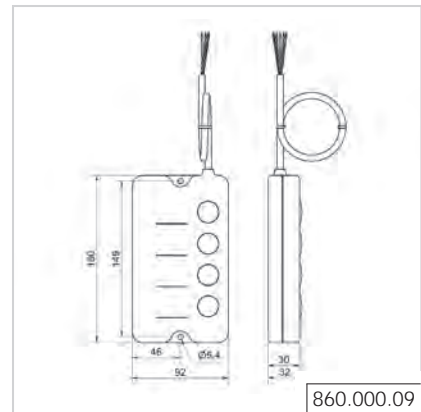
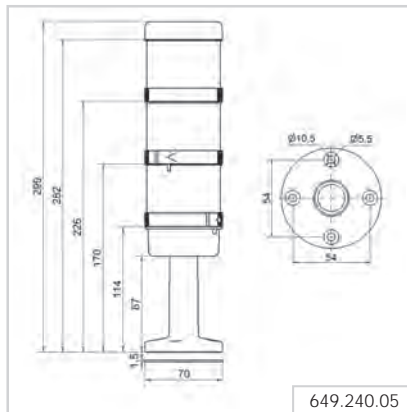


① TECHNISCHE DATEN/BESTELLDATEN

Vorkonfigurierte Signalsäule	KombiSIGN 71	KombiSIGN 72
Bestell-Nr.:	649 260 01	649 000 03
Bestehend aus:	 644 100 75 + 644 300 75 + 644 200 75 + 640 810 00 + 975 840 10 + 860 000 09	 647 110 75 + 647 310 75 + 647 210 75 + 640 810 00 + 975 840 10 + 860 000 09

Technische Daten können auf der jeweiligen Produktseite entnommen werden.

↪ MASSZEICHNUNG



860 000 09

Andon SmartBOX für Signalsäulen

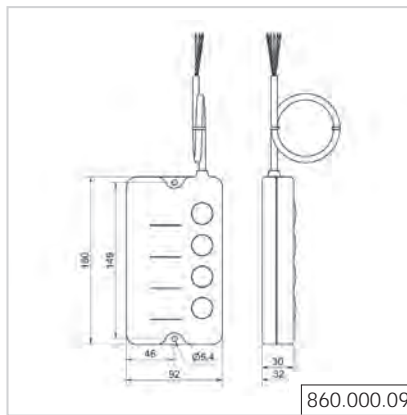


Andon SmartBOX für den Einsatz in industriellen Bereichen

① TECHNISCHE DATEN/BESTELLDATEN

Maße (B x H x T):	160 mm x 92 mm x 32 mm
Gehäuse:	PA-GF Taster: PC
Befestigung:	Bodenmontage, Wandmontage
Anschluss Signalsäule:	Über 5 m Kabel
Anzahl Signalelemente:	Maximal 4 zusätzliche Signalelemente möglich
Lieferumfang:	Andon SmartBOX, Netzteil mit Verbindungskabel (1,8 m), Wechseladapter (EU, UK, Nordamerika)
Input Spannung Netzteil:	115-230 V AC
Output Spannung Signalelemente:	24 V DC
Output Stromaufnahme:	Max. 1 A
Bestell-Nr.:	860 000 09

↔ MASSZEICHNUNG



Das mitgelieferte Netzteil ist dank Wechseladapter in nahezu allen Ländern weltweit einsetzbar



AndonCONTROL / Anschluss-Set für KombiSIGN 72 und 71



Die Signalelemente visualisieren schnell und eindeutig den Zustand, welcher mittels Taster aktiviert wurde



Die vier Tasten lassen sich individuell beschriften



Mit Hilfe des Anschluss-Sets kann KombiSIGN reflect master/receiver überall dort eingesetzt werden, wo eine Steckdose vorhanden ist (siehe Seite 55)

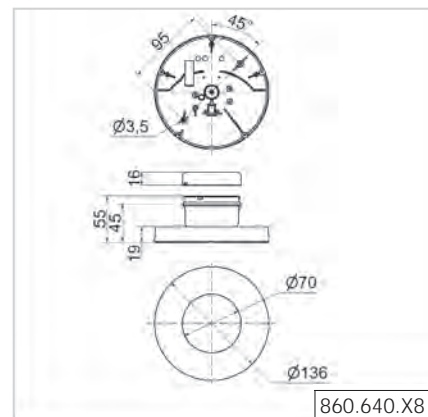
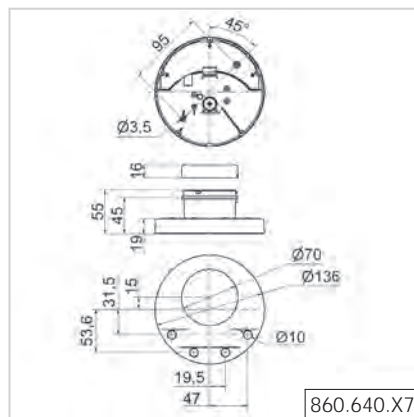
TECHNISCHE DATEN/BESTELLDATEN

Maße (Ø x Höhe):	136 mm x 55 mm	
Gehäuse:	Sockel: PC/ABS Anschlusselement: PA-GF, schlagfest	
Befestigung:	Bodenmontage, Winkelmontage (Zubehör)	
Anzahl Signalelemente:	Maximal 4 zusätzliche Signalelemente möglich	
Lieferumfang:	AndonCONTROL, Netzteil mit Verbindungskabel (1,8 m), Wechseladapter (EU, UK, Nordamerika), Gummifüße, Kabelbefestigung	Anschluss-Set, Netzteil mit Verbindungskabel (1,8 m), Wechseladapter (EU, UK, Nordamerika), Gummifüße, Kabelbefestigung
Input Spannung Netzteil:	115-230 V AC	115-230 V AC
Output Spannung Signalelemente:	24 V DC	24 V DC
Output Stromaufnahme:	Max. 1 A	Max. 1 A
Bestell-Nr.:	860 640 07	860 640 08

ZUBEHÖR

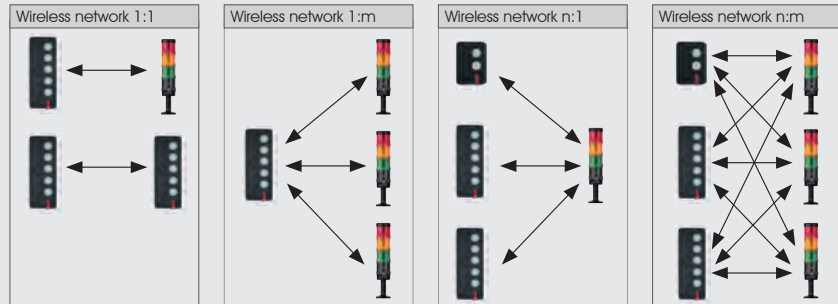
Befestigungswinkel, Metall	975 883 01
----------------------------	-------------------

MASSZEICHNUNG



860 640 07	860 640 08				

AndonWIRELESS



Ihr Nutzen

Mit dem Ruf- und Meldesystem AndonWIRELESS können Probleme schnell und einfach gemeldet, angezeigt sowie zielgerichtet behoben werden. Wurden Störungen und Probleme bisher hauptsächlich durch Zurufe oder Umherlaufen gelöst? Dank AndonWIRELESS werden diese nun professionell per Knopfdruck signalisiert. Die Funkverbindung zwischen den Tastern und den Signalsäulen macht die Installation noch einfacher und schneller als bisher - das spart Zeit und Geld. Darüber hinaus ist jeder Taster (Andon WirelessBOX) neben dem Netzbetrieb auch für den reinen Batteriebetrieb ausgelegt. Das macht Ihre Anwendung autark und für den mobilen Einsatz nutzbar, z. B. auf einem Gabelstapler oder Routenzug. So bleiben Sie zukunftsicher und flexibel für mehr Effizienz am Arbeitsplatz.

- Andon WirelessSET mit 5-Taster-Box (Andon WirelessBOX) und dreistufiger Signalsäule
- Andon WirelessSET mit 2-Taster-Box (Andon WirelessBOX) und zweistufiger Signalsäule

Ihr individuelles Set stellen Sie sich einfach und bequem über den Quick-Finder zusammen.

Typische Anwendung

- Probleme an Arbeitsplätzen professionell melden
- Nachschubsteuerung von Material inkl. Quittierfunktion
- Optimierung von Prozessen in Fertigung und Logistik
- Zutrittskontrolle an Türen und Toren

Inbetriebnahme

- Taster-Box (Andon WirelessBOX) und Funkempfänger (Transceiver) konfigurieren
- Taster-Box (Andon WirelessBOX) über Netzstecker oder Batterie mit Strom versorgen
- Funkempfänger (Transceiver) werkzeuglos in Signalsäule integrieren

Features

- Andon WirelessBOX mit 2- oder 5-Taster
- Signalsäule mit 2- bis 5-Stufen
- Tastenbeleuchtung konfigurierbar
- Multifunktionsfähige Quittierfunktion
- Transceiver für kabellosen Signalempfang
- Einfache Konfigurationssoftware
- Kombinierbar mit Leitstandfunktion: Einfache Aufrüstung zu SmartMONITOR oder AndonSPEED



So stellen Sie sich Ihr individuelles Andon WirelessSET zusammen



Andon WirelessBOX inkl. Netzteil
 Bestell-Nr. **860 000 16**
 Bestell-Nr. **860 000 17**

Andon WirelessBOX inkl. Netzteil
 Bestell-Nr. **860 000 18**
 Bestell-Nr. **860 000 19**

Optional:
 Noppenband zur Befestigung
 Bestell-Nr. **960 860 04**

Transceiver
 Bestell-Nr. **862 000 03** (868 Mhz)
 Bestell-Nr. **862 000 05** (921 Mhz)

230 V

24 V

Signalelemente (max. 5)*

Konfektionierte Säulen*

Summer Bestell-Nr. 645 800 75	TwinLIGHT rot Bestell-Nr. 647 110 75
2-Ton-Sirene Bestell-Nr. 645 870 75	TwinLIGHT gelb Bestell-Nr. 647 310 75
8-Ton-Sirene Bestell-Nr. 645 890 75	TwinLIGHT grün Bestell-Nr. 647 210 75
Sprachausgabelement Bestell-Nr. 645 840 55	TwinLIGHT klar Bestell-Nr. 647 430 75
	TwinLIGHT blau Bestell-Nr. 647 510 75

Bodenmontage	Fußmontage
TwinLIGHT Bestell-Nr. 649 000 01	TwinLIGHT Bestell-Nr. 649 000 02

Andon WirelessSET
 Basis 5-Tasten

 Bestell-Nr. **649 000 13**

Andon WirelessSET
 Basis 2-Tasten

 Bestell-Nr. **649 000 12**

Summer Bestell-Nr. 645 800 75
2-Ton-Sirene Bestell-Nr. 645 870 75
8-Ton-Sirene Bestell-Nr. 645 890 75
Sprachausgabelement Bestell-Nr. 645 840 55
TwinLIGHT rot Bestell-Nr. 647 110 75
TwinLIGHT gelb Bestell-Nr. 647 310 75
TwinLIGHT grün Bestell-Nr. 647 210 75
TwinLIGHT klar Bestell-Nr. 647 430 75
TwinLIGHT blau Bestell-Nr. 647 510 75

Bodenmontage

Rohrmontage

Anschluss-Set inkl. Netzteil
Bestell-Nr. **860 640 09**

Anschlusselement
Hohlbuchse
Bestell-Nr. **640 000 02**

Befestigungswinkel
Bestell-Nr. **975 883 01**

Netzteil inkl. Adapter
Bestell-Nr. **960 860 02**

Winkel für Wandmontage Bestell-Nr. 960 000 02	Winkel für Fußmontage mit verdeckter Kabelführung Bestell-Nr. 960 000 14
Winkel für einseitige Montage Bestell-Nr. 975 840 85	Winkel für Fußmontage Bestell-Nr. 960 000 01
Winkel für zwei-seitige Montage Bestell-Nr. 975 840 86	

Rohr Ø 25 mm, Aluminium
 Bestell-Nr.
 100 mm lang **975 845 10**
 250 mm lang **975 840 25**
 400 mm lang **975 840 40**
 600 mm lang **975 840 60**
 800 mm lang **975 840 80**
 1000 mm lang **975 840 03**

Fuß für Rohr, Kunststoff
 Bestell-Nr. **975 840 90**

Fuß für Rohr, Metall
 Bestell-Nr. **975 840 91**

Knickfuß
 Bestell-Nr. **960 000 30**
 Bestell-Nr. **960 009 12**

Fuß mit integriertem Rohr
 Bestell-Nr. **975 840 10**

Zugentlastung für Fuß mit integriertem Rohr
 Bestell-Nr. **960 649 01**

Winkel für Fußmontage mit verdeckter Kabelführung
 Bestell-Nr. **960 000 14**

Winkel für Fußmontage
 Bestell-Nr. **960 000 01**

Beschriftungstafel
 Bestell-Nr. **960 000 05**

*auch in DesignLOOK verfügbar.

KombiSIGN reflect für KombiSIGN 72 und 71



Ihr Nutzen

Sie haben eine Maschine oder einen Arbeitsplatz, die außerhalb Ihrer Sichtweite sind? Dann bietet Ihnen KombiSIGN reflect eine unkomplizierte Lösung die Zustände der Maschine auf eine KombiSIGN Signalsäule in Ihrer Sichtweite zu „spiegeln“. Die beiden Elemente sind aufeinander abgestimmt und sofort einsatzbereit.

- Kontrolle über Maschinen, die außerhalb der Sichtweite stehen
- Reaktionszeiten verkürzen und Stillstände vermeiden
- Schnelle Fehlerbehebung
- Bislang nicht vernetzte Maschinen/Bereiche aus der Ferne überwachen

Typische Anwendung

- Stillstand in unübersichtlichen Produktionsbereichen melden
- Nachschubsteuerung von Material an unübersichtlichen Stellen
- Prozessverbesserung in unübersichtlichen Produktionsbereichen

Inbetriebnahme

- Funksender und Funkempfänger in die Signalsäulen integrieren (werkzeuglos)

Features

- Plug & Play vorkonfiguriert
- Einfache Spiegelung von Maschinenzuständen
- Hohe Reichweite durch robustes Funknetzwerk für Produktionsumfeld





KombiSIGN reflect für KombiSIGN 72 und 71



Der slave sendet die Zustände direkt an den Master und spiegelt dadurch die in der Maschine integrierte Signalsäule

TECHNISCHE DATEN/BESTELLDATEN

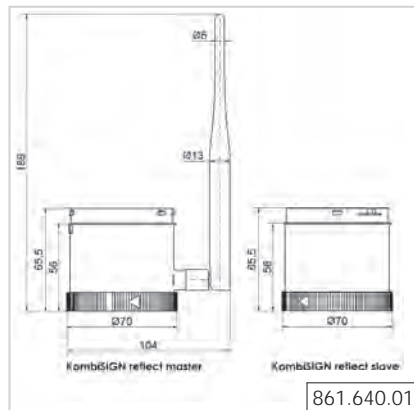
	Slave	Master
Maße (Ø x Höhe):	70 mm x 66 mm	70 mm x 66 mm (ohne Antenne)
Gehäuse:	Polycarbonat, schwarz	
Anschluss:	Bajonett	
Funkverbindung	868 MHz (entspricht der in der EU harmonisierten	
ISM-Frequenz:	Norm EN 300220 und ist damit in allen Ländern der EU einsetzbar)	
	Weitere Länder auf Anfrage	
Funk-Reichweite:	Bis zu 300 m (Freifeld)	
Betriebsspannung:	24 V AC/DC	24 V DC
Stromaufnahme:	40 mA	40-900 mA
Bestell-Nr.:	861 640 01	

Bitte beachten Sie die Funkverbindung. Für den **Einsatz in Europa** nutzen Sie bitte die Standardversion von WIN mit 868 MHz. Weitere Länder auf Anfrage.

← MASSZEICHNUNG

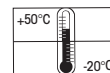


Maschinen außer Sichtweite überwachen mit KombiSIGN reflect



Einfach den KombiSIGN reflect slave in die Signalsäule an der Maschine integrieren

861 X40 02
receiver: class 2





KombiSIGN reflect für KombiSIGN 72 und 71



Der transmitter sendet die Zustände direkt an den receiver und spiegelt dadurch die in der Maschine integrierte Signalsäule

① TECHNISCHE DATEN/BESTELLDATEN

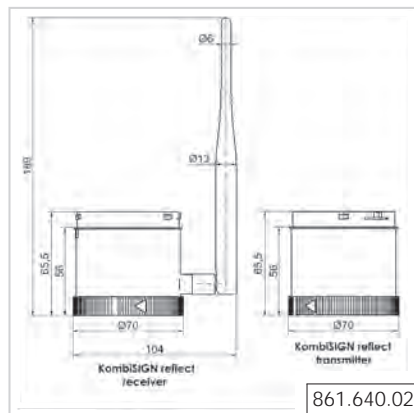
	Transmitter	Receiver
Maße (Ø x Höhe):	70 mm x 66 mm	70 mm x 66 mm (ohne Antenne)
Gehäuse:	Polycarbonat, schwarz	
Anschluss:	Bajonett	
Funkverbindung	915 MHz (nur für den Einsatz in Nordamerika)	
ISM-Frequenz:	Weitere Länder auf Anfrage	
Funk-Reichweite:	Bis zu 300 m (Freifeld)	
Betriebsspannung:	24 V AC/DC	24 V DC
Stromaufnahme:	40 mA	40-900 mA
Bestell-Nr.:	861 640 02	

Für den **Einsatz in Nordamerika** ist die Version mit 915 MHz zugelassen. Weitere Länder auf Anfrage.

← MASSZEICHNUNG



Maschinen außer Sichtweite überwachen mit KombiSIGN reflect



Einfach den KombiSIGN reflect transmitter in die Signalsäule an der Maschine integrieren

861 X40 02
receiver: class 2



CO₂-Ampel



Ihr Nutzen

Mit dieser Ampel kann die aktuelle Kohlendioxid-Konzentration in der Raumluft gemessen und eindeutig mit Hilfe der drei Ampelfarben dargestellt werden.

- Das System zeigt nach Schwellenwerten für CO₂ dessen Konzentration in der Raumluft an: Grün (Raumluft OK), Gelb (Lüften empfohlen), Rot (Lüften notwendig), Rot blinkend (Lüften dringend notwendig)
- Eindeutige Rückschlüsse auf die CO₂ Konzentration möglich
- Vermeidung von hoher Kohlendioxid- und Aerosolkonzentration in geschlossenen Räumlichkeiten durch zuverlässige Erinnerung zum regelmäßigen Stoßlüften
- Sicherstellung von hygienischer und produktivitätsfreundlicher Raumluft
- Dank OmniVIEW-Kalotte aus allen Positionen deutlich sichtbar
- Mehr Sicherheit für Mitarbeiter und Kunden

Varianten & Typische Anwendung

Die CO₂-Ampel (1.000 ppm-Variante) ist ideal für alle Räume, in denen sich lange und regelmäßig Menschen aufhalten wie öffentliche Gebäude, Restaurants, Geschäfte, Universitäten, Schulen oder auch Großraumbüros.

Die CO₂-Ampel (800 ppm-Variante) ist ideal für sensible Räumlichkeiten wie Arztpraxen und Krankenhäuser.

Montagearten

- Bodenmontage

Inbetriebnahme

Die CO₂-Ampel lässt sich dank plug&play schnell und einfach aufstellen und ist sofort einsatzbereit. Die Stromversorgung wird durch das mitgelieferte Netzteil (230V) gewährleistet.

Features (1.000 ppm-Variante)

- Die Ampel leuchtet grün bis 1.000 ppm*
- Die Ampel leuchtet gelb ab 1.000 bis 2.000 ppm
- Die Ampel leuchtet rot ab 2.000 ppm bis 3.000 ppm
- Die Ampel blinkt rot ab 3.000 ppm

* Das Bundesumweltamt empfiehlt offiziell ein Lüften ab 1.000 ppm / ppm = parts per million, d.h. Volumenteile pro Million Volumenteile

Features (800 ppm-Variante)

- Die Ampel leuchtet grün bis 800 ppm**
- Die Ampel leuchtet gelb ab 800 bis 1.200 ppm
- Die Ampel leuchtet rot ab 1.200 ppm bis 2.000 ppm
- Die Ampel blinkt rot ab 2.000 ppm

** DIN EN 16798-1:2021-04





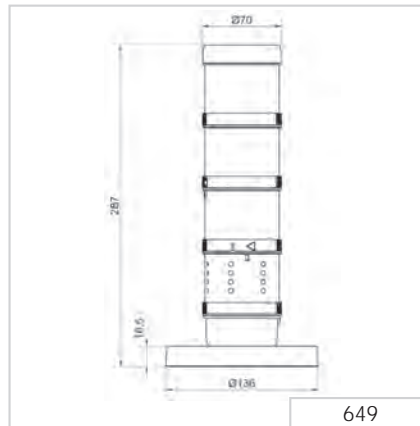
TECHNISCHE DATEN/BESTELLDATEN

Maße (Ø x Höhe):	70 mm x 287 mm		
Kalotte:	PC, transparent		
Gehäuse:	Sockel: PC/ABS, schwarz Anschlusselement: PA, schwarz		
Anschluss:	Steckverbindung		
Kabellänge:	1,5 m		
Leuchtbild:	Blinklicht, Dauerlicht		
Lebensdauer optisch:	max. 50.000 h		
Spannung:	230 V AC		
Stromaufnahme:	40 mA		
Bestell-Nr.	1.000 ppm	800 ppm	1.000 ppm UK/AU
	649 000 10	649 000 14	649 000 15

ZUBEHÖR

Befestigungswinkel	975 883 41
--------------------	-------------------

MASSZEICHNUNG

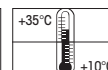
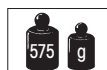


649.000.15

649.000.10

649.000.14

649.000.15





KOMPAKT 37 - fertig konfigurierte Signalsäule

Ihr Nutzen

Einfach und fertig konfiguriert erhalten Sie die Signalsäule KOMPAKT 37 mit nur einer Bestellnummer. Mit 1-5 optischen Signalisierungsstufen lässt sich die schlanke Signalsäule einfach und schnell installieren. Die kompakte und komplett geschlossene Bauweise eignet sich ideal auch für alle öffentlichen Bereiche, da die Möglichkeit für Manipulationen ausgeschlossen ist.

- Mit Akustik bis zu sechs Eskalationsstufen möglich
- Im ClassicLOOK oder im DesignLOOK passend zu sämtlichen Maschinenoberflächen
- Dank OmniVIEW-Kalotte aus allen Positionen deutlich sichtbar, ohne tote Winkel

Typische Anwendung

Signalisieren von Störungen

- auf kleineren Maschinen und Geräten
- an Kassensystemen und Zutrittskontrollen

Montagearten

- Einlochmontage
- Weitere Montagearten über Zubehör

Features

- Mit einfachem Kabelanschluss oder M12-Stecker für plug & play vorkonfektioniert



Größenvergleich KOMPAKT 37/KombiSIGN 40



So stellen Sie sich Ihre Signalsäule KOMPAKT 37 zusammen

► STEP 1

Wählen Sie eine Signalsäule mit oder ohne Summer, mit dem gewünschten Anschluss in der gewünschten Gehäusefarbe, Spannung und Stufenanzahl aus.

Die Bestellnummern finden Sie ab Seite 62.



ClassicLOOK

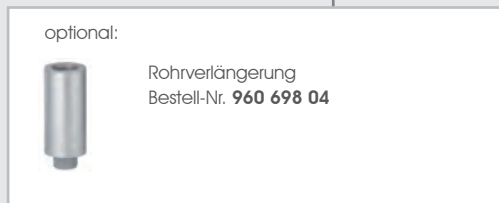
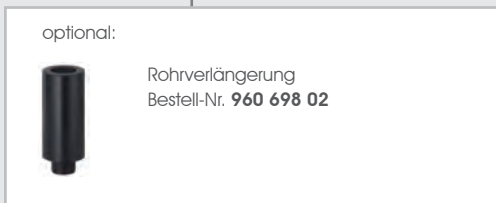
- 12 oder 24 V
- 1-5 Stufen
- Mit oder ohne Summer
- M12-Stecker oder Kabelanschluss
- ClassicLOOK oder DesignLOOK Gehäuse



DesignLOOK

► STEP 2

Wählen Sie ggf. bis zu 2 Rohrverlängerungen aus.



► STEP 3

Wählen Sie die für Ihre Anwendung passende Montageart und ggf. einen Fuß oder Montagewinkel aus.

Einlochmontage	Wandmontage	Bodenmontage	Einlochmontage	Wandmontage	Bodenmontage
Befestigungswinkel Bestell-Nr. 960 698 05	Befestigungswinkel Bestell-Nr. 960 698 01	Fuß mit integriertem Rohr Bestell-Nr. 960 698 01	Befestigungswinkel Bestell-Nr. 960 698 05	Befestigungswinkel Bestell-Nr. 960 698 01	Fuß mit integriertem Rohr Bestell-Nr. 960 698 03

► STEP 4

Wählen Sie ggf. einen Montagewinkel oder eine Anschlussdose aus.

	Winkel für Fußmontage mit verdeckter Kabelführung Bestell-Nr. 960 000 14		Anschlussdose mit Magnettefuß und seitlicher Kabeleinführung Bestell-Nr. 975 840 04
	Winkel für Fußmontage Bestell-Nr. 960 000 01		Winkel für Fußmontage mit verdeckter Kabelführung Bestell-Nr. 960 000 55
	Befestigungswinkel für Eckmontage Bestell-Nr. 960 000 41		Winkel für Fußmontage Bestell-Nr. 960 000 54
	Anschlussdose für seitliche Kabeleinführung Bestell-Nr. 975 840 01		

Die Signalgeräte-Seite im Internet: www.werma.com

Die Signalgeräte-Seite im Internet: www.werma.com.

Schnell und einfach können Sie sich auf www.werma.com mit unserem „Konfigurator“ die KOMPAKT 37 Signalsäule nach Ihren Vorstellungen zusammenstellen. Dabei werden Sie sicher und interaktiv von Bildern und Fragen geleitet und gelangen so mit wenigen Klicks zu Ihrer individuellen Lösung.

KOMPAKT 37 - fertig konfigurierte Signalsäule

ClassicLOOK



2-stufige KOMPAKT 37
mit Fuß mit integriertem Rohr
(Zubehör)



3-stufige KOMPAKT 37 mit
Befestigungswinkel (Zubehör)

TECHNISCHE DATEN/BESTELLDATEN:

Maße (Ø x Höhe):	1-stufig: 37,5 mm x 93,5 mm 2-stufig: 37,5 mm x 127,5 mm 3-stufig: 37,5 mm x 161,5 mm 4-stufig: 37,5 mm x 195,5 mm 5-stufig: 37,5 mm x 229,5 mm (in eingebautem Zustand)
Gehäuse:	PC
Befestigung:	Einlochmontage für Ø 22,5 mm (M22 x 1,5 mm) Boden- und Wandmontage (Zubehör)
Anschluß:	Kabelanschluss: Kabel, 2 m lang, Steckanschluss: M12-Stecker (1-/2-/3-stufig: 5-polig; 4-/5-stufig: 8-polig)
Stromaufnahme:	50 mA pro Stufe / Summer bei 24 V 125 mA pro Stufe / Summer bei 12 V

Lieferumfang mit Mutter und Dichtung.

ClassicLOOK mit Summer		Anschlussart	24 V AC/DC	
1-stufig	rot	Steckanschluss	699 610 75	
	gelb	Steckanschluss	699 630 75	
2-stufig	grün/rot	Kabelanschluss	699 120 75	
	gelb/rot	Kabelanschluss	699 130 75	
	grün/rot	Steckanschluss	699 220 75	
3-stufig	gelb/rot	Steckanschluss	699 230 75	
	grün/gelb/rot	Kabelanschluss	699 110 75	
4-stufig	grün/gelb/rot	Steckanschluss	699 210 75	
	klar/grün/gelb/rot	Kabelanschluss	699 140 75	
	blau/grün/gelb/rot	Kabelanschluss	699 150 75	
	klar/grün/gelb/rot	Steckanschluss	699 240 75	
5-stufig	blau/grün/gelb/rot	Steckanschluss	699 250 75	
	blau/klar/grün/gelb/rot	Kabelanschluss	699 160 75	
5-stufig	blau/klar/grün/gelb/rot	Steckanschluss	699 260 75	
ClassicLOOK ohne Summer		Anschlussart	24 V AC/DC	12 V AC/DC
2-stufig	grün/rot	Kabelanschluss	698 120 75	698 120 74
	gelb/rot	Kabelanschluss	698 130 75	-
	grün/rot	Steckanschluss	698 220 75	-
	gelb/rot	Steckanschluss	698 230 75	-
3-stufig	grün/gelb/rot	Kabelanschluss	698 110 75	698 110 74
	grün/gelb/rot	Steckanschluss	698 210 75	-
4-stufig	klar/grün/gelb/rot	Kabelanschluss	698 140 75	-
	blau/grün/gelb/rot	Kabelanschluss	698 150 75	-
	klar/grün/gelb/rot	Steckanschluss	698 240 75	-
	blau/grün/gelb/rot	Steckanschluss	698 250 75	-
5-stufig	blau/klar/grün/gelb/rot	Kabelanschluss	698 160 75	-
	blau/klar/grün/gelb/rot	Steckanschluss	698 260 75	-
DesignLOOK mit Summer		Anschlussart	24 V AC/DC	
1-stufig	rot	Steckanschluss	699 810 75	
	gelb	Steckanschluss	699 830 75	
2-stufig	grün/rot	Kabelanschluss	699 320 75	
	gelb/rot	Kabelanschluss	699 330 75	
	grün/rot	Steckanschluss	699 420 75	
	gelb/rot	Steckanschluss	699 430 75	
3-stufig	grün/gelb/rot	Kabelanschluss	699 310 75	
	grün/gelb/rot	Steckanschluss	699 410 75	



DesignLOOK



Mit bis zu 2 Rohrverlängerungen wird die KOMPAKT 37 um max. 160 mm erhöht und somit auch aus größerer Distanz wahrgenommen

TECHNISCHE DATEN/BESTELLDATEN:

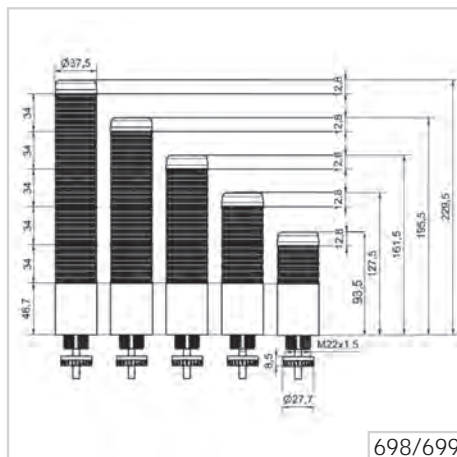
DesignLOOK mit Summer		Anschlussart	24 V AC/DC
4-stufig	klar/grün/gelb/rot	Kabelanschluss	699 340 75
	blau/grün/gelb/rot	Kabelanschluss	699 350 75
	klar/grün/gelb/rot	Steckanschluss	699 440 75
	blau/grün/gelb/rot	Steckanschluss	699 450 75
5-stufig	blau/klar/grün/gelb/rot	Kabelanschluss	699 360 75
	blau/klar/grün/gelb/rot	Steckanschluss	699 460 75
DesignLOOK ohne Summer		Anschlussart	24 V AC/DC
2-stufig	grün/rot	Kabelanschluss	698 320 75
	gelb/rot	Kabelanschluss	698 330 75
	grün/rot	Steckanschluss	698 420 75
	gelb/rot	Steckanschluss	698 430 75
3-stufig	grün/gelb/rot	Kabelanschluss	698 310 75
	grün/gelb/rot	Steckanschluss	698 410 75
4-stufig	klar/grün/gelb/rot	Kabelanschluss	698 340 75
	blau/grün/gelb/rot	Kabelanschluss	698 350 75
	klar/grün/gelb/rot	Steckanschluss	698 440 75
5-stufig	blau/klar/grün/gelb/rot	Kabelanschluss	698 360 75
	blau/klar/grün/gelb/rot	Steckanschluss	698 460 75

ZUBEHÖR

	ClassicLOOK	DesignLOOK
Fuß mit integriertem Rohr	960 698 01	960 698 03
Rohrverlängerung	960 698 02	960 698 04
Kabel 5 m mit M12-Buchse (5-polig)	960 693 05	
Kabel 5 m mit M12-Buchse (8-polig)	960 000 47	
Kabel 5 m mit M12-Stecker und -Buchse (8-polig)	960 000 46	
Befestigungswinkel	960 698 05	-

Weiteres Zubehör finden Sie ab Seite 74.

← MASSZEICHNUNG



Class 2



1-stufig



2-stufig



3-stufig



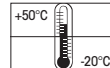
4-stufig



5-stufig



699



SPS





eSIGN - elektronisch modulare Signalsäule

Ihr Nutzen

Mit der eSIGN bringen wir Licht in neue Dimensionen. Dank elektrischer Modularität lassen sich verschiedene Signalisierungsmodi mit mehreren Farben, Helligkeitsstufen und Leuchtbildern realisieren: Von der klassischen Ampel bis hin zu komplett kundenspezifischen Einstellungen. Auch variable Füllstandsanzeigen oder vollflächige Signalisierungen sind mit eSIGN problemlos realisierbar. Das bringt nicht nur Übersicht in Ihre Prozessabläufe, sondern eröffnet ganz neue Möglichkeiten.

- Vollflächige Signalisierung: Klare und unmissverständliche Leuchtbilder für höchste Sichtbarkeit
- Vielseitig individualisierbar: Verschiedene Modi, Leuchtbilder und Töne für vielfältigen Einsatz
- Robustes Industriedesign: UL Type 4X gewährleistet Resistenz gegen UV-Strahlung und Umwelteinflüsse
- Eine für Jeden: 2 Größen, mit/ohne Sirene, 24V Versorgung, Versionen mit IO-Link Technologie

Typische Anwendung

Signalisieren von Störungen

- an Maschinen und Anlagen
- an Automatisierungsanlagen
- an Montageanleitungen, z. B. in der Automobilindustrie
- an Transport- und Förderbändern in der Produktion und Logistik

Montagearten

- Bodenmontage, Wandmontage, Rohrmontage

Features

- Klassische Signalsäulen-Anzeige in einzelnen Stufen
- Autoscale-Modus für vollflächige Signalisierung und optimale Sichtbarkeit
- Variable Füllstandsanzeige von 0 – 100 %
- Individuelle Ansteuerung nach Wunsch
- 15 Segmente frei ansteuerbar
- Mit oder ohne Sirene
- Standard 24 V Version mit Konfigurationsübertragung via USB
- Version mit IO-Link Technologie
- M12 Anschluss
- Dauer der akustischen Warnung einstellbar
- Zu jeder optischen Warnung kann eine spezifische akustische Warnung zugeordnet werden

 **IO-Link**



Größenvergleich eSIGN / KombiSIGN 72





eSIGN mit 15 Segmenten



eSIGN mit 9 Segmenten

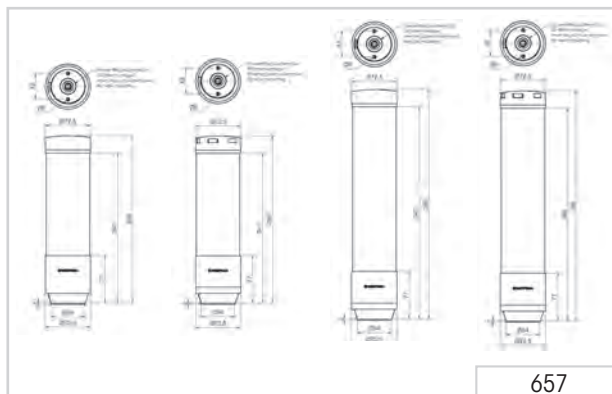
TECHNISCHE DATEN/BESTELLDATEN:

	15 Segmente	9 Segmente
Maße (Ø x Höhe):	72,5 mm x 371,5 mm	72,5 mm x 271 mm
Gehäuse:	PC	
Kalottenfarbe/Gehäusefarbe:	klar/schwarz	
Befestigung:	Bodenmontage, Wandmontage, Rohrmontage	
Anschluss:	M12 Stecker (4pol) (IO-Link) 8pol (Standard 24 V)	
Leuchteffekte:	LED/Multicolour; Farben konfigurierbar Dauer, Blink, Blitz, Doppelblitz, Dreifachblitz, Rundum	
Tonart:	Mehrton; 10 Töne konfigurierbar	
Lautstärke:	max. 105 dB (A), 4 Stufen / 80-105 dB (A) je nach Tonart	
Spannung:	24 V DC	24 V DC
Stromaufnahme:	620 mA (mit Sirene) 555 mA (ohne Sirene)	405 mA (mit Sirene) 335 mA (ohne Sirene)
Mit Sirene		
Standard 24 V	657 600 55	657 100 55
IO-Link	657 610 55	657 110 55
Ohne Sirene		
Standard 24 V	657 500 55	657 000 55
IO-Link	657 510 55	657 010 55

ZUBEHÖR

Rohr Ø 25 mm, Aluminium eloxiert	975 845 10
100 mm lang	975 840 25
250 mm lang	975 840 25
Fuß für Rohr, Kunststoff	975 840 90
Fuß für Rohr, Metall	975 840 91
Fuß mit integriertem Rohr	960 000 64
Winkel für einseitige Montage	960 000 65
Winkel für Fußmontage	960 000 01
Befestigungswinkel für Eckmontage	960 000 41
Kabel 5m mit M12 Stecker + Buchse	960 000 46
Kabel 5m mit M12 Buchse	960 000 47
USB Kabel Typ C auf Typ A 0,5m (zur Übertragung der Konfiguration)	960 000 69
Weiteres Zubehör finden Sie ab Seite 74.	

← MASSZEICHNUNG



							657.610.55 657.510.55 657.600.55 	657.110.55 657.010.55 657.100.55 	657.500.55
--	--	--	--	--	--	--	--	--	----------------





deSIGN 42 - fertig konfigurierte Signalsäule

Ihr Nutzen

Dank des hochwertigen Edelstahlgehäuses fügt sich die Signalsäule deSIGN 42 ideal in das Bild moderner, designorientierter Montagelinien, Fertigungen und Maschinen ein. Im öffentlichen Bereich profitieren Sie aufgrund der robusten Oberfläche von der Manipulationssicherheit dieser Signalsäule.

- Elegantes Industriedesign
- Manipulationssicherheit für öffentliche Bereiche

Typische Anwendung

Signalisieren von Störungen

- an Maschinen und Geräten

Zutrittsberechtigungen

- an Zutrittskontrollen in öffentlichen Bereichen

Montagearten

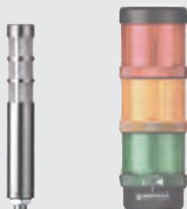
- Einlochmontage
- Winkelmontage über Zubehör

Features

- Hochwertiges und robustes Edelstahlgehäuse
- Preisgekröntes Design



Größenvergleich deSIGN 42 / KombiSIGN 72





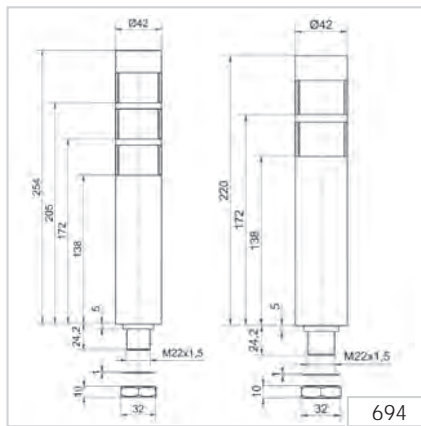
TECHNISCHE DATEN/BESTELLDATEN:

	2-stufig	3-stufig
Maße (Ø x Höhe):	42 x 220 mm	42 x 254 mm
Gehäuse:	Edelstahl gebürstet	
Befestigung:	Einbaumontage für Ø 22,5 mm (M22 x 1,5 mm)	
Anschluss:	Kabel, 2 m lang, im Lieferumfang enthalten	
Spannung:	24 V DC	24 V DC
Stromaufnahme:	50 mA pro Stufe	50 mA pro Stufe
rot/grün	694 010 55	-
rot/gelb	694 020 55	-
rot/gelb/grün	-	694 000 55

ZUBEHÖR

Aufbaugeschäube einfach	975 109 02
Befestigungswinkel, Edelstahl (Schutzart IP 33)	960 694 01

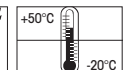
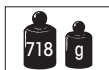
MASSZEICHNUNG



2-stufig



3-stufig





CleanSIGN - fertig konfigurierte Signalsäule

Ihr Nutzen

Die Signalsäule CleanSIGN wurde speziell für den Einsatz in Reinräumen, im Hygiene- und Lebensmittelbereich sowie der Pharmaindustrie entwickelt und zertifiziert. Die Signalsäule sorgt in diesem Umfeld für höchste Sicherheit durch die Verhinderung von Verunreinigung und Reduktion des Kontaminationsrisikos.

- Sichere Signalisierung auch im Reinraum
- Reinigungsfreundliche und hygienegerechte Gestaltung für einfachste Säuberung und Desinfektion
- Lebensmittelsicherheit durch Verzicht auf unebene Flächen, Erhöhungen und Vertiefungen, an denen sich Schmutz ansammeln kann
- Verwendung von lebensmittelechtem Material (Zulassung nach FDA) und resistent gegen Reinigungsmittel.
- Anwendungsspezifische Auswahl von Farben und Leuchtbildern für maximale Flexibilität

Typische Anwendung

Signalisieren von Störungen

- in Reinräumen, z. B. Halbleiter- und Solarindustrie
- in der Getränke- und Nahrungsmittelindustrie
- in der Pharma- und Kosmetikindustrie

Montagearten

- Bodenmontage
- Deckenmontage
- Wandmontage

Features

- Fraunhofer IPA-Zulassung
 - » Version für Boden-, bzw. Deckenmontage erfüllt die Luftreinheitsklasse 1 nach DIN EN ISO 14644-1 für Reinräume
 - » Version für Wandmontage erfüllt die Luftreinheitsklasse 2 nach DIN EN ISO 14644-1 für Reinräume
- Elektronische Modularität der einzelnen Stufen (Farben und Leuchtbilder individuell einstellbar/fernsteuerbar)



Größenvergleich CleanSIGN / KombiSIGN 72





Voreingestellte, dreistufige Farbaufteilung in rot, gelb und grün

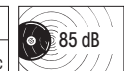
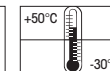
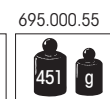
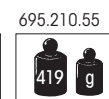
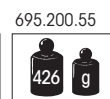
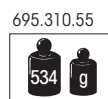
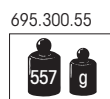
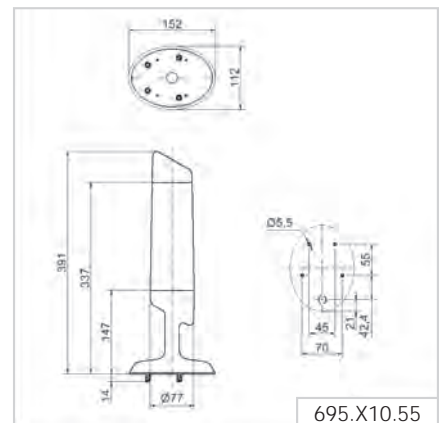
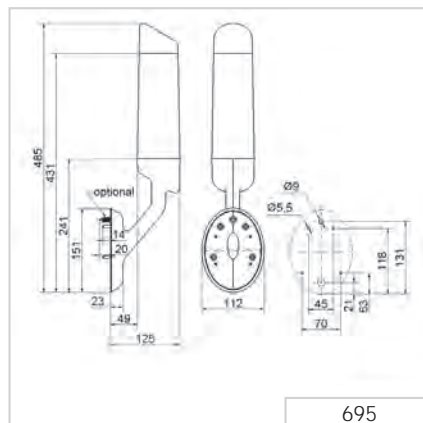


Der Leuchteffekt „EVS“ sorgt für höchste Aufmerksamkeit (einstellbar bei kompletter Ausleuchtung)

① TECHNISCHE DATEN/BESTELLDATEN:

	Wandmontage	Boden-, Deckenmontage
Maße (B x H x T):	112 mm x 485 mm x 125 mm	112 mm x 391 mm x 125 mm
Gehäuse:	PA, schwarz	
Kalotte:	PA, transparent	
Befestigung:	Wandmontage, integrierter Montagewinkel	Bodenmontage, Deckenmontage
Lautstärke:	85 dB (A)	
CleansIGN rot/grün/gelb		
Anschluss:	Kabel, 2 m lang, im Lieferumfang enthalten	
Farben:	Voreingestellte Farbaufteilung: rot/gelb/grün	
Spannung:	24 V DC	
Stromaufnahme:	Optik: < 120 mA je Stufe Akustik: < 20 mA	
Bestell-Nr.:	695 300 55	695 310 55
CleansIGN RGY		
Anschluss:	Schraubklemme max. 1,5 mm ²	
Farben:	Farbaufteilung per Dip-Schalter einstellbar: rot/gelb/grün	
Spannung:	24 V DC	
Stromaufnahme:	Optik: < 240 mA Akustik: < 20 mA	
Bestell-Nr.:	695 200 55	695 210 55
CleansIGN RGB		
Anschluss:	Schraubklemme max. 1,5 mm ²	
Farben:	Rot, gelb, grün, weiß, blau, violett, türkis Farbaufteilung per Dip-Schalter einstellbar	
Leuchteffekte:	Bei stufenweiser Ausleuchtung: Blinklicht Bei kompletter Ausleuchtung: EVS	
Spannung:	24 V DC	
Stromaufnahme:	Optik: < 250 mA Akustik: < 20 mA	
Bestell-Nr.:	695 000 55	695 010 55

← MASSZEICHNUNG





FlatSIGN - fertig konfigurierte Signalsäule

Ihr Nutzen

Das flache, halbrunde Gehäuse der Signalsäule FlatSIGN fügt sich homogen in das Maschinen- und Gebäudedesign ein. Der Abstrahlwinkel von 160 Grad sorgt sogar bei dieser integrierten Montageweise für beste Sichtbarkeit von der Seite.

- Einfache Montage auch auf Unterputzdosen
- TwinLIGHT vereint zwei Leuchtbildfunktionen (Dauer- und Blinklicht) und lässt sich einfach umschalten

Typische Anwendung

Signalisieren von Störungen oder Zutrittsberechtigungen

- in der Gebäudetechnik (z. B. vor Server- und Technikräumen)
- an Zugängen in öffentlichen Bereichen

Montagearten

- Wandmontage
- Weitere Montagearten über Zubehör

Features

- Dauer- und Blinklicht mittels Dip-Schalter umschaltbar
- Mit transparentem Gehäuse oder Metall-Design erhältlich
- Optional mit lautstarker, integrierter Akustik



TwinLIGHT

Größenvergleich FlatSIGN / KombiSIGN 72





Im inaktiven Zustand tritt die Signalsäule dank des transparenten Gehäuses in den Hintergrund



FlatSIGN in ansprechendem Metall-Design



Das Montage-Kit besteht aus zwei Rohrschellen und einem Adapter (Zubehör)

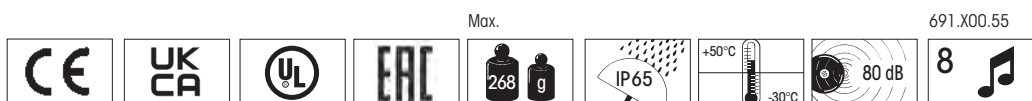
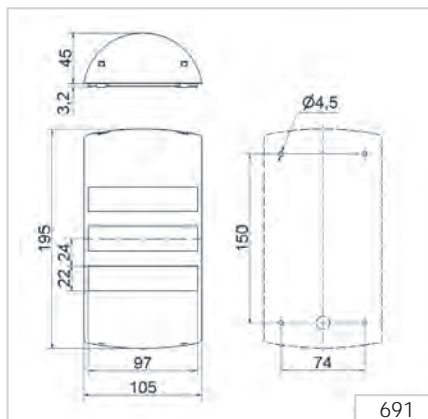
① TECHNISCHE DATEN/BESTELLDATEN:

	Mehrtonsirene	Summer (Dauerton)
Maße (B x H x T):	105 mm x 195 mm x 45 mm	
Unterteil:	PC-ABS, schwarz	
Kalotte:	PC, transparent oder silber	
Befestigung:	Wandmontage	
Kabeleinführung:	Kabeldurchmesser max. 11 mm	
Anschluss:	Schraubklemme max. 1,5 mm ²	
Leuchtbilder:	Dauer- oder Blinklicht einstellbar	
Akustisches Signal:	Summer oder Mehrtonsirene (8 Töne)	
Laufstärke:	Max. 80 dB (A)	
Farben:	Grün, gelb, rot	
Spannung:	24 V DC	115-230 V AC
Stromaufnahme:	Optik: 30 mA pro Stufe Akustik: 30 mA	
FlatSIGN mit transparentem Gehäuse		
FlatSIGN ohne Akustik	691 100 55	691 100 68
FlatSIGN mit Akustik	691 200 55	691 200 68
FlatSIGN in Metall-Design		
FlatSIGN ohne Akustik	691 300 55	691 300 68
FlatSIGN mit Akustik	691 400 55	691 400 68

✂ ZUBEHÖR

Montage-Kit	975 691 01
-------------	-------------------

↔ MASSZEICHNUNG



691.X00.55



VarioSIGN - fertig konfigurierte Signalsäule

Ihr Nutzen

Mit der VarioSIGN können Leuchtbilder und Farben je nach Variante mittels Dip-Schalter individuell eingestellt und jederzeit verändert werden. Die aufmerksamkeitsstarke Ausleuchtung des kompletten Leuchtkörpers sorgt für eine außergewöhnliche Optik und Wahrnehmung.

- Flexible Auswahl von Farben und Leuchtbildern
- Preisgekröntes Design

Typische Anwendung

Signalisieren von Störungen

- an Maschinen und Anlagen
- an Automatisierungsanlagen

Montagearten

- Bodenmontage

Features

- Optional mit integrierter Sirene
- Elektronische Modularität: d.h. Farben und Leuchtbilder für jede Stufe einstellbar - so wie Sie es benötigen



Größenvergleich VarioSIGN / KombiSIGN 72





Voreingestellte, dreistufige Farbaufteilung in rot, gelb und grün

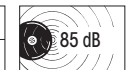
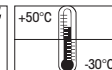
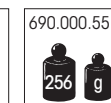
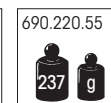
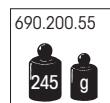
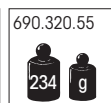
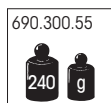
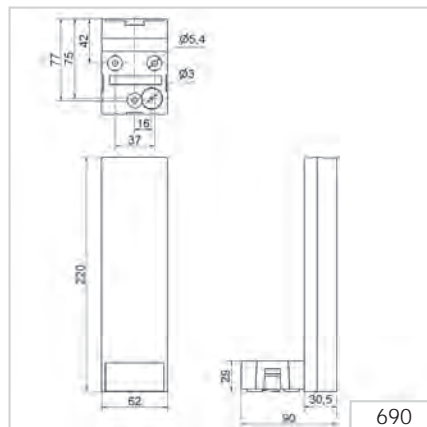


Der Leuchteffekt "EVS" sorgt für höchste Aufmerksamkeit (einstellbar bei kompletter Ausleuchtung)

TECHNISCHE DATEN/BESTELLDATEN:



























	Mit Akustik	Ohne Akustik
Maße (B x H x T):	62 mm x 220 mm x 90 mm	
Gehäuse:	PC/ABS-Blend, schwarz	
Kalotte:	PC, transparent	
Befestigung:	Bodenmontage	
Kabeleinführung:	Kabeldurchmesser max. 11 mm	
Anschluss:	Schraubklemmen max. 1,5 mm ²	
VarioSIGN - rot/gelb/grün		
Farben:	Voreingestellte Farbaufteilung (rot/gelb/grün)	
Spannung:	24 V DC	
Stromaufnahme:	Optik: < 55 mA pro Stufe Akustik: < 20 mA	
2-seitig	690 300 55	690 320 55
VarioSIGN - RGY		
Farben:	Rot, gelb, grün Farbaufteilung per Dip-Schalter einstellbar	
Spannung:	24 V DC	
Stromaufnahme:	Optik: < 120 mA Akustik: < 20 mA	
2-seitig	690 200 55	690 220 55
VarioSIGN - RGB		
Farben:	Rot, gelb, grün, weiß, blau, violett, türkis Farbaufteilung per Dip-Schalter einstellbar	
Leuchteffekte:	Bei stufenweiser Ausleuchtung: Blinklicht Bei kompletter Ausleuchtung: EVS	
Spannung:	24 V DC	
Stromaufnahme:	Optik: < 300 mA Akustik: < 20 mA	
2-seitig	690 000 55	-

↔ MASSZEICHNUNG



Übersicht Zubehör für Signalsäulen



Übersicht Zubehör für Signalsäulen										
Zubehör	Bild	KombiSIGN 71	KombiSIGN 72		KombiSIGN 40		KOMPAKT 37		eSIGN	Seite
Kabel, 5m		●							●	76
Glühlampe BA15d		●								76
Winkel für Wandmontage einschl. Kabelverschraubung M16 x 1,5		●								76 + 78
Winkel für einseitige Montage, einschl. Gummidichtung		●	●	●					●	76 + 78
Winkel für zweiseitige Montage, einschl. Gummidichtung		●	●	●						76
Winkel für Fußmontage, einschl. Kabelverschraubung M16 x 1,5		●	●	●					●	82 + 83
Winkel für Fußmontage mit verdeckter Kabeleinführung, einschl. Gummidichtung		●	●	●	●	●	●	●		82 + 83
Befestigungswinkel für Eckmontage KOMPAKT 37 in Verbindung mit Rohrmontage		●	●	●	●	●	●	●	●	82
Winkel für Profilschienenmontage einschließl. Kabelverschraubung M12 x 1,5 mit Mutter		●	●	●	●	●				84 + 85
Winkel mit verdeckter Kabeleinführung					●	●	●	●		84
Rohr Ø 25 mm Kunststoff zur Montage auf Knickfuß					●	●				79
Rohr Ø 25 mm Aluminium eloxiert		●	●	●					●	78 + 79
Rohr mit Schelle Ø 25 mm, 250 mm lang, einschl. Kabelverschraubung		●	●	●	●	●			●	79
Fuß mit integriertem Rohr Ø 25 mm, 110 mm lang, Kunststoff, einschl. Gummidichtung		●	●	●	●	●			●	79 + 81
Fuß für Rohr Ø 25 mm, Kunststoff, einschl. Gummidichtung		●	●	●	●	●			●	79 + 81
Fuß für Rohr Ø 25 mm, Metall, einschl. Gummidichtung		●	●	●	●	●			●	79
Fuß mit integriertem Rohr							●	●		85
KombiSIGN reflect		●	●	●						76




Übersicht Zubehör für Signalsäulen			Classic-LOOK	Design-LOOK	Classic-LOOK	Design-LOOK	Classic-LOOK	Design-LOOK		
Zubehör	Bild	KombiSIGN 71	KombiSIGN 72	KombiSIGN 40	KOMPAKT 37	eSIGN*			Seite	
Kabelverschraubung für Bodenmontage, M16 x 1,5		•	•	•	•	•			79 + 81	
Adapter für Einlochmontage, Ø 25 mm, M18		•	•	•					76 + 78	
Adapter für Rohrmontage Ø 25 mm		•	•	•					76 + 78	
Beschriftungstafel		•	•	•	•	•			76 + 84	
Knickfuß zum Umklappen der Signalsäule, einschl. Gummidichtung		•	•	•	•	•		•	79	
Knickfuß zum Umklappen der Signalsäule, einschl. Gummidichtung		•	•	•	•	•			79	
Anschlussdose für seitliche Kabeleinführung		•	•	•	•	•	•	•	82	
Anschlussdose mit Magnettefuß und seitlicher Kabeleinführung		•	•	•	•	•	•	•	82	
Rohrverlängerung						•	•		85	

*Zubehörunterstützung abhängig der Version und Anschlussleitung. Siehe Anleitung für genaue Kompatibilität.


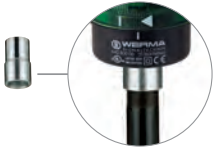
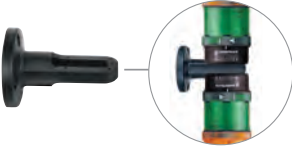




Übersicht Zubehör für Signalsäulen					
Zubehör	Bild	deSIGN 42	FlatsIGN	CO ₂ -Säule	Seite
Aufbaugehäuse einfach		•			87
Montage-Kit			•		87
Befestigungswinkel				•	87



Übersicht Zubehör für Signalsäulen

KombiSIGN 71		
Kabel 5 m mit M12-Stecker und -Buchse Bestell-Nr. 960 000 46 Kabel 5 m mit M12-Buchse Bestell-Nr. 960 000 47 Kabel 5 m mit M12-Stecker Bestell-Nr. 960 860 01		Glühlampe BA15d, Gesamtlänge max. 42 mm 12 V, 5 Watt: 955 840 34 24 V, 5 Watt: 955 840 35 30 V, 5 Watt: 955 840 32 115 V, 5 Watt: 955 840 57 230 V, 5 Watt: 955 840 38

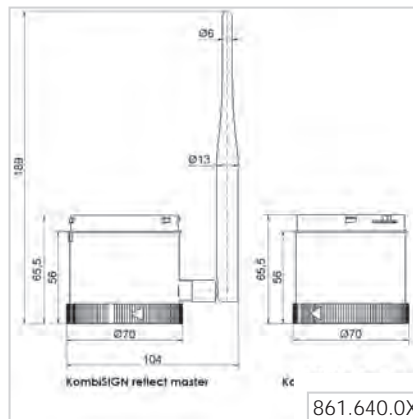
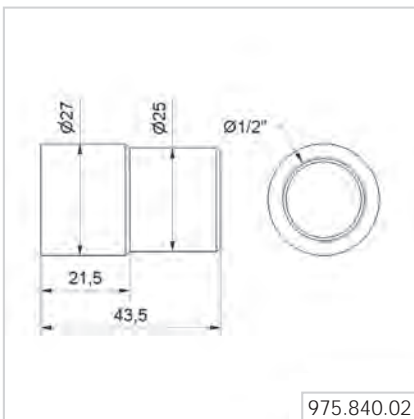
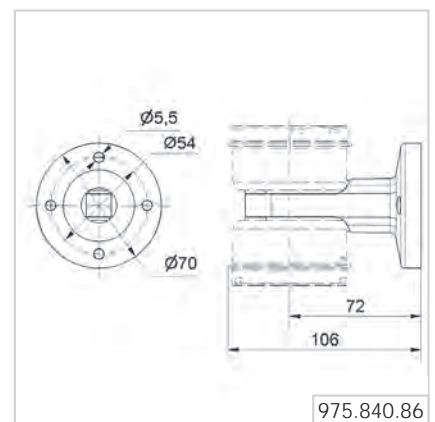
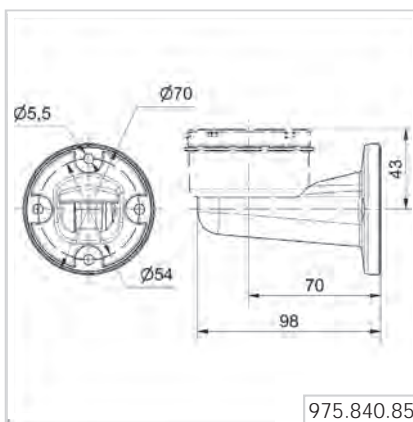
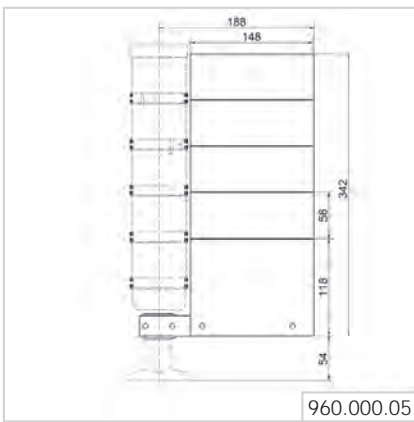
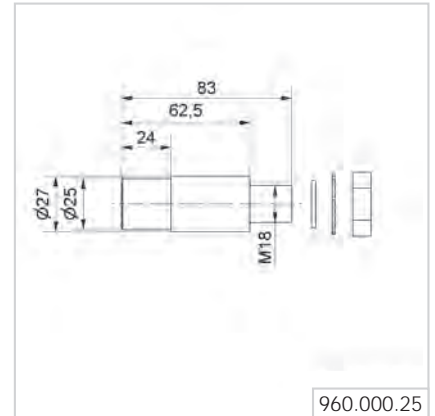
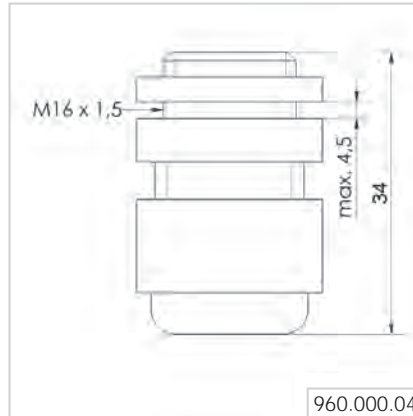
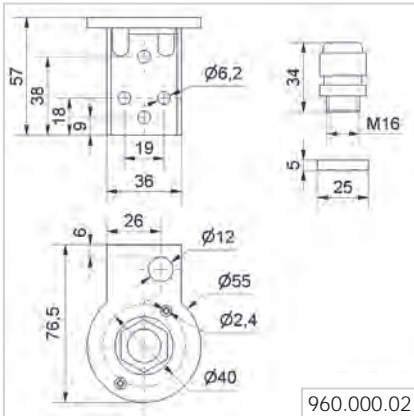


KombiSIGN 71 und 72 - ClassicLOOK		
Winkel für Wandmontage einschl. Kabelverschraubung M16 x 1,5 Bestell-Nr. 960 000 02		Adapter für Einlochmontage Ø 25 mm, M18 Bestell-Nr. 960 000 25
Adapter für Rohrmontage Ø 25 mm / 1/2" NPT Gewinde Bestell-Nr. 975 840 02		Winkel für einseitige Montage, einschl. Gummidichtungen Bestell-Nr. 975 840 85
Winkel für zweiseitige Montage, einschl. Gummidichtungen Bestell-Nr. 975 840 86		KombiSIGN reflect Bestell-Nr. 861 640 01  Bestell-Nr. 861 640 02  
		Beschriftungstafel (5-stufig), einschl. Montagematerial (für Rohr Ø 25 mm) Bestell-Nr. 960 000 05 Maße der Beschriftungstafel (B x H): 153 x 345 mm Fläche pro Stufe (B x H): max. 144 x 54 mm, z.B. Zweckform 3424 (105 x 48 mm), Herma 4281 (105 x 50,8 mm) (nicht im Lieferumfang enthalten) Material: PMMA



- Für ein- bis fünfstufige Signalsäulen
- Einfache Montage am Rohr der Signalsäule
- Große Flächen zum Aufbringen von Hinweisen
- Nicht benötigte Flächen einfach abbrechen!

↑ MASSZEICHNUNG





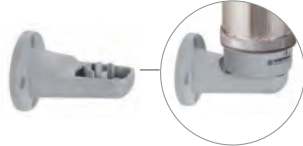
Übersicht Zubehör für Signalsäulen

KombiSIGN 72 - DesignLOOK

Adapter für Einlochmontage
 Ø 25 mm, M18
 Bestell-Nr. **960 000 25**



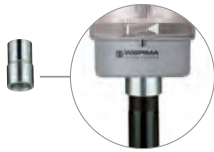
Winkel für einseitige Montage,
 einschl. Gummidichtungen
 Bestell-Nr. **960 000 52**



Winkel für Wandmontage
 einschl. Kabelverschraubung M16 x 1,5
 Bestell-Nr. **960 000 53**



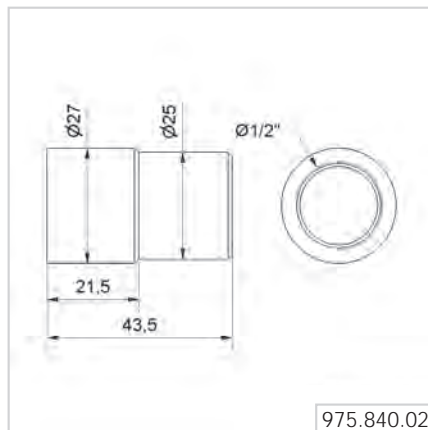
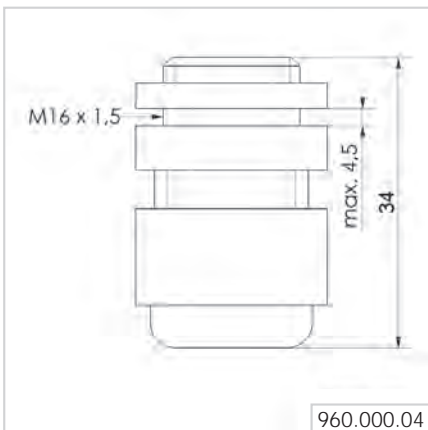
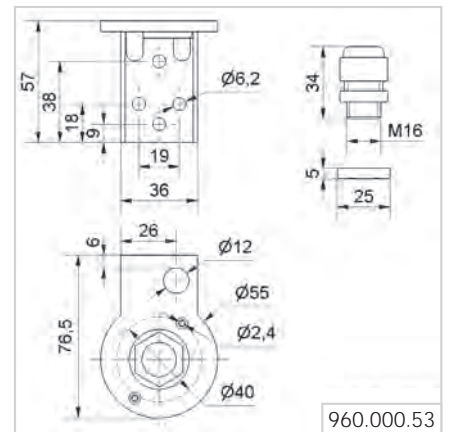
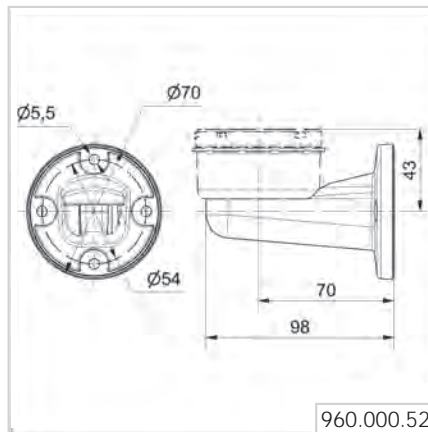
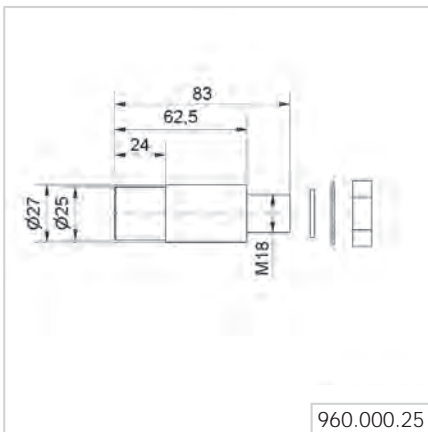
Adapter für Rohrmontage
 Ø 25 mm / 1/2" NPT Gewinde
 Bestell-Nr. **975 840 02**



Rohr Ø 25 mm, Aluminium eloxiert
 100 mm lang **975 845 10**
 250 mm lang **975 840 25**
 400 mm lang **975 840 40**
 600 mm lang **975 840 60**
 800 mm lang **975 840 80**
 1000 mm lang **975 840 03**
Maßzeichnungen siehe Seite 80



→ MASSZEICHNUNG



KombiSIGN 71,72 und 40 - ClassicLOOK

Knickfuß zum Umklappen der Signalsäule, einschließlich Gummidichtung, passend für Aluminium-Rohr Ø 25 mm (nicht im Lieferumfang enthalten)

Bestell-Nr. **960 000 30**



Maße (Ø x Höhe): 70 mm x 117 mm

Material: PA-GF

Kabeldurchmesser: Bis max. 14 mm

Montage: Senkrecht, waagrecht, Positionierung im Raster von 7,5°

SCHNELLE UND EINFACHE MONTAGE:



Das Unterteil des Knickfußes an der gewünschten Stelle positionieren

Das Oberteil direkt am Rohr der Signalsäule vormontieren. Anschlusskabel einführen

Ober- und Unterteil in der gewünschten Neigung zusammenfügen

Beide Teile mit den mitgelieferten Schrauben fixieren

Knickfuß zum Umklappen der Signalsäule, einschließlich Gummidichtung, passend für Aluminium-Rohr Ø 25 mm (nicht im Lieferumfang enthalten)

Bestell-Nr. **960 009 12**



Maße (Ø x Höhe): 70 mm x 85 mm

Material: PA-GF

Kabeldurchmesser: Bis max. 8 mm

Montage: Senkrecht, waagrecht, Positionierung in 0° und 90°

SCHNELLE UND EINFACHE MONTAGE:



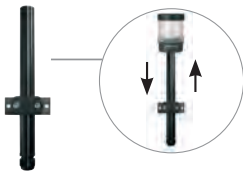
Das Unterteil des Knickfußes an der gewünschten Stelle positionieren

Den Rohradapter direkt am Rohr der Signalsäule vormontieren. Anschlusskabel einführen

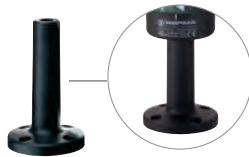
Rohradapter mit Rohr und Signalsäule an der gewünschten Position (senkrecht/waagrecht) am Unterteil befestigen

Zweites offenes Ende des Unterteils mittels Abschlussdeckel schließen

Rohr mit Schelle, Ø 25 mm, 250 mm lang, einschl. Kabelverschraubung
Bestell-Nr. **960 000 18**



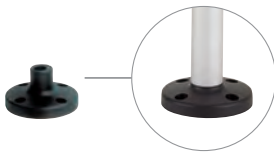
Fuß mit integriertem Rohr, Ø 25 mm, 110 mm lang, Kunststoff, einschl. Gummidichtung
Bestell-Nr. **975 840 10**



Rohr Ø 25 mm, Aluminium eloxiert
100 mm lang **975 845 10**
250 mm lang **975 840 25**
400 mm lang **975 840 40**
600 mm lang **975 840 60**
800 mm lang **975 840 80**
1000 mm lang **975 840 03**



Fuß für Rohr Ø 25 mm, Kunststoff, einschl. Gummidichtung
Bestell-Nr. **975 840 90**



Fuß für Rohr Ø 25 mm, Metall, einschl. Gummidichtung, empfohlen ab 400 mm Rohrlänge
Bestell-Nr. **975 840 91**



Kabelverschraubung für Bodenmontage, M16 x 1,5
Bestell-Nr. **960 000 04**

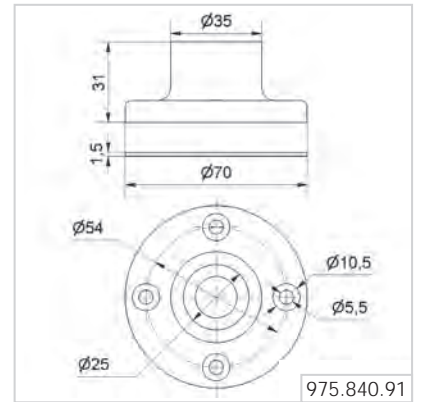
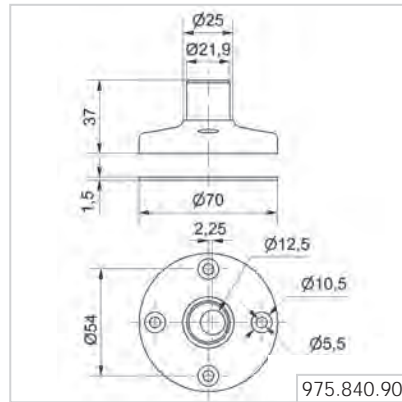
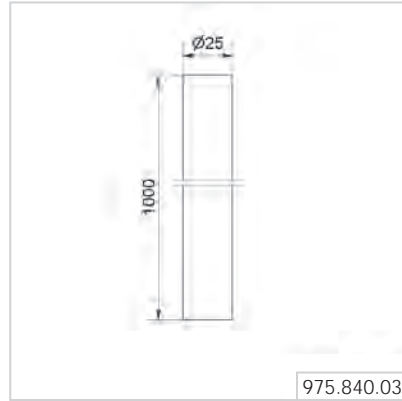
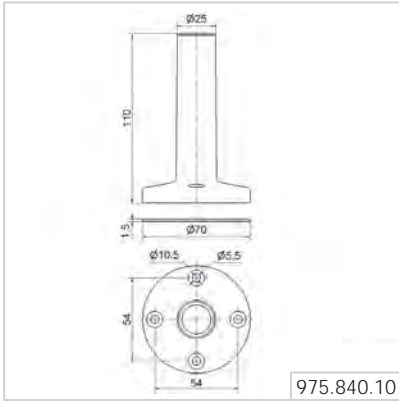
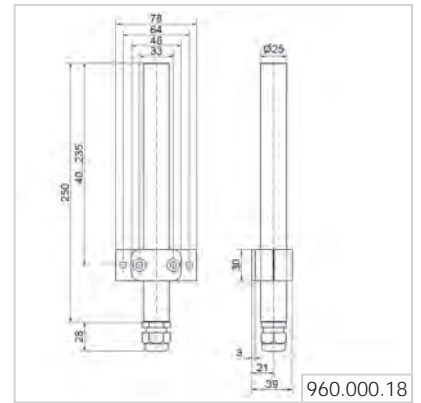
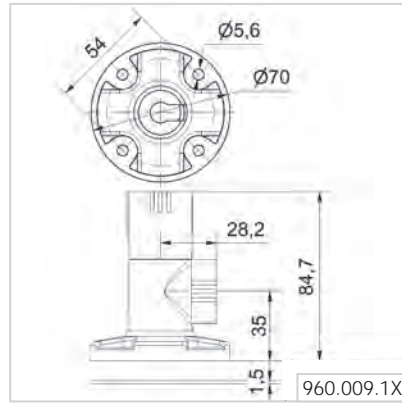
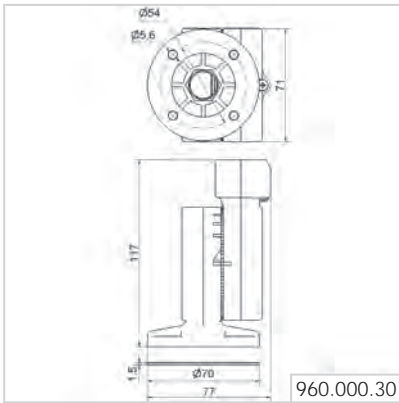


Rohr Ø 25 mm, Kunststoff, 45 mm lang, zur direkten Montage auf dem Knickfuß (nur für KombiSIGN 71 und 72)
Bestell-Nr. **960 000 31**



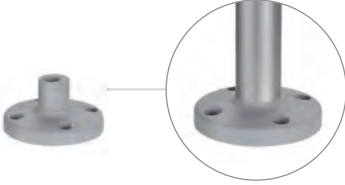
Übersicht Zubehör für Signalsäulen

→ MASSZEICHNUNG

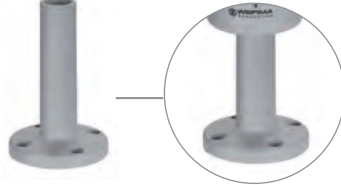


KombiSIGN 72 und 40 - DesignLOOK

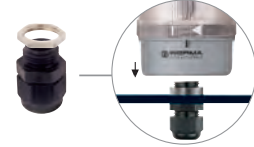
Fuß für Rohr \varnothing 25 mm,
Kunststoff, einschl. Gummidichtung
Bestell-Nr. **960 000 50**



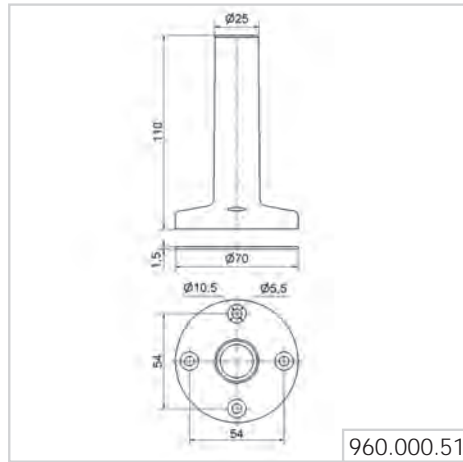
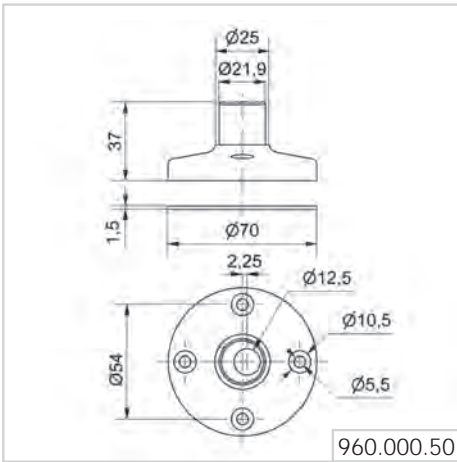
Fuß mit integriertem Rohr,
 \varnothing 25 mm, 110 mm lang,
Kunststoff, einschl. Gummidichtung
Bestell-Nr. **960 000 51**



Kabelverschraubung für
Bodenmontage, M16 x 1,5
Bestell-Nr. **960 000 04**

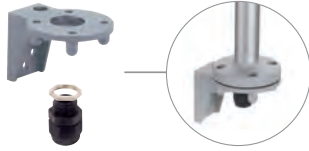


← MASSZEICHNUNG



KombiSIGN 72, 40 und KOMPAKT 37 - DesignLOOK

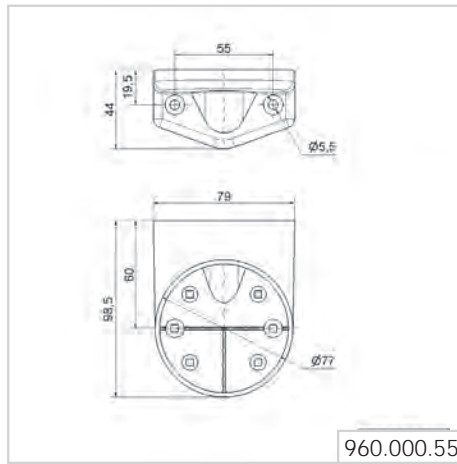
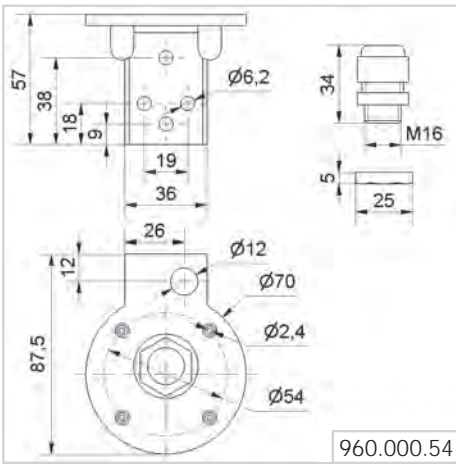
Winkel für Fußmontage, einschl.
Kabelverschraubung M16 x 1,5
Bestell-Nr. **960 000 54**



Winkel für Fußmontage, mit
verdeckter Kabelführung,
einschl. Gummidichtungen
Bestell-Nr. **960 000 55**



↑ **MASSZEICHNUNG**





Übersicht Zubehör Signalsäulen

KombiSIGN 40 - ClassicLOOK / DesignLOOK

Winkel für Profilschienenmontage einschließlich Kabelverschraubung M12 x 1,5 mit Mutter
Bestell-Nr. **960 630 02**



Winkel mit verdeckter Kabeleinführung
Bestell-Nr. **960 630 01**



Beschriftungstafel BMW
Bestell-Nr. **960 630 08**

Beschriftungstafel RM
Bestell-Nr. **960 630 09**



Winkel für Profilschienenmontage einschließlich Kabelverschraubung M12 x 1,5 mit Mutter
Bestell-Nr. **960 630 06**



Winkel mit verdeckter Kabeleinführung
Bestell-Nr. **960 630 05**



Beschriftungstafel BMW
Bestell-Nr. **960 630 08**

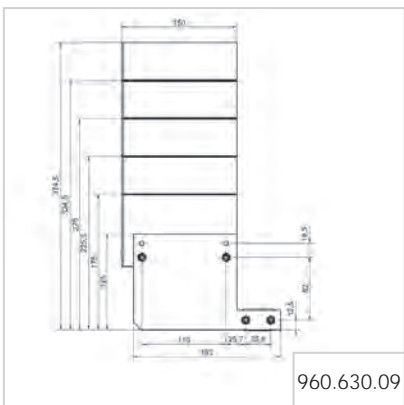
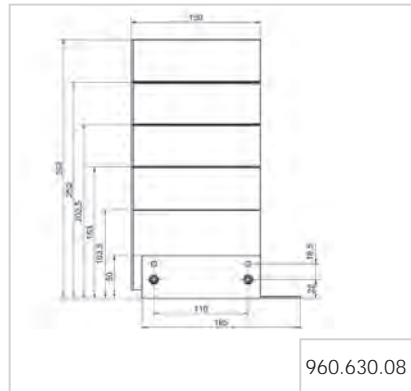
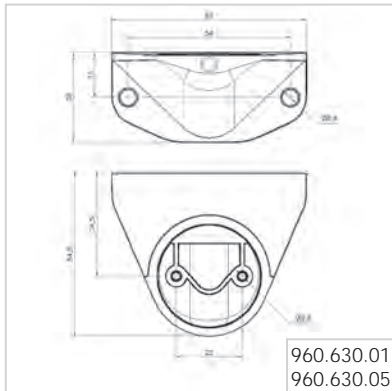
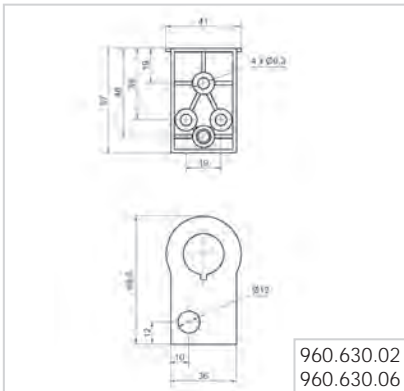
Beschriftungstafel RM
Bestell-Nr. **960 630 09**



USB Kabel Typ C auf Typ A 3m
Bestell-Nr. **960 000 71**



↔ MASSZEICHNUNG



KOMPAKT 37 - ClassicLOOK

Rohrverlängerung
Bestell-Nr. **960 698 02**

Fuß mit integriertem Rohr
Bestell-Nr. **960 698 01**

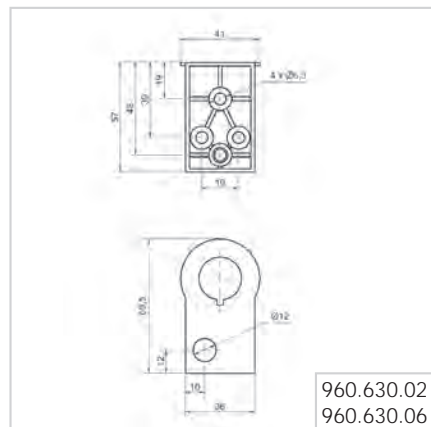
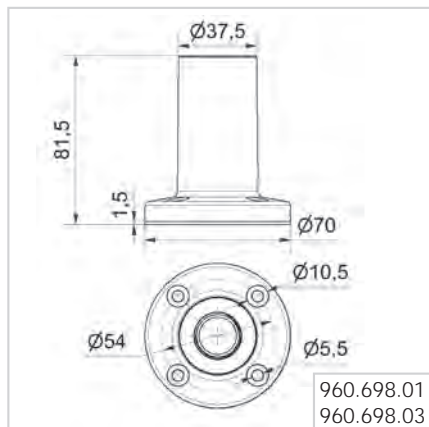
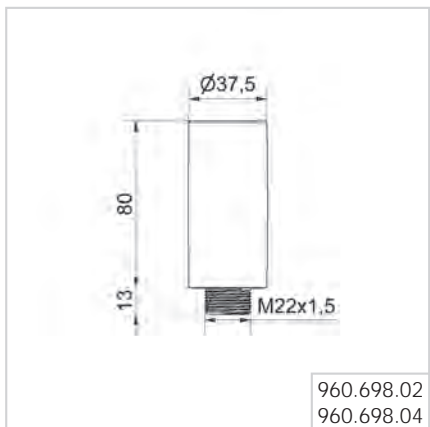
Befestigungswinkel
Bestell-Nr. **960 698 05**

KOMPAKT 37 - DesignLOOK

Rohrverlängerung
Bestell-Nr. **960 698 04**

Fuß mit integriertem Rohr
Bestell-Nr. **960 698 03**

← MASSZEICHNUNG



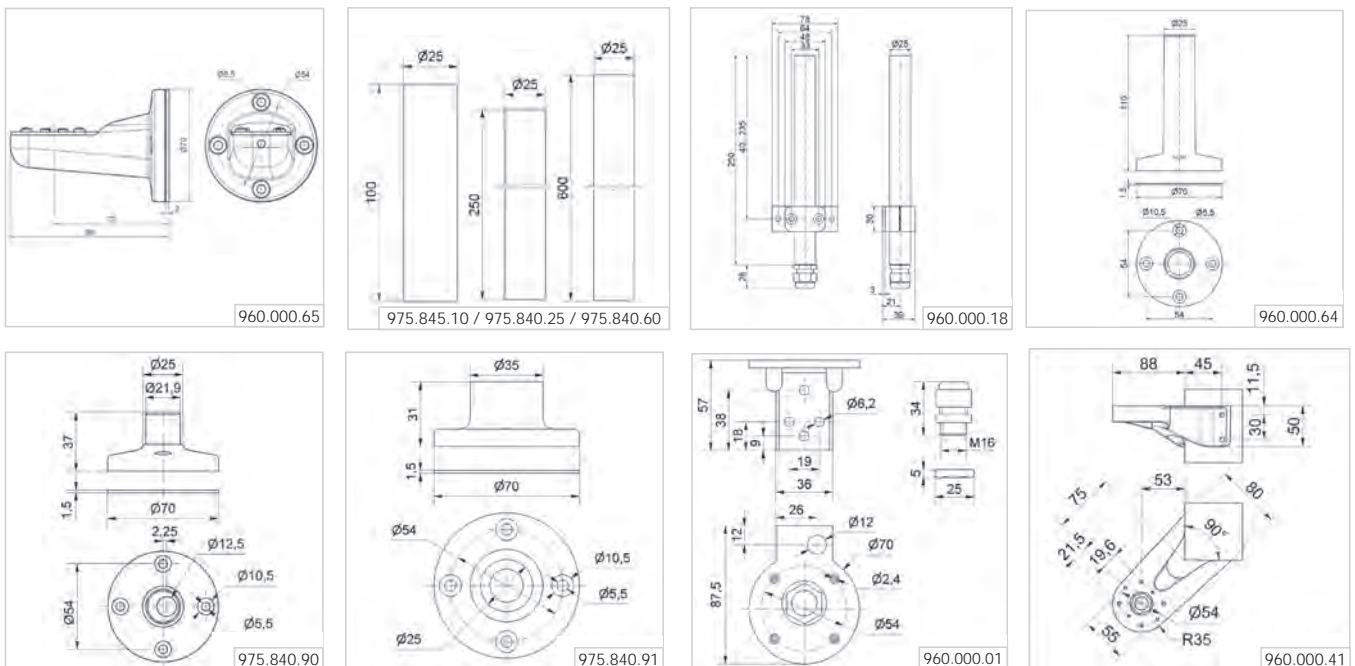


Übersicht Zubehör Signalsäulen

<p>eSIGN</p>		
<p>Kabel 5 m mit M12-Stecker und -Buchse Bestell-Nr. 960 000 46**</p> <p>Kabel 5 m mit M12-Buchse Bestell-Nr. 960 000 47**</p> <p>USB Kabel Typ C auf Typ A 0,5m Bestell-Nr. 960 000 69**</p> <p>USB Kabel Typ C auf Typ A 1,8m Bestell-Nr. 960 000 70**</p> 	<p>Winkel für einseitige Montage Bestell-Nr. 960 000 65*</p> 	<p>Rohr Ø 25 mm, Aluminium eloxiert 100 mm lang 975 845 10 250 mm lang 975 840 25 600 mm lang 975 840 60 Maßzeichnungen siehe Seite 80</p> 
<p>Rohr mit Schelle, Ø 25 mm, 250 mm lang, einschl. Kabelverschraubung Bestell-Nr. 960 000 18</p> 	<p>Fuß mit integriertem Rohr, Ø 25 mm, 110 mm lang, Kunststoff, einschl. Gummidichtung Bestell-Nr. 960 000 64*</p> 	<p>Fuß für Rohr Ø 25 mm, Kunststoff, einschl. Gummidichtung Bestell-Nr. 975 840 90*</p> 
<p>Fuß für Rohr Ø 25 mm, Metall, einschl. Gummidichtung, empfohlen ab 400 mm Rohrlänge Bestell-Nr. 975 840 91</p> 	<p>Winkel für Fußmontage, einschl. Kabelverschraubung M16 x 1,5 Bestell-Nr. 960 000 01</p> 	<p>Befestigungswinkel für Eckmontage Bestell-Nr. 960 000 41</p> 

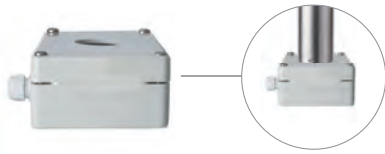
* = IP 66/69K (siehe Anleitung für genaue Angaben)
** = Standard 24 V

← MASSZEICHNUNG

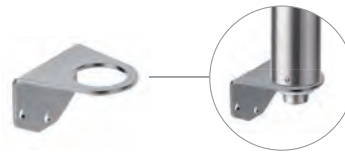


DeSIGN 42

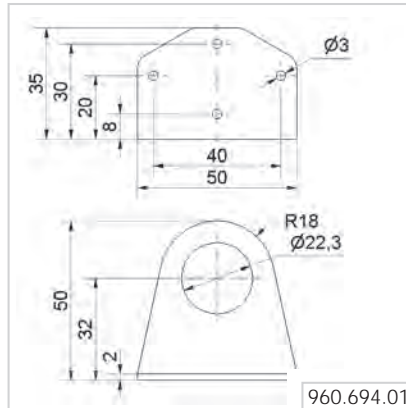
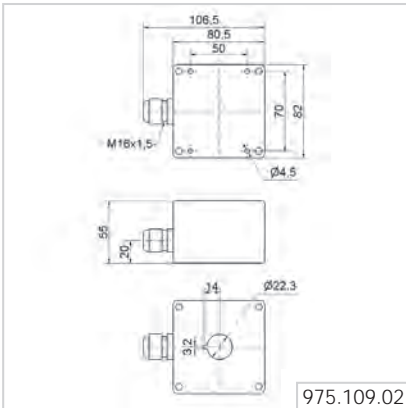
Aufbaugehäuse, einfach
Bestell-Nr. **975 109 02**



Befestigungswinkel, Edelstahl (IP33)
Bestell-Nr. **960 694 01**

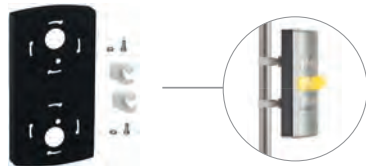


→ MASSZEICHNUNG



FlatSIGN

Montage-Kit
Bestell-Nr. **975 691 01**

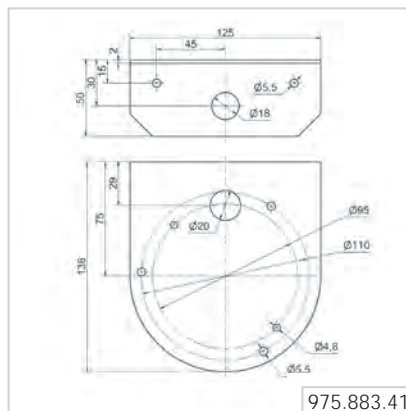
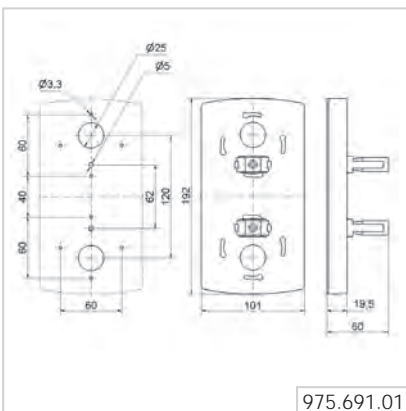


CO₂-Säule

Befestigungswinkel
Bestell-Nr. **975 883 41**



→ MASSZEICHNUNG







Signalleuchten & Ampeln

Übersicht Signalleuchten & Ampeln

Signalleuchten und Ampeln von WERMA helfen Ihnen, Risiken und drohende Gefahren rechtzeitig und eindeutig anzuzeigen. Die Dringlichkeit der erforderlichen Handlung kann sowohl durch die Farbe, als auch durch die Art und Dauer des Signals angezeigt werden.

So machen Sie Ihre Prozesse sicher und effizient. Einfach sicher. Einfach besser. Wir nennen das intelligente Signaltechnik.



Übersicht Signalleuchten & Ampeln		Einbau			Aufbau			
Technische Eigenschaft	Ausprägung	Micro	Milky	Mini	Mini	Midi	Maxi	Überwacht
		23X	240, 241, 239 Asi	80X, 816, 81X, USB, EvoSIGNAL	EvoSIGNAL	EvoSIGNAL	EvoSIGNAL	806, 829
Maße (Ø x Höhe)*	siehe technische Daten							
Spannungsversorgung	12 V	●		●	●	●	●	
	24 V	●	●	●	●	●	●	●
	48 V							
	115 V	●		●	●	●	●	
	230 V	●		●	●	●	●	
Optik	LED-Dauerlicht	●	●					●
	LED-Blinklicht		●	●				
	LED-Dauerlicht (multicolour)			●	TriCOLOUR	TriCOLOUR		
	TwinLIGHT (Dauer/Blink)			●	●	●	●	
	TwinFLASH (Blitz/EVS)			●	●	●	●	
	LED-Blitzlicht			●				
	LED-EVS-Licht							
	Dauerlicht							●
	Xenon-Blitz	●						
	LED-Rundum					●	●	
	Drehspiegel/Rundum					●	●	
Schutzart		IP65	IP65	IP65	IP66	IP66	IP66	IP65
Katalogseite		Seite 95	Seite 98	Seite 101	Seite 108	Seite 111	Seite 114	Seite 117

* Maßzeichnungen finden Sie auf der jeweiligen Produktseite

Einbauleuchten

Einbauleuchten werden für die Montage in Bohrungen verwendet. Charakteristisch für diese Art von Leuchten ist die Befestigung von hinten durch eine zentrale Mutter, wie z.B. an Schaltschränken, spätere Manipulationen von außen sind damit ausgeschlossen.

Aufbauleuchten

Aufbauleuchten werden direkt auf dem jeweiligen Objekt befestigt. Als Befestigungsarten stehen grundsätzlich Boden-, Winkel- oder Rohrmontage zur Verfügung.

							
Rundumkennleuchte			Hindernisseuer	Heavy Duty	Ampelleuchten		
LED-Drehspiegel- leuchte	LED-Rundum- leuchte Fresnel	LED-Rundum	Low Intensity Type A und B				
883, 885	884	Evo <i>SIGNAL</i> Midi + Maxi	280, 281	839	Flex <i>SQUARE</i> , 890, 895, 897, 894		
siehe technische Daten							
		•	•	•	•	•	
•	•	•	•	•	•	•	•
			•		•		
•	•	•		•	•	•	•
•	•	•	•	•	•	•	•
			•		•	•	•
		Tri <i>COLOUR</i> (Midi)			•	•	
		•					
		•			•		
					•		
				•		•	
	•	•		•			
•	•	•					
IP65	IP65	IP66	IP65 / IP66/68	IP67	IP67	IP65/IP69k	IP65/IP69k
Seite 121	Seite 123	Seite 124 + 125	Seite 126	Seite 129	Seite 133	Seite 139	Seite 148



Größenvergleich Signalleuchten & Ampeln

WERMA Signalleuchten & Ampeln im Größenvergleich



Serie	230	240	241	EvoSIGNAL Mini
Gewinde	M20	M30	M22	M22
Ø	29 mm	55 mm	35 mm	62 mm
Höhe (in eingebautem Zustand)	32 mm	46 mm	64 mm	85 mm



Serie	EvoSIGNAL Mini	EvoSIGNAL Midi	EvoSIGNAL Maxi
Ø	62 mm	85 mm	120 mm
Höhe	85 mm	130 mm	173 mm



Serie	839	280	281
Ø	153 mm	142 mm	165 mm
Höhe	189 mm	218 mm	205 mm

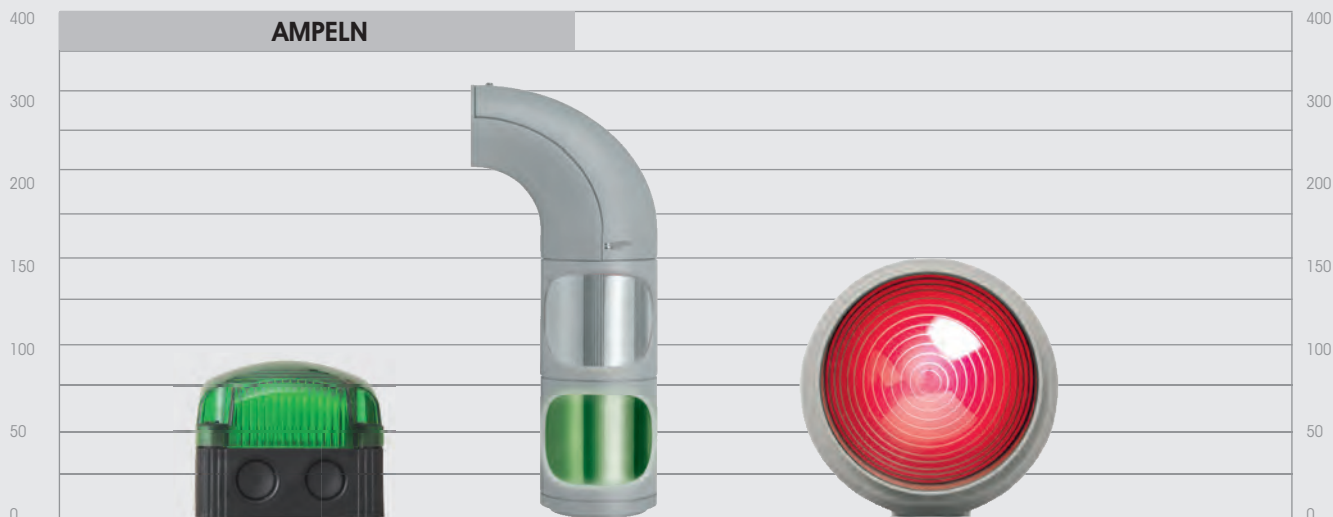


RUNDUMKENNLEUCHTEN



Serie	EvoSIGNAL Midi	EvoSIGNAL Maxi	883/884	885
Ø	85 mm	120 mm	142 mm	98 mm
Höhe	130 mm	173 mm	218 mm	151 mm

AMPELN



Serie	853	894	890
Ø	85 mm	98 mm	150 mm
Höhe	85 mm	309 mm	154 mm

Micro-Einbauleuchten - 23x

Ihr Nutzen

Die Micro-Einbauleuchten sind trotz ihrer Größe für die Sichtbarkeit aus allen Richtungen optimiert. Zum Beispiel bei Leuchtmeldern in Schalttafeln bietet WERMA mit diesem Produktprogramm eine eindeutige Signalisierung, wahrnehmbar aus sämtlichen Richtungen.

Der Industriestandard für Schaltschränke und Schalttafeln.

- Einfache Montage auch bei engen Platzverhältnissen
- Integrierte Leuchten zur Identifikation von aktivierten Schaltern (z. B. Not-Aus)

Typische Anwendung

Signalisieren von Störungen und Zuständen

- an kleinen Maschinen und Apparaten
- in der Gebäudetechnik

Montagearten

- M22 Einlochmontage inkl. Mutter
- M20 zur direkten Montage z.B. in Sicherheitsschaltern

Features

- Als Dauerlicht verfügbar
- Leistungsstarker Xenon-Blitzlicht für besonders hohe Wahrnehmung



Größenvergleich
Micro/Mini/EvoSIGNAL Mini



230 LED-Einbauleuchte



Aus allen Richtungen
deutlich sichtbar

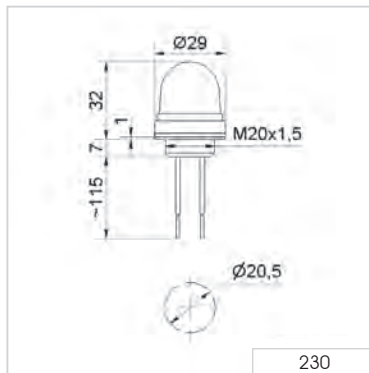


Die Einbau-LED-Leuchte 230 findet
z. B. Einsatz in Seilzugschaltern oder
Positionsschaltgeräten

① TECHNISCHE DATEN/BESTELLDATEN

Maße (Ø x Höhe):	29 mm x 32 mm (in eingebautem Zustand)			
Gehäuse:	PC/ABS-Blend			
Kalotte:	PC, transparent			
Anschluss:	2 Litzen, ca. 115 mm lang			
Befestigung:	Einbaumontage für Ø 20,5 mm (M20 x 1,5 mm)			
Lebensdauer:	Bis zu 100.000 h			
Lieferumfang mit Dichtung.				
Spannung:	12 V DC	24 V DC	115 V AC	230 V AC
Stromaufnahme	80 mA	45 mA	15 mA	20 mA
rot	230 100 54	230 100 55	230 100 67	230 100 68
gelb	230 300 54	230 300 55	230 300 67	230 300 68
klar	-	230 400 55	-	-
Weitere Farben auf Anfrage.				

↔ MASSZEICHNUNG



Bei 24 V





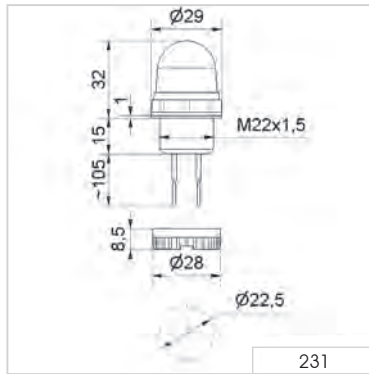
Aus allen Richtungen
deutlich sichtbar

231 LED-Einbauleuchte

① TECHNISCHE DATEN/BESTELLDATEN:

Maße (Ø x Höhe):	29 mm x 32 mm (in eingebautem Zustand)			
Gehäuse:	PC/ABS-Blend			
Kalotte:	PC, transparent			
Anschluss:	2 Litzen, ca. 105 mm lang			
Befestigung:	Einbaumontage für Ø 22,5 mm (M22 x 1,5 mm)			
Lebensdauer:	Bis zu 100.000 h			
Lieferumfang mit Mutter und Dichtung.				
Spannung:	12 V DC	24 V DC	115 V AC	230 V AC
Stromaufnahme:	80 mA	45 mA	15 mA	20 mA
rot	231 100 54	231 100 55	231 100 67	231 100 68
grün	231 200 54	231 200 55	231 200 67	231 200 68
gelb	231 300 54	231 300 55	231 300 67	231 300 68
klar	231 400 54	231 400 55	231 400 67	231 400 68
blau	231 500 54	231 500 55	231 500 67	231 500 68

← MASSZEICHNUNG



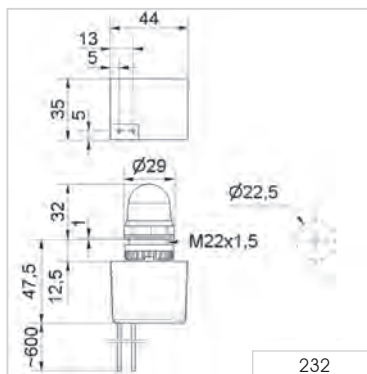
232 Einbau-Xenon-Blitzleuchte



① TECHNISCHE DATEN/BESTELLDATEN:

Maße (Ø x Höhe):	29 mm x 32 mm (in eingebautem Zustand)	
Gehäuse:	PC/ABS-Blend	
Kalotte:	PC, transparent	
Anschluss:	2 Litzen, ca. 600 mm lang	
Befestigung:	Einbaumontage für Ø 22,5 mm (M22 x 1,5 mm) mit Verdrehsicherung	
Blitzfrequenz:	1,5 Hz	
Blitzleistung:	1 Ws	
Lebensdauer:	4 x 10 ⁶ Blitze	
Lieferumfang mit Mutter und Dichtung.		
Spannung:	24 V DC	230 V AC
Stromaufnahme:	140 mA	20 mA
rot	232 100 55	232 100 68
gelb	232 300 55	232 300 68

→ MASSZEICHNUNG



Bei 24 V

Milky-Einbauleuchten - 239/24x

Ihr Nutzen

Die Milky-Einbauleuchten von WERMA eignen sich bestens für Anwendungen an Maschinen, Schaltschrank oder Schaltschränken. Über eine Bit-codierte Ansteuerung können die Farben einfach eingestellt werden.

- Bis zu 7 unterschiedliche Farben mit einer Leuchte
- Niedrige Kalotte bei beschränkten Platzverhältnissen
- Oder hohe Kalotte für beste Sichtbarkeit auch von der Seite

Typische Anwendung

Signalisieren von Störungen und Zuständen

- am Bedienpult der Maschine
- im Maschinengehäuse
- am Schaltschrank

Montagearten

- Einlochmontage M22 (239)
- Einlochmontage M30 (240)

Features

- Bit-codierte Ansteuerung ermöglicht Darstellung der drei Grundfarben grün, gelb, rot mit nur zwei SPS-Ausgängen, mit einem dritten Ausgang können zusätzlich weiß und blau aktiviert werden
- Spezielle AS-Interface-Version eignet sich dank Spec. V 3.0 für die erweiterte Adressierung (A/B Technik) bis zu 62 Modulen – ohne externe Spannungsversorgung (239)



Größenvergleich
Mini 239/EvoSIGNAL Mini



239 LED-Einbau-Leuchte (Multicolour) für AS-Interface

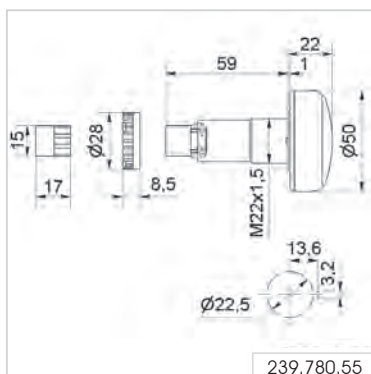


Fünf Farben in einer Leuchte:
Rot, gelb, grün, weiß und blau

① TECHNISCHE DATEN/BESTELLDATEN

Maße (Ø x Höhe):	50 mm x 22 mm (in eingebautem Zustand)
Gehäuse:	PC/ABS-Blend, schwarz
Kalotte:	PC, transparent
Befestigung:	Einbaumontage für Ø 22,5 mm (M22 x 1,5 mm) mit Verdrehsicherung
Anschluss:	Schraubklemme mit Drahtschutz max. 1,5 mm ²
Spannungsversorgung AS-Interface:	Über Bus-Leitung
Betriebsspannung:	25 V ... 31,6 V gemäß AS-Interface-Spezifikation
Stromaufnahme:	≤ 100 mA
Zertifiziert nach:	Spec. V3.0
IO-Code:	B _{HEX}
ID-Code:	A _{HEX}
ID2-Code:	E _{HEX}
Mögliche Farben:	Rot, gelb, grün, weiß, blau
Lebensdauer:	Bis zu 50.000 h
Lieferumfang mit Mutter und Dichtung.	
LED-Einbauleuchte (Multicolour) für AS-Interface	239 780 55

↔ MASSZEICHNUNG





240 LED-Einbau-Leuchte (Multicolour/MC55) mit oder ohne UL



TECHNISCHE DATEN/ BESTELLDATEN

Maße (Ø x Höhe):	55 mm x 46 mm (in eingebautem Zustand)			
Gehäuse:	PC/ABS-Blend, schwarz PC schwarz (UL-Version)			
Kalotte:	PC, transparent			
Befestigung:	Einbaumontage M30			
Mögliche Farben:	Rot, gelb, grün, weiß, blau, violett, türkis (Multicolour) Rot, gelb, grün (Tricolour)			
Leuchteffekte:	Dauerlicht, Dauer- und Blinklicht (1Hz) (240 110 50)			
Lebensdauer:	Bis zu 50.000 h			
Ohne UL	Spannung	Stromaufnahme	Steckanschluß M12	Kabelanschluß
Tricolour (RGY)	24 V DC	45 mA	240 220 55	240 210 55
Multicolour (RGB)	10-30 V DC	60 mA	240 120 50	240 110 50
Mit UL	Spannung	Stromaufnahme	Steckanschluß M12	
Tricolour (RGY)	24 V DC	40 mA	240 420 55	-
Multicolour (RGB)	10-30 V DC	120 mA	240 320 50	-

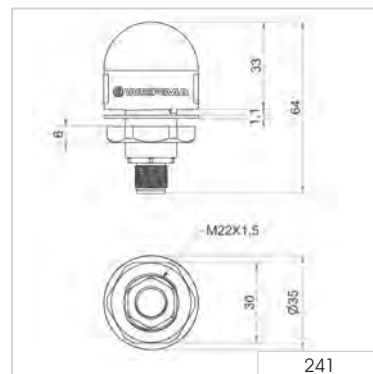
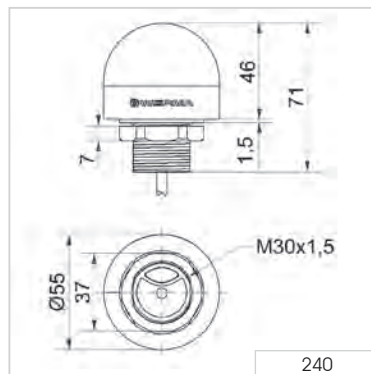
241 LED-Einbau-Leuchte (Multicolour/MC35) mit UL



TECHNISCHE DATEN/ BESTELLDATEN

Maße (Ø x Höhe):	35 mm x 64 mm (in eingebautem Zustand)		
Gehäuse:	PC/ABS-Blend, schwarz		
Kalotte:	PC, transparent		
Befestigung:	Einbaumontage M22		
Mögliche Farben:	Rot, gelb, grün, weiß, blau, violett, türkis (Multicolour) Rot, gelb, grün (Tricolour)		
Leuchteffekte:	Dauerlicht		
Lebensdauer:	Bis zu 50.000 h		
	Spannung	Stromaufnahme	Steckanschluß M12
Tricolour (RGY)	24 V DC	20 mA	241 420 55
Multicolour (RGB)	10-30 V DC	30 mA	241 320 50

→ MASSZEICHNUNG



240.420.55
240.320.50
241.420.55
241.320.50

241

240.220.55

240.420.55

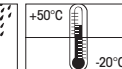
240.320.50

240.120.50

240.210.55

240.110.50

UL-Version



Mini-Einbauleuchten - Serie 800/801/802/816 + EvoSIGNAL

Ihr Nutzen

Die Mini-Einbauleuchten kommen an allen Orten mit beschränkten Platzverhältnissen zum Einsatz.

Trotz enger Platzverhältnisse, sind die Leuchten immer einfach zu montieren und anzuschließen. Dafür sorgen optimal dimensionierte Anschlussklemmen und gut zugängliche Montagebohrungen.

- Zuverlässige Signalisierung im Nahbereich
- Als Dauer- oder aufmerksamkeitsstarkes Blitzlicht verfügbar
- Robust und manipulationssicher

Typische Anwendung

Signalisieren von Störungen

- an kleinen Maschinen und Apparaten
- in der Gebäudetechnik

Montagearten

- Einlochmontage M22/PG29

Features

- Hohe Schutzklasse IP65 für die Anwendung im Innen- und Außenbereich

Familie 816:

- Robust und schlagfest bis 20 Joule



Größenvergleich Micro/Mini/Midi





260 LED-Einbauleuchte EvoSIGNAL Mini



Einbaumontage M22



Einbaumontage PG 29

① TECHNISCHE DATEN/BESTELLDATEN

Maße (Ø x Höhe):	62 mm x 85 mm		
Gehäuse:	PC-ABS, grau, schlagfest		
Kalotte:	PC, transparent		
Befestigung:	Einbaumontage		
Kabeleinführung:	Kabeldurchmesser 8-12 mm		
Anschluss:	Push-In-Klemme max. 1,5 mm ²		
Blitz-/Blinkfrequenz:	1 Hz		

TwinLIGHT (Dauer/Blink)

Spannung:	12 V AC/DC	24 V AC/DC	115-230 V AC
Stromaufnahme:	≤ 90 mA	≤ 75 mA	≤ 45 mA
rot	260 110 74	260 110 75	260 110 60
grün	260 210 74	260 210 75	260 210 60
gelb	260 310 74	260 310 75	260 310 60
weiß	260 410 74	260 410 75	260 410 60
blau	260 510 74	260 510 75	260 510 60

TwinFLASH (Blitz/EVS)

Spannung:	12 V AC/DC	24 V AC/DC	115-230 V AC
Stromaufnahme:	≤ 70 mA	≤ 75 mA	≤ 45 mA
rot	260 120 74	260 120 75	260 120 60
grün	260 220 74	260 220 75	260 220 60
gelb	260 320 74	260 320 75	260 320 60
weiß	260 420 74	260 420 75	260 420 60
blau	260 520 74	260 520 75	260 520 60

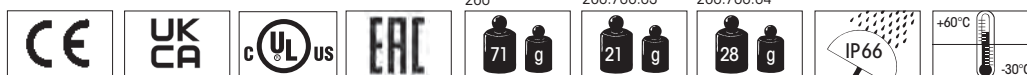
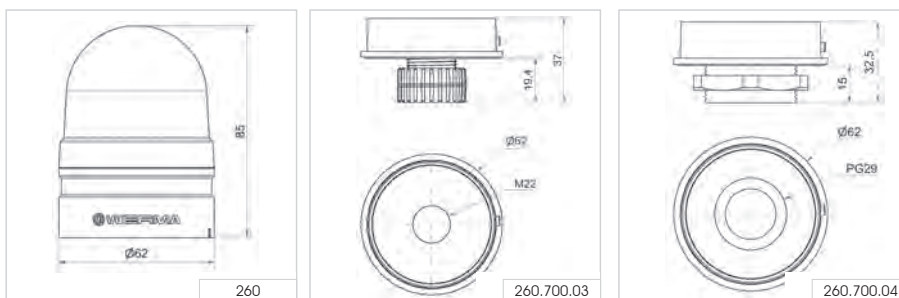
TriCOLOUR

Spannung:		24 V AC/DC	
Stromaufnahme:		≤ 90 mA	
Bestell-Nr.:		260 430 75	

✦ ZUBEHÖR (NOTWENDIG):

Einbaumontage M22	260 700 03
Einbaumontage PG 29	260 700 04

↔ MASSZEICHNUNG



800 Einbau-Dauerleuchte - PG29 (Ø 37 mm)



Lampenwechsel von hinten durch Bajonettverschluss



Zubehör

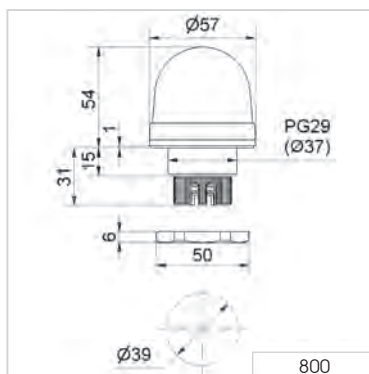
TECHNISCHE DATEN/BESTELLDATEN:

Maße (Ø x Höhe):	57 mm x 54 mm (in eingebautem Zustand)
Gehäuse:	PC/ABS-Blend Fassung: PA-GF, schlagfest
Kalotte:	PC, transparent
Anschluss:	Schraubklemme 0,5 - 1,5 mm ²
Befestigung:	Einbaumontage für Ø 37 mm (PG29)
Betriebsspannung:	12-230 V
Glühlampenfassung:	BA15d, max. 5 W
Lampenwechsel:	Von hinten durch Bajonettverschluss
Glühlampe nicht im Lieferumfang enthalten.	
Spannung:	12-230 V
röt	800 100 00
grün	800 200 00
gelb	800 300 00
klar	800 400 00
blau	800 500 00

ZUBEHÖR:

Glühlampe BA15d, 5 W, Gesamtlänge 42 mm					
Spannung:	12 V AC/DC	24 V AC/DC	30 V AC/DC	115 V AC/DC	230 V AC/DC
	955 840 34	955 840 35	955 840 32	955 840 57	955 840 38
Rohradapter	975 812 01				
Fuß mit integriertem Rohr, Ø 25 mm, 110 mm lang, Kunststoff	975 840 10				
Fuß für Rohrmontage	975 840 90				
Fuß für Bodenmontage	975 812 02				
Rohr Ø 25 mm, Aluminium eloxiert					
100 mm lang	975 845 10				
250 mm lang	975 840 25				
400 mm lang	975 840 40				
Verdrehsicherung	975 815 22				
Aufbaugehäuse IP65					
für 1 Einbauleuchte	975 815 03				
für 2 Einbauleuchten	975 815 07				
für 3 Einbauleuchten	975 815 08				
für 4 Einbauleuchten	975 109 05				

MASSZEICHNUNG



801 Einbau-LED-Dauerleuchte - PG29 (Ø 37 mm)



Rohradapter als Zubehör



Zubehör

TECHNISCHE DATEN/BESTELLDATEN

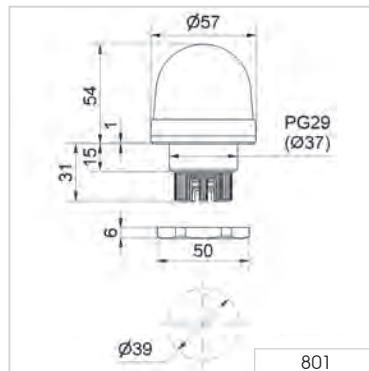
Maße (Ø x Höhe):	57 mm x 54 mm (in eingebautem Zustand)		
Gehäuse:	PC/ABS-Blend Fassung: PA-GF, schlagfest		
Kalotte:	PC, transparent		
Befestigung:	Einbaumontage für Ø 37 mm (PG29)		
Anschluss:	Schraubklemme 0,5 - 1,5 mm ²		
Lebensdauer:	Bis zu 100.000 h		
Spannung:	24 V AC/DC	115 V AC	230 V AC
Stromaufnahme:	45 mA	25 mA	25 mA
rot	801 100 75	801 100 67	801 100 68
grün	801 200 75	801 200 67	801 200 68
gelb	801 300 75	801 300 67	801 300 68

Weitere Farben und Spannungen auf Anfrage.

ZUBEHÖR:

Rohradapter	975 812 01
Fuß mit integriertem Rohr, Ø 25 mm, 110 mm lang, Kunststoff	975 840 10
Fuß für Rohrmontage	975 840 90
Fuß für Bodenmontage	975 812 02
Rohr Ø 25 mm, Aluminium eloxiert	
100 mm lang	975 845 10
250 mm lang	975 840 25
400 mm lang	975 840 40
Verdrehsicherung	975 815 22
Aufbaugehäuse IP65	
für 1 Einbauleuchte	975 815 03
für 2 Einbauleuchten	975 815 07
für 3 Einbauleuchten	975 815 08
für 4 Einbauleuchten	975 109 05

← MASSZEICHNUNG



Bei 24 V



802 Einbau-Xenon-Blitzleuchte - PG29 (Ø 37 mm)



Rohradapter als Zubehör



Zubehör

① TECHNISCHE DATEN/BESTELLDATEN:

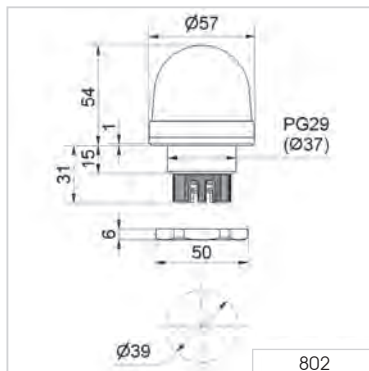
Maße (Ø x Höhe):	57 mm x 54 mm (in eingebautem Zustand)		
Gehäuse:	PC/ABS-Blend Fassung: PA-GF, schlagfest		
Kalotte:	PC, transparent		
Befestigung:	Einbaumontage für Ø 37mm (PG29)		
Anschluss:	Schraubklemme 0,5 - 1,5 mm ²		
Blitzfrequenz:	0,75 Hz		
Blitzleistung:	1 Ws		
Lebensdauer:	4 x 10 ⁶ Blitze		
Spannung:	24 V DC	115 V AC	230 V AC
Stromaufnahme:	100 mA	20 mA	30 mA
rot	802 100 55	802 100 67	802 100 68
gelb	802 300 55	802 300 67	802 300 68

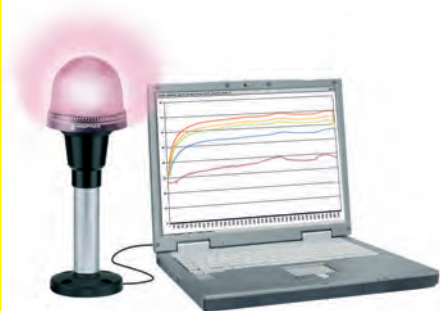
Weitere Farben und Spannungen auf Anfrage.

✂ ZUBEHÖR:

Rohradapter	975 812 01
Fuß mit integriertem Rohr, Ø 25 mm, 110 mm lang, Kunststoff	975 840 10
Fuß für Rohrmontage	975 840 90
Fuß für Bodenmontage	975 812 02
Rohr Ø 25 mm, Aluminium eloxiert	
100 mm lang	975 845 10
250 mm lang	975 840 25
400 mm lang	975 840 40
Verdrehsicherung	975 815 22
Aufbaugehäuse IP65	
für 1 Einbauleuchte	975 815 03
für 2 Einbauleuchten	975 815 07
für 3 Einbauleuchten	975 815 08
für 4 Einbauleuchten	975 109 05

↔ MASSZEICHNUNG





Einfachste Ansteuerung da keine spezielle Software erforderlich

816 LED-Leuchte Multicolour mit USB-Schnittstelle - PG29 (Ø 37 mm)

① TECHNISCHE DATEN/BESTELLDATEN:

Maße (Ø x Höhe):	75 mm x 66 mm (in eingebautem Zustand)
Gehäuse:	ABS/PC-Blend, schwarz
Kalotte:	PC, transparent Schlagfestigkeit 20 J nach EN 60079-0
Befestigung:	Einbaumontage für Ø 37 mm (PG29) Boden- und Rohrmontage möglich (Zubehör)
Anschluss:	Mini-USB 2.0, Kabelabgang nach unten
Spannungsversorgung:	Über USB
Mögliche Farben:	Mehr als 200.000 Farben (RGB-LED)
Geeignet für:	Windows®, weitere Systemanforderungen siehe Handbuch
Lieferumfang:	LED-Leuchte, Demosoftware, Treiber und USB-Verbindungskabel, 1,8 m lang
Lebensdauer:	Bis zu 50.000 h
Spannung:	5 V (USB-Anschluss)
Stromaufnahme:	≤ 500 mA
klare Kalotte	816 480 53

✂ ZUBEHÖR:

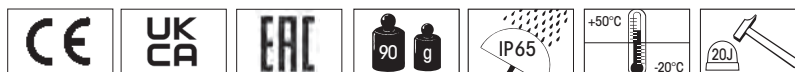
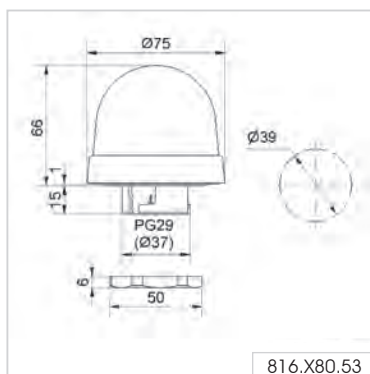
Passendes Zubehör für die Boden- oder Rohrmontage finden Sie auf Seite 104 sowie unter www.werma.com.

! WICHTIGER HINWEIS:

Die Einbau-LED-Leuchte mit USB-Schnittstelle ist kompatibel zu USB 2.0 und 1.1. Dabei erfolgt die Ansteuerung der Leuchte als serielle Schnittstelle.

Die unterschiedlichen Farben und Leuchteffekte können schnell und einfach vom Kunden programmiert und jederzeit verändert werden.

→ MASSZEICHNUNG



LED-Aufbauleuchten - Evo*SIGNAL* Mini, Midi, Maxi

Ihr Nutzen

Die Art der optischen Signalisierung hängt von der jeweiligen Anwendung und der Umgebungssituation ab. Mit Evo*SIGNAL* ist der Weg zum passenden Signalgerät nun so einfach wie nie zuvor: Mit nur drei Größen (Signalleuchten) und spezifischen Montageadaptern werden nahezu sämtliche Anwendungsbereiche optimal abdeckt. Die neue Standardlösung, die modular, einfach und übersichtlich ist. Das schafft nur Evo*SIGNAL*.

- Einfach übersichtlich: Reduzierung der Anzahl an Artikelnummern auf 20 % bei voller Sortimentsbreite
- Twinfunktion: Twin*LIGHT* und Twin*FLASH* vereinen zwei Leuchtbildfunktionen in einem Element, diese sind über die Anschlussklemmen fernsteuerbar und auch als Eskalationsstufe nutzbar
- Poka Yoke: Einfache und intuitive Montage - Fehlmontage ausgeschlossen
- Mini und Midi auch als Tri*COLOUR* Varianten verfügbar
- Maxi Twin*FLASH* als aufmerksamkeitsstarke Alternative zu Xenon-Blitzleuchten und Drehspiegelleuchten einsetzbar

Typische Anwendung

Signalisierung von Störungen und Zuständen auf Maschinen und Anlagen, in der Gebäudetechnik, für Tür- und Toranwendungen sowie Maschinen und Anlagen. Alle Produkte eignen sich ideal für anspruchsvolle Innen- und Außenanwendung.

- Mini – an Einbauorten mit beschränkten Platzverhältnissen
- Midi – Signalisierung über mittlere Distanzen (10-30 m Entfernung)
- Maxi – Signalisierung über große Distanzen (> 20 m Entfernung)

Montagearten

- Bodenmontage
- Einlochmontage M22/PG 29
- Rohrmontage
- Winkelmontage

Features

- Push-in Anschlussklemmen: Einfache und dauerhaft sichere Verbindung
- Voll kompatibel: Einfacher Austausch von Vorgängerprodukten
- Best-in-class Ausstattung: Leistungsstark, extrem robust (IP66), manipulationssicher



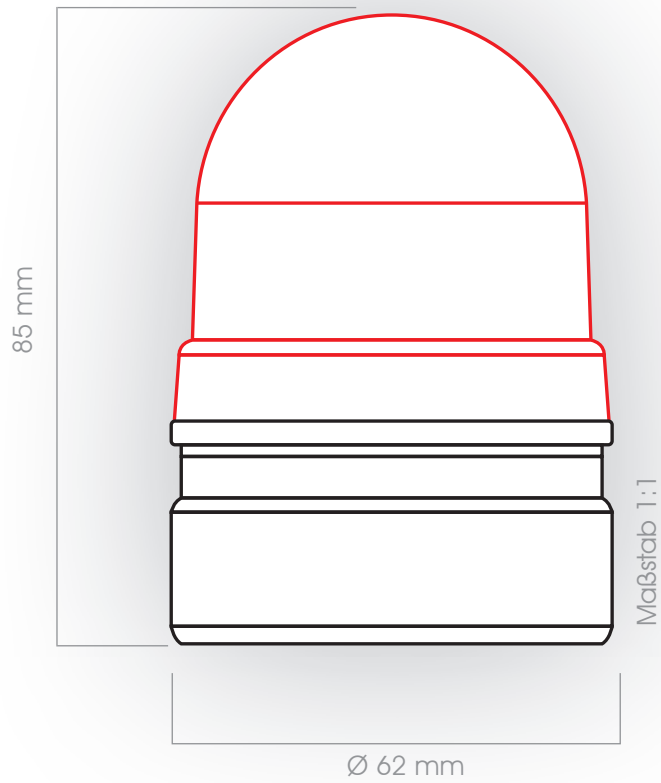
Mini

Midi

Maxi



EvoSIGNAL Mini



31
TwinLIGHT, TwinFLASH,
TriCOLOUR



6
Montageadapter

Quick-Finder EvoSIGNAL Mini



12 V AC/DC	
TwinLIGHT	TwinFLASH
Bestell-Nr.	Bestell-Nr.
260 110 74	260 120 74
260 210 74	260 220 74
260 310 74	260 320 74
260 410 74	260 420 74
260 510 74	260 520 74

24 V AC/DC	
TwinLIGHT	TwinFLASH
Bestell-Nr.	Bestell-Nr.
260 110 75	260 120 75
260 210 75	260 220 75
260 310 75	260 320 75
260 410 75	260 420 75
260 510 75	260 520 75

115-230 V AC	
TwinLIGHT	TwinFLASH
Bestell-Nr.	Bestell-Nr.
260 110 60	260 120 60
260 210 60	260 220 60
260 310 60	260 320 60
260 410 60	260 420 60
260 510 60	260 520 60



TriCOLOUR

260 430 75



+ Montageadapter (notwendig!)

Bodenmontage



Bestell-Nr.
260 700 01

Einbaumontage
M22



Bestell-Nr.
260 700 03

Einbaumontage
PG 29



Bestell-Nr.
260 700 04

Rohrmontage



Bestell-Nr.
260 700 05

Winkelmontage
mit Kabelver-
schraubung

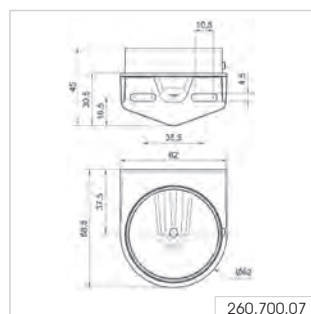
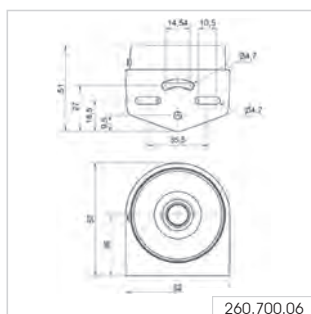
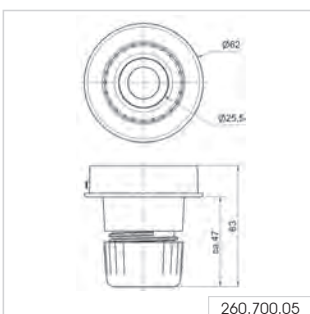
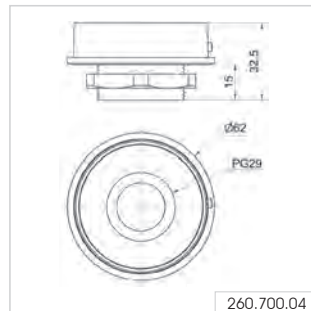
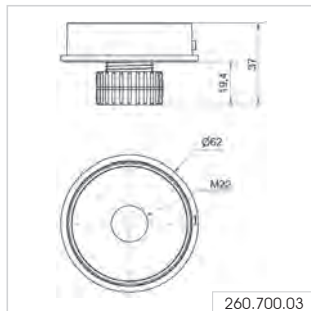
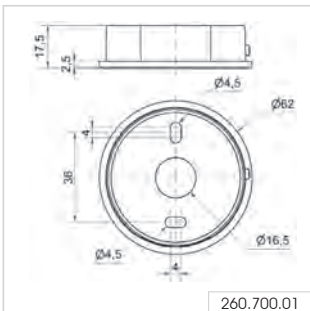


Bestell-Nr.
260 700 06

Winkelmontage



Bestell-Nr.
260 700 07





EvoSIGNAL Mini



Rohrmontage



Winkelmontage mit Kabelverschraubung

① TECHNISCHE DATEN/BESTELLDATEN

Maße (Ø x Höhe):	62 mm x 85 mm		
Gehäuse:	PC-ABS, grau, schlagfest		
Kalotte:	PC, transparent		
Befestigung:	Boden-, Einbau-, Rohr-, Wandmontage		
Kabeleinführung:	Kabeldurchmesser 8-12 mm		
Anschluss:	Push-In-Klemme max. 1,5 mm ²		
Blitz-/Blinkfrequenz:	1 Hz		

TwinLIGHT (Dauer/Blink)			
Spannung:	12 V AC/DC	24 V AC/DC	115-230 V AC
Stromaufnahme:	≤ 90 mA	≤ 75 mA	≤ 45 mA
rot	260 110 74	260 110 75	260 110 60
grün	260 210 74	260 210 75	260 210 60
gelb	260 310 74	260 310 75	260 310 60
weiß	260 410 74	260 410 75	260 410 60
blau	260 510 74	260 510 75	260 510 60

TwinFLASH (Blitz/EVS)			
Spannung:	12 V AC/DC	24 V AC/DC	115-230 V AC
Stromaufnahme:	≤ 70 mA	≤ 75 mA	≤ 45 mA
rot	260 120 74	260 120 75	260 120 60
grün	260 220 74	260 220 75	260 220 60
gelb	260 320 74	260 320 75	260 320 60
weiß	260 420 74	260 420 75	260 420 60
blau	260 520 74	260 520 75	260 520 60

TriCOLOUR			
Spannung:		24 V AC/DC	
Stromaufnahme:		≤ 90 mA	
Bestell-Nr.:		260 430 75	

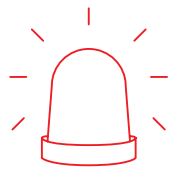
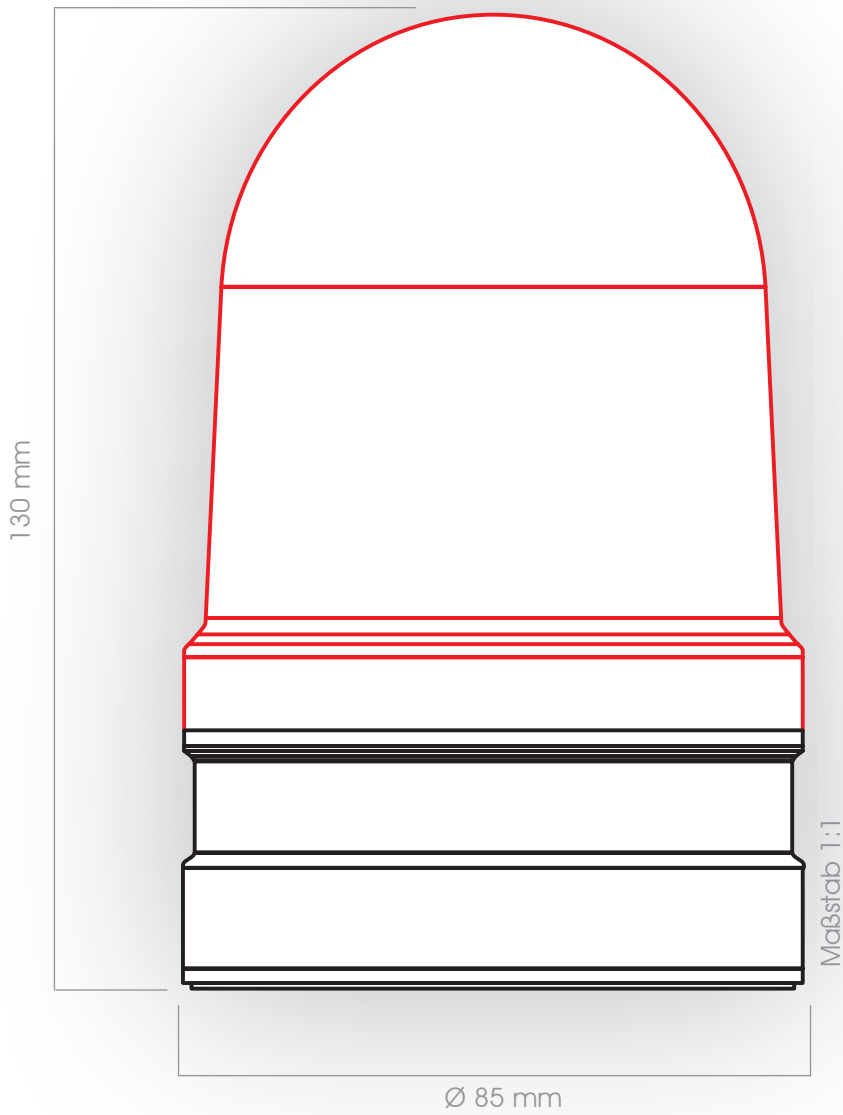
✂ ZUBEHÖR:

Bodenmontage	260 700 01
Einbaumontage M22	260 700 03
Einbaumontage PG 29	260 700 04
Rohrmontage	260 700 05
Winkelmontage mit Kabelverschraubung	260 700 06
Winkelmontage	260 700 07

↔ MASSZEICHNUNG



260.700.01	260.700.03	260.700.04	260.700.05 260.700.06	260.700.07



32
TwinLIGHT, TwinFLASH,
TriCOLOUR,
Rundumleuchte



6
Montageadapter



EvoSIGNAL Midi




12/24 V AC/DC



TwinLIGHT	TwinFLASH	Rundum
Bestell-Nr.	Bestell-Nr.	Bestell-Nr.
261 110 70	261 120 70	261 140 70
261 210 70	261 220 70	261 240 70
261 310 70	261 320 70	261 340 70
261 410 70	261 420 70	261 440 70
261 510 70	261 520 70	261 540 70
TriCOLOUR		
261 430 70 		

115-230 V AC

TwinLIGHT	TwinFLASH	Rundum
Bestell-Nr.	Bestell-Nr.	Bestell-Nr.
261 110 60	261 120 60	261 140 60
261 210 60	261 220 60	261 240 60
261 310 60	261 320 60	261 340 60
261 410 60	261 420 60	261 440 60
261 510 60	261 520 60	261 540 60
TriCOLOUR		
261 430 60 		

+ Montageadapter (notwendig!)

Bodenmontage



Bestell-Nr.
261 700 01

Bodenmontage
mit seitlicher
Kabelverschrau-
bung



Bestell-Nr.
261 700 02

Rohrmontage



Bestell-Nr.
261 700 05

Winkelmontage
mit Kabelver-
schraubung



Bestell-Nr.
261 700 06

Winkelmontage



Bestell-Nr.
261 700 07

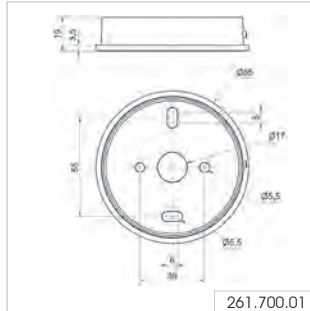
Horn



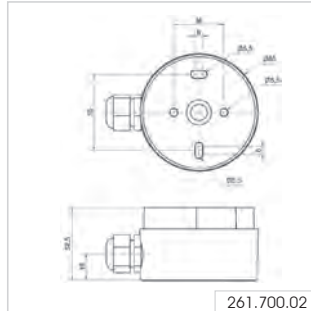
Bestell-Nr.
261 700 03



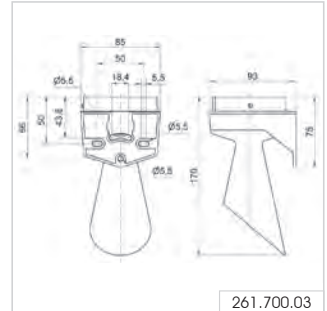
261



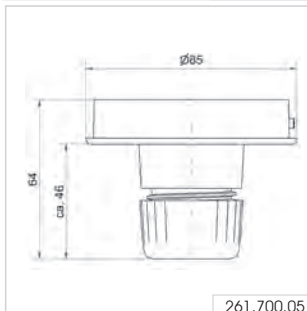
261.700.01



261.700.02



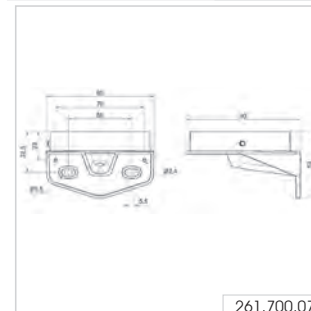
261.700.03



261.700.05



261.700.06



261.700.07



EvoSIGNAL Midi



Winkelmontage mit verdeckter Kabeleinführung



Rohrmontage

① TECHNISCHE DATEN / BESTELLDATEN:

Maße (∅ x Höhe):	85 mm x 130 mm	
Gehäuse:	PC/ABS, grau, schlagfest	
Kalotte:	PC, transparent	
Befestigung:	Boden-, Rohr-, Wandmontage	
Kabeleinführung:	Kabeldurchmesser 8-12 mm	
Anschluss:	Push-In-Klemme max. 1,5 mm ²	

TwinLIGHT		
Blitz-/Blinkfrequenz:	1 Hz	
Spannung:	12/24 V AC/DC	115-230 V AC
Stromaufnahme:	≤ 185 mA	≤ 65 mA
rot	261 110 70	261 110 60
grün	261 210 70	261 210 60
gelb	261 310 70	261 310 60
weiß	261 410 70	261 410 60
blau	261 510 70	261 510 60

TwinFLASH		
Blitz-/Blinkfrequenz:	1 Hz	
Spannung:	12/24 V AC/DC	115-230 V AC
Stromaufnahme:	≤ 850 mA	≤ 110 mA
rot	261 120 70	261 120 60
grün	261 220 70	261 220 60
gelb	261 320 70	261 320 60
weiß	261 420 70	261 420 60
blau	261 520 70	261 520 60

Rundum		
Drehfrequenz:	180 U/min	
Spannung:	12/24 V AC/DC	115-230 V AC
Stromaufnahme:	≤ 130 mA	≤ 110 mA
rot	261 140 70	261 140 60
grün	261 240 70	261 240 60
gelb	261 340 70	261 340 60
weiß	261 440 70	261 440 60
blau	261 540 70	261 540 60







TriCOLOUR		
Spannung:	12/24 V AC/DC	115-230 V AC
Stromaufnahme:	≤ 145 mA	≤ 50 mA
klar	261 430 70	261 430 60

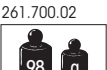
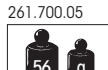
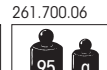

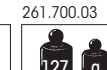

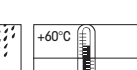
✂ ZUBEHÖR:

Bodenmontage	261 700 01
Bodenmontage mit seitl. Kabelverschraubung	261 700 02
Rohrmontage	261 700 05
Winkelmontage Kabelverschraubung	261 700 06
Winkelmontage mit verdeckter Kabelführung	261 700 07
Winkelmontage Horn	261 700 03

↔ MASSZEICHNUNG

261 461 261.700.01

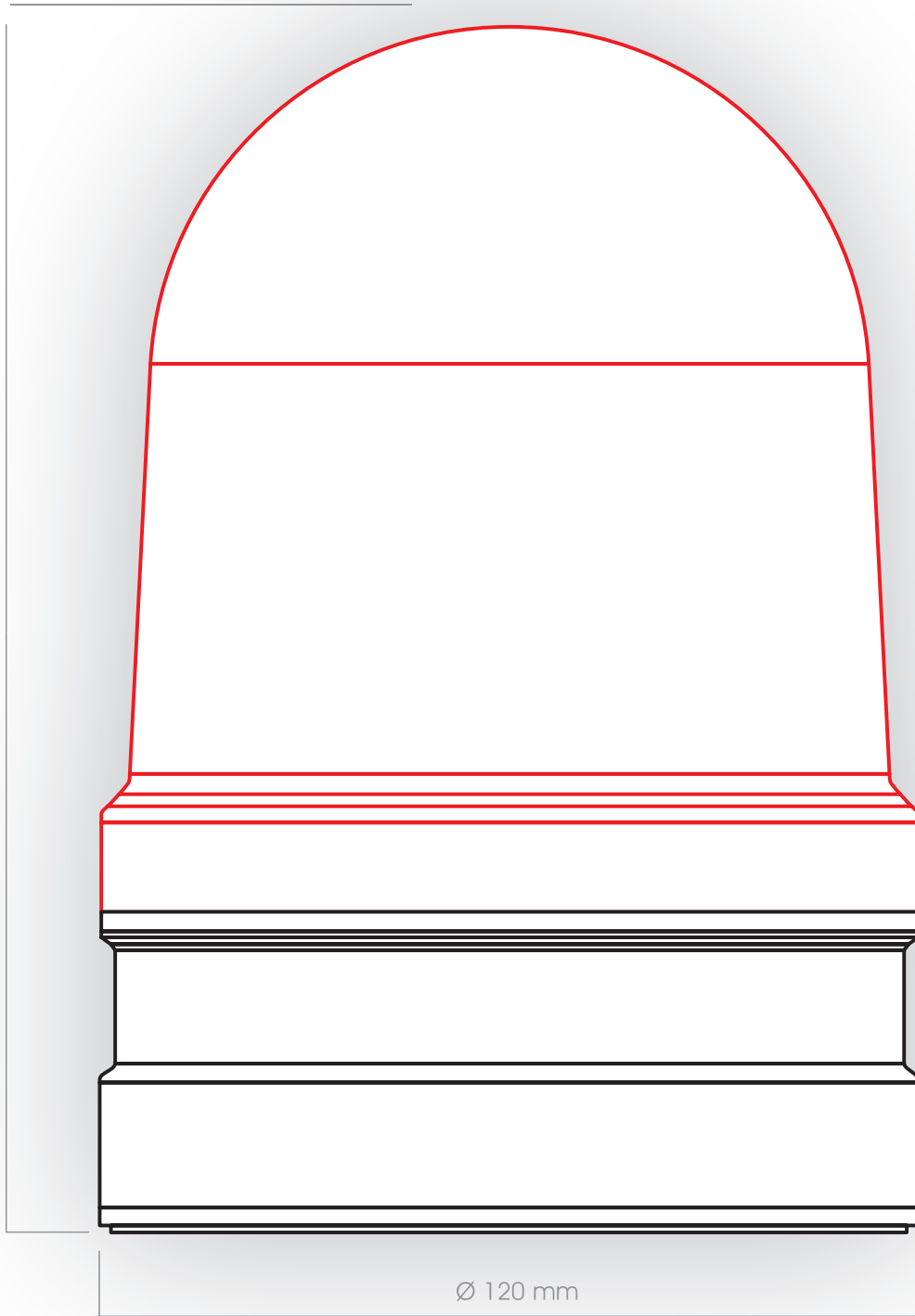










EvoSIGNAL Maxi



173 mm



Maßstab 1:1

Ø 120 mm



30
TwinLIGHT, TwinFLASH,
Rundumleuchte



4
Montageadapter

Quick-Finder EvoSIGNAL Maxi



12/24 V AC/DC		
TwinLIGHT	TwinFLASH	Rundum
Bestell-Nr.	Bestell-Nr.	Bestell-Nr.
262 110 70	262 120 70	262 140 70
262 210 70	262 220 70	262 240 70
262 310 70	262 320 70	262 340 70
262 410 70	262 420 70	262 440 70
262 510 70	262 520 70	262 540 70

115-230 V AC		
TwinLIGHT	TwinFLASH	Rundum
Bestell-Nr.	Bestell-Nr.	Bestell-Nr.
262 110 60	262 120 60	262 140 60
262 210 60	262 220 60	262 240 60
262 310 60	262 320 60	262 340 60
262 410 60	262 420 60	262 440 60
262 510 60	262 520 60	262 540 60

+ Montageadapter (notwendig!)

Bodenmontage



Bestell-Nr.
262 700 01

Bodenmontage mit seitlicher Kabeleinführung



Bestell-Nr.
262 700 02

Winkelmontage mit Kabelverschraubung

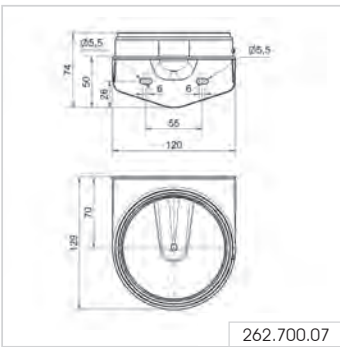
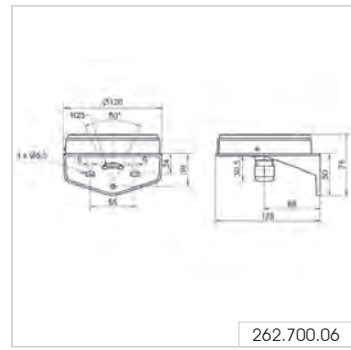
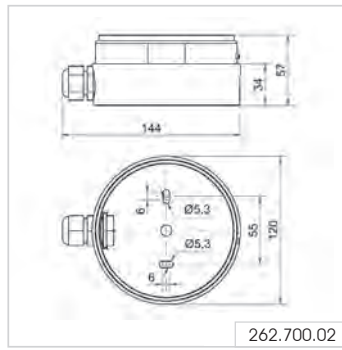
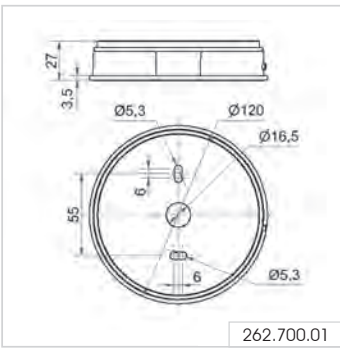


Bestell-Nr.
262 700 06

Winkelmontage mit verdeckter Kabeleinführung



Bestell-Nr.
262 700 07





Winkelmontage mit Kabelverschraubung



Bodenmontage mit seitlicher Kabeleinführung

EvoSIGNAL Maxi

① TECHNISCHE DATEN / BESTELLDATEN:

Maße (Ø x Höhe):	120 mm x 173 mm
Gehäuse:	PC/ABS
Kalotte:	PC, transparent
Befestigung über Zubehör:	Bodenmontage, Wandmontage, Rohrmontage
Kabeleinführung:	Kabeldurchmesser 8-12 mm
Anschluss:	Push-In-Klemme max. 1,5 mm ²
Drehfrequenz:	180 U/min
Blitz-/Blinkfrequenz:	1 Hz

TwinLIGHT

Spannung:	12/24 V AC/DC	115-230 V AC
Stromaufnahme:	≤ 700 mA	≤ 165 mA
rot	262 110 70	262 110 60
rün	262 210 70	262 210 60
gelb	262 310 70	262 310 60
weiß	262 410 70	262 410 60
blau	262 510 70	262 510 60

TwinFLASH

Spannung:	12/24 V AC/DC	115-230 V AC
Stromaufnahme:	≤ 760 mA	≤ 165 mA
rot	262 120 70	262 120 60
rün	262 220 70	262 220 60
gelb	262 320 70	262 320 60
weiß	262 420 70	262 420 60
blau	262 520 70	262 520 60

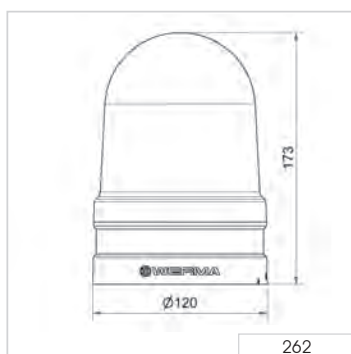
Rundum

Spannung:	12/24 V AC/DC	115-230 V AC
Stromaufnahme:	≤ 550 mA	≤ 170 mA
rot	262 140 70	262 140 60
rün	262 240 70	262 240 60
gelb	262 340 70	262 340 60
weiß	262 440 70	262 440 60
blau	262 540 70	262 540 60

✂ ZUBEHÖR:

Bodenmontage	262 700 01
Bodenmontage mit seitlicher Kabeleinführung	262 700 02
Winkelmontage mit Kabelverschraubung	262 700 06
Winkelmontage mit verdeckter Kabeleinführung	262 700 07

↔ MASSZEICHNUNG



				262	262.700.01	262.700.02	262.700.06	262.700.07		
--	--	--	--	-----	------------	------------	------------	------------	--	--

Überwachte / Überwachbare Leuchten für Sicherheitsanwendungen - 806 / 829

Ihr Nutzen

Für den Einsatz in sicherheitsrelevanten Anwendungen empfehlen sich die überwachten Leuchten von WERMA. Diese sind TÜV-zertifiziert und können in der Sicherheitsbeurteilung Ihrer Maschine/Anlage nach EN 13849-1 und EN 62061 berücksichtigt werden.

Überwachbare LED-Leuchten 806:

- LED-Leuchte mit TÜV-Zulassung, die eine Stromüberwachung zulässt
- Zugelassen für Muting-Anwendungen nach IEC 61496-1 und Laseranwendungen nach EN 60825-1

Überwachte LED-Leuchten 829:

- Eingebaute Überwachungselektronik mit zwei potentialfreien Ausgängen - die Leuchte erreicht dadurch PL e nach EN 13849-1, bzw. Sicherheits-Kategorie 4
- Zulassung durch TÜV-Zertifikat bestätigt
- Wartungsfrei durch LED-Technik, dadurch ist eine hohe Verfügbarkeit Ihrer Anlage garantiert

Typische Anwendung

Signalisieren von Störungen in sicherheitsrelevanten Anwendungen

- an Maschinen und Anlagen
- in der Gebäudetechnik

Montagearten

- Bodenmontage
- Wandmontage mit Zubehör
- Drahtschutzkorb als Zubehör zum Schutz gegen mechanische Beschädigung

Features

- Weitere sicherheitsrelevante Produkte auf Anfrage



Größenvergleich 806 / 829 / EvoSIGNAL Maxi





Winkel (Zubehör)



Zubehör

806 Überwachbare LED-Dauerleuchte

① TECHNISCHE DATEN / BESTELLDATEN:

Maße (Ø x Höhe):	70 mm x 97 mm
Gehäuse:	Anschlüsselement: PA-GF, schlagfest Abschlussdeckel: PC
Linse:	PC, transparent
Befestigung:	Bodenmontage, Wandmontage
Kabeleinführung:	Kabeldurchmesser max. 14 mm
Anschluss:	CAGE CLAMP® Technik max. 2,5 mm ²
Einschaltdauer:	100 %
Stromaufnahme bei Ausfall von 3 der 6 Stränge:	< 5 mA
Lebensdauer:	Bis zu 100.000 h
Spannung:	24 V DC
Stromaufnahme:	60 mA
gelb	806 350 55
klar	806 450 55

✂ ZUBEHÖR:

Winkel einschl. Kabelverschraubung	960 000 02
Winkel für einseitige Montage	975 840 85

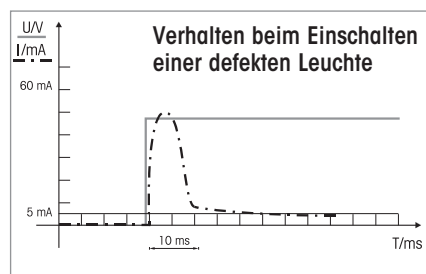
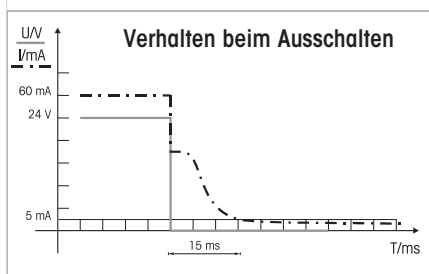
! WICHTIGER HINWEIS:

Was bedeutet Muting?

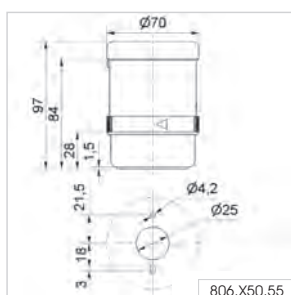
Muting ist eine vorübergehende automatische Unterdrückung einer Sicherheitsfunktion durch ein sicherheitsgerichtetes Steuerungssystem während des normalen Betriebs einer Maschine. Der Überbrückungszustand der Schutzeinrichtung muss optisch angezeigt werden, um Personen vor einem irrtümlichen Betreten des Gefahrenbereichs zu warnen.

Gefordert ist dafür, dass die Signalleuchte in fehlersicherer Technik angesteuert und die Lampenfunktion überwacht wird.

Die Standardfarbe für die Signalisierung des Muting-Zustands ist klar, gelb ist ebenfalls zulässig.



→ MASSZEICHNUNG



Rundumkennleuchten - 883/884/885

Ihr Nutzen

Die Rundumkennleuchten von WERMA ermöglichen die flexible Signalisierung über mittlere bis größere Distanzen. Die IP65 dichten Geräte eignen sich sowohl für Anwendungen innerhalb von Industrieanlagen, als auch im Außen- und Innenbereich von Gebäuden.

Drehspiegel-/Rundumleuchten 883/884:

- Hohe Lichtintensität und robustes Gehäuse
- Einfacher Anschluss ohne Ausbau der Mechanikbaugruppe möglich

Typische Anwendung

Signalisieren von Störungen und Alarmierung

- in der Gebäudetechnik
- für Tür- und Toranwendungen
- an Maschinen und Anlagen über weite Distanzen

Montagearten

- Bodenmontage
- Rohrmontage
- Wandmontage (mit Kunststoffwinkel)

Features

- Manipulationssicher und schlagfest bis 20 Joule
- Optionaler Drahtschutzkorb zum Schutz gegen mechanische Beschädigung

Drehspiegelleuchte 883 und Rundumsignalleuchte 884:

- Leiser und verschleißarmer Reibradantrieb

Rundumsignalleuchte 884:

- Spezielle Fresnel-Linsen erzeugen Lichtstrahlen mit einer hohen Reichweite auch bei schlechten Sichtverhältnissen

Drehspiegelleuchte 885:

- Leiser Riementrieb erlaubt den Betrieb in beliebiger Montagelage, auch Überkopf (eingeschränkter IP-Schutz) und in 90° an der Wand



Größenvergleich EvoSIGNAL Midi/Maxi/Heavy Duty



883 LED-Drehspiegelleuchte



Winkel (Zubehör)



Kunststoffwinkel, Adapter für Rohrmontage und Drahtschutzkorb (Zubehör)

TECHNISCHE DATEN / BESTELLDATEN:

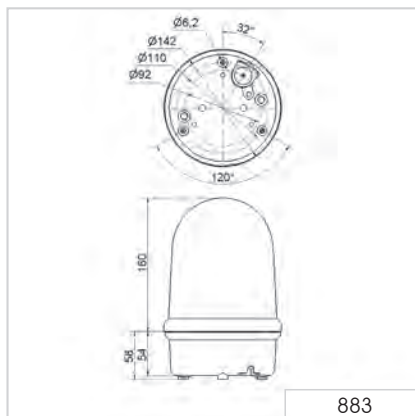
Maße (Ø x Höhe):	142 mm x 218 mm	
Gehäuse:	PC/ABS	
Kalotte:	PC, transparent	
Befestigung:	Bodenmontage, Wandmontage, Rohrmontage (Zubehör)	
Kabeleinführung:	Kabeldurchmesser 5-7 mm	
Anschluss:	Schraubklemme 0,5 - 1,5 mm ²	
Antrieb:	Reibradantrieb, Motor im Schwerpunkt gelagert	
Drehzahl:	180 U/min.	
Lebensdauer LED:	> 50.000 h	
Einschaltdauer:	100 %	
Spannung:	24 V AC/DC	115-230 V AC
Stromaufnahme:	250 mA	95 mA
rot	883 130 75	883 130 60
grün	883 230 75	883 230 60
gelb	883 330 75	883 330 60
blau	883 530 75	883 530 60

Weitere Farben und Spannungen auf Anfrage.

ZUBEHÖR:

Kunststoffwinkel für Wandmontage	975 883 06
Adapter für Rohrmontage	975 883 09
Fuß für Rohrmontage	975 840 91
Rohr, Ø 25 mm, 100 mm lang	975 845 10
Rohr, Ø 25 mm, 250 mm lang	975 840 25
Drahtschutzkorb, nur für Bodenmontage	975 883 08

↔ MASSZEICHNUNG





Bodenmontage



Drehspiegelleuchte 885 mit Rohr und Fuß (Zubehör)



Kunststoffwinkel und Drahtschutzkorb (Zubehör)

885 LED-Drehspiegelleuchte

① TECHNISCHE DATEN / BESTELLDATEN:

Gehäuse:	PC/ABS	
Kalotte:	PC, transparent	
Anschluss:	Schraubklemme max. 1,5 mm ²	
Kabeleinführung:	Kabeldurchmesser 5-7 mm	
Einbaulage:	Stehend, Rohrmontage beliebig	
Drehzahl:	180 U/min.	
Lebensdauer für Antrieb:	> 5.000 h	
Einschaltdauer:	100 %	

Boden-/Wandmontage

Maße (Ø x Höhe):	98 mm x 151 mm	
Spannung:	24 V AC/DC	115-230 V AC
Stromaufnahme:	175 mA	65 mA
rot	885 130 75	885 130 60
grün	885 230 75	885 230 60
gelb	885 330 75	885 330 60
blau	885 530 75	885 530 60

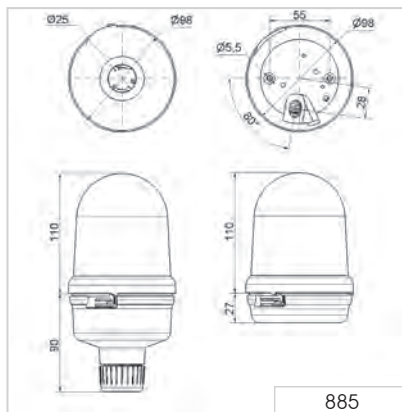
Rohrmontage

Maße (Ø x Höhe):	98 mm x 200 mm	
Spannung:	24 V AC/DC	115-230 V AC
Stromaufnahme:	175 mA	65 mA
rot	885 140 75	885 140 60
grün	885 240 75	885 240 60
gelb	885 340 75	885 340 60
blau	885 540 75	885 540 60

✂ ZUBEHÖR:

Kunststoffwinkel für Wandmontage	975 826 05
Drahtschutzkorb chromatiert, nur für Bodenmontage	975 826 03
Rohr Ø 25 mm, Aluminium eloxiert	
100 mm lang	975 845 10
250 mm lang	975 840 25
Fuß für Rohr, Kunststoff, Ø 25 mm	975 840 90
Fuß für Rohr, Metall, Ø 25 mm	975 840 91

← MASSZEICHNUNG



884 LED-Rundumsignalleuchte



Winkel (Zubehör)



Kunststoffwinkel, Adapter für Rohrmontage und Drahtschutzkorb (Zubehör)

① TECHNISCHE DATEN / BESTELLDATEN:

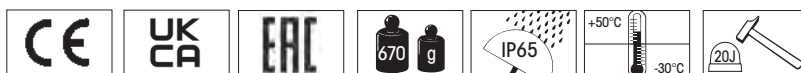
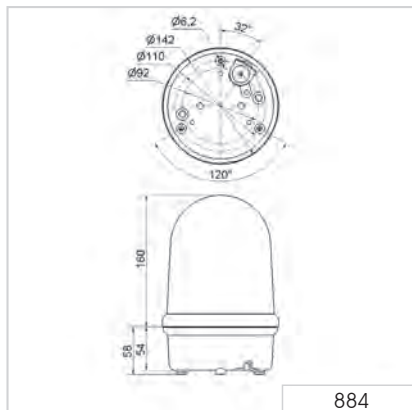
Maße (Ø x Höhe):	142 mm x 218 mm	
Gehäuse:	PC/ABS	
Kalotte:	PC, transparent	
Befestigung:	Bodenmontage, Wandmontage, Rohrmontage (Zubehör)	
Kabeleinführung:	Kabeldurchmesser 5-8 mm	
Anschluss:	Schraubklemme 0,5 - 1,5 mm ²	
Antrieb:	Reibradantrieb mit Getriebe, Motor im Schwerpunkt gelagert	
Drehzahl:	60 U/min.	
Lebensdauer LED:	> 50.000 h	
Einschaltdauer:	100 %	
Spannung:	24 V AC/DC	115-230 V AC
Stromaufnahme:	250 mA	95 mA
rot	884 130 75	884 130 60
grün	884 230 75	884 230 60
gelb	884 330 75	884 330 60
blau	884 530 75	884 530 60

Weitere Farben und Spannungen auf Anfrage.

✂ ZUBEHÖR:

Kunststoffwinkel für Wandmontage	975 883 06
Adapter für Rohrmontage	975 883 09
Fuß für Rohrmontage	975 840 91
Rohr, Ø 25 mm, 100 mm lang	975 845 10
Rohr, Ø 25 mm, 250 mm lang	975 840 25
Drahtschutzkorb, nur für Bodenmontage	975 883 08

← MASSZEICHNUNG





Winkelmontage mit verdeckter Kabeleinführung



Rohrmontage

EvoSIGNAL Midi

TECHNISCHE DATEN / BESTELLDATEN:

Maße (Ø x Höhe):	85 mm x 130 mm	
Gehäuse:	PC/ABS, grau, schlagfest	
Kalotte:	PC, transparent	
Befestigung:	Boden-, Rohr-, Wandmontage	
Kabeleinführung:	Kabeldurchmesser 8-12 mm	
Anschluss:	Push-In-Klemme max. 1,5 mm ²	

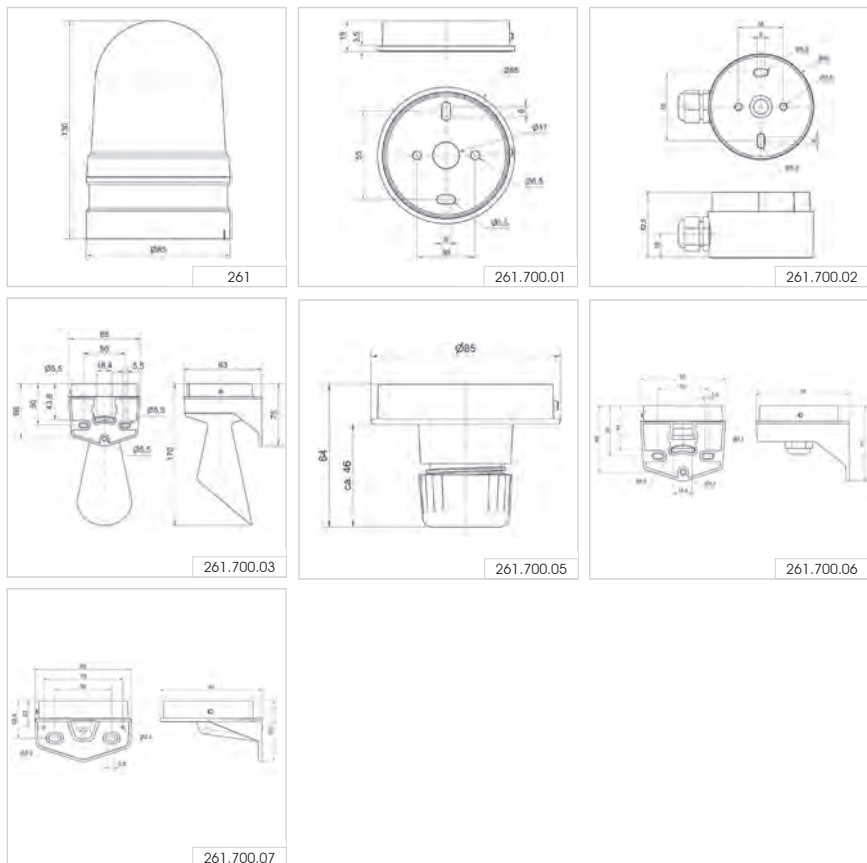
Rundum

Drehfrequenz:	180 U/min	
Spannung:	12/24 V AC/DC	115-230 V AC
Stromaufnahme:	≤ 130 mA	≤ 110 mA
rot	261 140 70	261 140 60
grün	261 240 70	261 240 60
gelb	261 340 70	261 340 60
weiß	261 440 70	261 440 60
blau	261 540 70	261 540 60

ZUBEHÖR:

Bodenmontage	261 700 01
Bodenmontage mit seitl. Kabelverschraubung	261 700 02
Rohrmontage	261 700 05
Winkelmontage Kabelverschraubung	261 700 06
Winkelmontage mit verdeckter Kabelführung	261 700 07
Winkelmontage Horn	261 700 03

← MASSZEICHNUNG



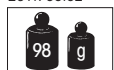
261



261.700.01



261.700.02



261.700.05



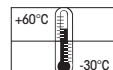
261.700.06



261.700.07



261.700.03



EvoSIGNAL Maxi



Winkelmontage mit Kabelverschraubung



Bodenmontage mit seitlicher Kabeleinführung

TECHNISCHE DATEN / BESTELLDATEN:

Maße (Ø x Höhe):	120 mm x 173 mm
Gehäuse:	PC/ABS
Kalotte:	PC, transparent
Befestigung über Zubehör:	Bodenmontage, Wandmontage, Rohrmontage
Kabeleinführung:	Kabeldurchmesser 8-12 mm
Anschluss:	Push-In-Klemme max. 1,5 mm ²
Drehfrequenz:	180 U/min
Blitz-/Blinkfrequenz:	1 Hz

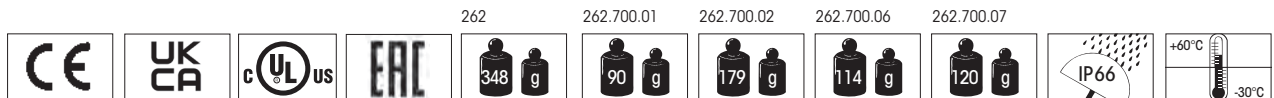
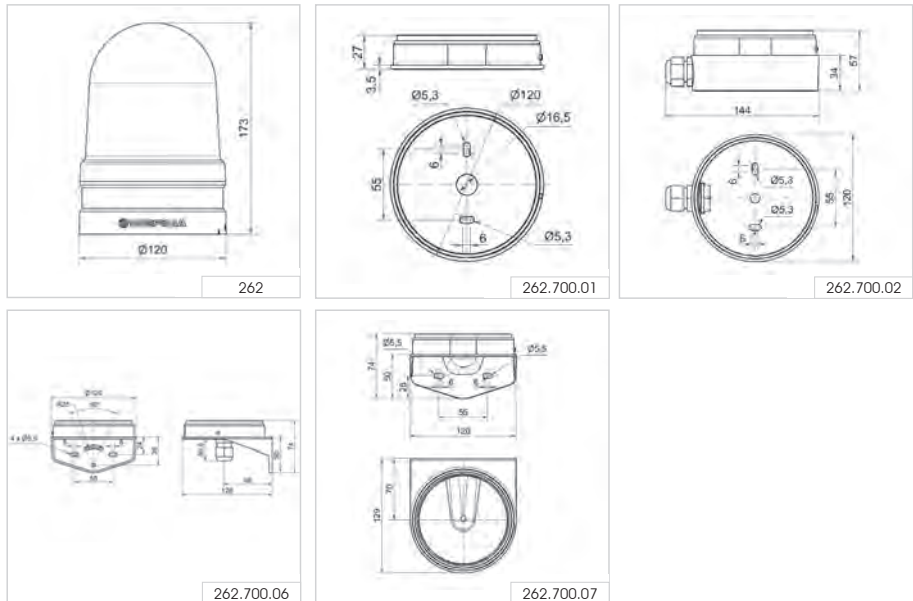
Rundum

Spannung:	12/24 V AC/DC	115-230 V AC
Stromaufnahme:	≤ 550 mA	≤ 170 mA
rot	262 140 70	262 140 60
rün	262 240 70	262 240 60
gelb	262 340 70	262 340 60
weiß	262 440 70	262 440 60
blau	262 540 70	262 540 60

ZUBEHÖR:

Bodenmontage	262 700 01
Bodenmontage mit seitlicher Kabeleinführung	262 700 02
Winkelmontage mit Kabelverschraubung	262 700 06
Winkelmontage mit verdeckter Kabeleinführung	262 700 07

← MASSZEICHNUNG



Hindernisbefeuerung



Warum werden Hindernisse befeuert?

In der Nähe von Flughäfen und ab einer festgelegten Höhe ist es erforderlich, dass hohe Gebäude, Fabrikschornsteine, Türme, Masten usw. mit Hilfe von so genannten Hindernisfeuern markiert werden.

Durch diese spezielle Beleuchtung sind Hindernisse auch bei Nacht, Dämmerung oder schlechter Sicht eindeutig für Piloten zu erkennen. Daher gilt die Hindernisbefeuerung als ein wichtiges Mittel der Flugsicherung.

Welche Richtlinien und Vorschriften gibt es?

Die Art und Weise, wie Luffahrthindernisse gekennzeichnet werden müssen, wird durch diverse Gesetze, Verordnungen, Richtlinien und Empfehlungen geregelt. Diese Regelungen haben einen festgelegten Wirkungsbereich und sind **international miteinander verwoben**.

Als Sonderorganisation der Vereinten Nationen hat sich die Internationale Zivilluftfahrt-Organisation (**ICAO**) die Aufgabe gestellt, einheitliche Regelungen für die Sicherheit, Regelmäßigkeit und Wirtschaftlichkeit des internationalen Luftverkehrs zu erarbeiten und weiterzuentwickeln. Die Richtlinien der ICAO gelten nicht unmittelbar in den Mitgliedsstaaten, sondern müssen von diesen in entsprechende **nationale Rechtsvorschriften** umgesetzt werden.

Die Anforderungen an Hindernisfeuer werden in **Deutschland** durch die Allgemeine Verwaltungsvorschrift zur Kennzeichnung von Luffahrthindernissen des Bundesministeriums für Verkehr, Bau- und Stadtentwicklung (**BMVBS**) beschrieben. In den **USA** beispielsweise durch die **FAA**, die Federal Aviation Administration.

- **"Low-intensity Obstacle Light", Type A:** permanent rot leuchtend als Nachtbefeuerung auf festen Hindernissen, mit einer Intensität von ≥ 10 cd
- **"Low-intensity Obstacle Light", Type B:** permanent rot leuchtend als Nachtbefeuerung auf festen Hindernissen, mit einer Intensität von ≥ 32 cd. Schließt Typ A mit ein.

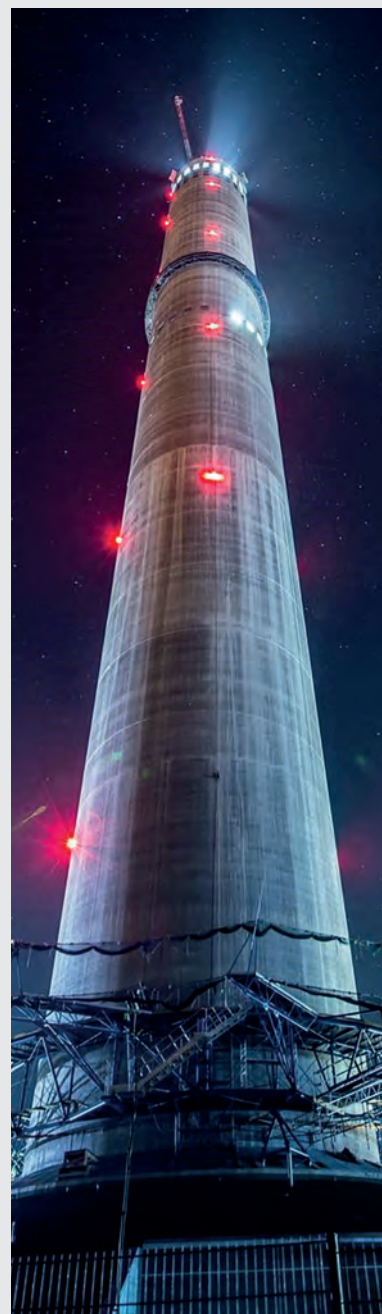
Wo kommen Hindernisfeuer zum Einsatz?



- Innerhalb **Deutschlands:** Nachtkennzeichnung von Luffahrthindernissen beliebiger Höhe, wenn der höchste Punkt befeuerbar ist.



- Gemäß der **ICAO:** Nachtkennzeichnung von Luffahrthindernissen bis 45 m ("Low-intensity Obstacle Light", Typ A und B), darüber hinaus in Kombination mit Gefahrenfeuern ("Medium-Intensity Obstacle Light")



280 LED-Hindernisfeuer Low-Intensity Type A und B



LED-Hindernisfeuer Typ B



LED-Hindernisfeuer Typ A - Der Adapter ermöglicht die schnelle und einfache Montage auf einem Rohr (Zubehör)



Kunststoffwinkel und Adapter für Rohrmontage (Zubehör)

① TECHNISCHE DATEN / BESTELLDATEN:

Maße (Ø x Höhe):	142 mm x 218 mm
Gehäuse:	PC/ABS-Blend
Kalotte:	PC, transparent, klar
Anschluss:	Schraubklemme 0,5 - 1,5 mm ²
Kabeleinführung:	Kabeldurchmesser 5-7 mm
Befestigung:	Bodenmontage, Wandmontage (Zubehör), Rohrmontage (Zubehör)
Einschaltdauer:	100 %
Lebensdauer:	Bis zu 50.000 h
Stromaufnahme bei Ausfall von 2 der 12 Stränge:	< 50 mA

Niedrigintensitäts LED-Hindernisfeuer Typ A

Spannung:	12-50 V DC		
Stromaufnahme:	500-100 mA		
Luftfahrtrot	280 410 55		

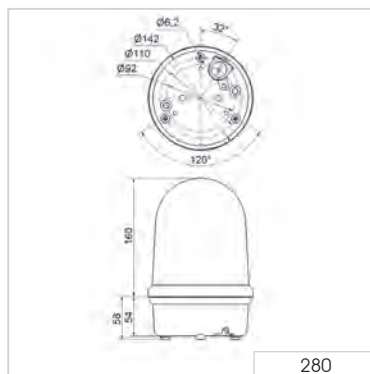
Niedrigintensitäts LED-Hindernisfeuer Typ B (beinhaltet Typ A)

Spannung:	24 V DC	230 V AC	230 V AC (überwachbar)
Stromaufnahme:	~ 500 mA	~ 200 mA	~ 200 mA / < 50 mA (Fehlerfall)
Luftfahrtrot	280 470 55	280 470 68	280 480 68

✂ ZUBEHÖR:

Kunststoffwinkel für Wandmontage	975 883 06
Drahtschutzkorb, nur für Bodenmontage	975 883 08
Adapter für Rohrmontage	975 883 09

↔ MASSZEICHNUNG





LED-Hindernisfeuer Typ B



LED-Hindernisfeuer Typ A



Bohrlöcher für externen Montageadapter (Adapter nicht als Zubehör erhältlich)

281 LED-Hindernisfeuer Low-intensity Type A und B

① TECHNISCHE DATEN / BESTELLDATEN:

Maße (Ø x Höhe):	165 mm x 205 mm
Gehäuse:	Aluminium, farbig beschichtet
Kalotte:	Gehärtetes Borosilikatglas
Anschluss:	Schraubklemme 0,5 - 1,5 mm ²
Kabeleinführung:	Kabelverschraubung M25 x 1,5 mm (im Lieferumfang enthalten), Kabeldurchmesser 9-17 mm Reduziereinsatz (im Lieferumfang enthalten)
Befestigung:	Bodenmontage, Rohrmontage M25 (ohne Zubehör möglich)
Lebensdauer:	Bis zu 50.000 h

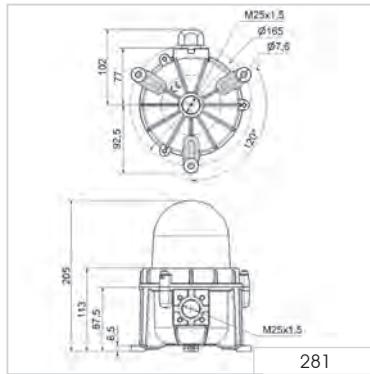
Niedrigintensitäts LED-Hindernisfeuer Typ A

Spannung:	12-50 V DC		
Stromaufnahme:	500-100 mA		
luffahrtrot	281 410 55		

Niedrigintensitäts LED-Hindernisfeuer Typ B (beinhaltet Typ A)

Spannung:	24 V DC	230 V AC	230 V AC (überwachbar)
Stromaufnahme:	~ 500 mA	~ 200 mA	~ 200 mA / < 50 mA (Fehlerfall)
luffahrtrot	281 470 55	281 470 68	281 480 68

← MASSZEICHNUNG



Heavy-Duty-Leuchten - 839

Ihr Nutzen

Die Heavy-Duty-Leuchten profitieren von einem robusten und seewasserfesten Aluminium-Gehäuse in Verbindung mit einem schlagfesten Drahtschutzkorb. Damit sind diese Produkte prädestiniert für den Einsatz in rauen Umgebungen, bei Einfluss von Seewasser oder bei Notwendigkeit für höchste Schlagfestigkeit.

- Wartungsfreier Betrieb ermöglicht den problemlosen Einsatz auch an schwer zugänglichen Montageorten
- Optimaler Schutz auch gegen starke mechanische Belastung oder bei Einfluss von Seewasser

Typische Anwendung

Signalisieren von Störungen und Alarmierung

- im Außen- und Innenbereich bei extremen Bedingungen
- bei maritimen Anwendungen auf Schiffen oder in Hafenanlagen

Montagearten

- Bodenmontage
- Wandmontage

Features

- Spezielle Kabelverschraubung für einen Druckausgleich des Gehäusevolumens mit der Umgebung
- IP66/67 für den Einsatz unter rauen Bedingungen



Größenvergleich EvoSIGNAL Midi/EvoSIGNAL Maxi/Heavy Duty





839 LED-Dauerleuchte



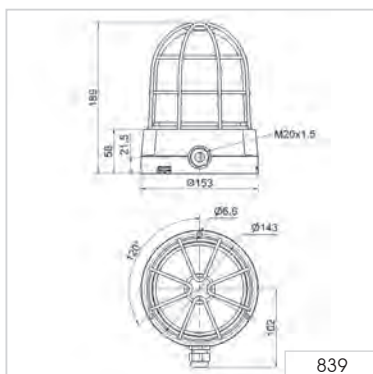
① TECHNISCHE DATEN / BESTELLDATEN:

Maße (Ø x Höhe):	153 mm x 189 mm	
Gehäuse:	Aluminium, schwarz beschichtet mit integriertem Schutzkorb	
Kalotte:	PC, transparent	
Befestigung:	Bodenmontage, Wandmontage (Zubehör)	
Anschluss:	Schraubklemme 0,5 - 1,5 mm ²	
Kabeleinführung:	Kabelverschraubung M20 x 1,5 mm (im Lieferumfang enthalten) Kabeldurchmesser 6-13 mm	
Einbaulage:	Beliebig	
Lebensdauer:	Bis zu 50.000 h	
Spannung:	12-50 V DC	230 V AC
Stromaufnahme:	500-100 mA	50 mA
rot	839 100 55	839 100 68
gelb	839 300 55	839 300 68

✂ ZUBEHÖR:

Befestigungswinkel	975 839 02
--------------------	-------------------

← MASSZEICHNUNG



839 LED-Rundumleuchte



Befestigungswinkel
(Zubehör)

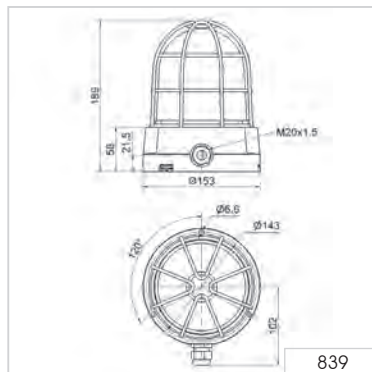
TECHNISCHE DATEN / BESTELLDATEN:

Maße (Ø x Höhe):	153 mm x 189 mm	
Gehäuse:	Aluminium, schwarz beschichtet mit integriertem Schutzkorb	
Kalotte:	PC, transparent	
Befestigung:	Bodenmontage, Wandmontage (Zubehör)	
Anschluss:	Schraubklemme 0,5 - 1,5 mm ²	
Kabeleinführung:	Kabelverschraubung M20 x 1,5 mm (im Lieferumfang enthalten) Kabeldurchmesser 6-13 mm	
Einbaulage:	Beliebig	
Drehzahl:	Ca. 180 U/Min.	
Lebensdauer:	Bis zu 50.000 h	
Spannung:	24 V DC	115-230 V AC
Stromaufnahme:	150 mA	70-180 mA
rot	839 120 55	839 120 68
gelb	839 320 55	839 320 68

ZUBEHÖR:

Befestigungswinkel	975 839 02
--------------------	-------------------

↔ MASSZEICHNUNG





839 Xenon-Doppelblitzleuchte

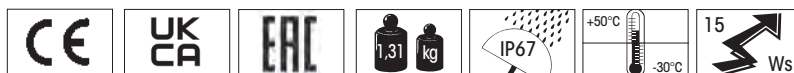
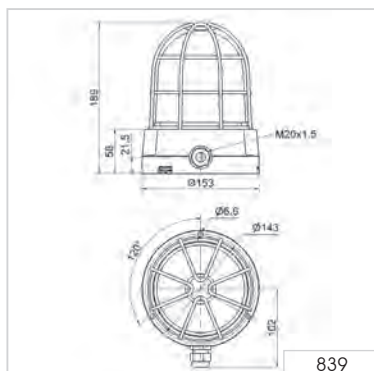
① TECHNISCHE DATEN / BESTELLDATEN:

Maße (Ø x Höhe):	153 mm x 189 mm	
Gehäuse:	Aluminium, schwarz beschichtet mit integriertem Schutzkorb	
Kalotte:	PC, transparent	
Befestigung:	Bodenmontage, Wandmontage (Zubehör)	
Anschluss:	Schraubklemme 0,5 - 1,5 mm ²	
Kabeleinführung:	Kabelverschraubung M20 x 1,5 mm (im Lieferumfang enthalten) Kabeldurchmesser 6-13 mm	
Einbaulage:	Beliebig	
Blitzleistung:	15 Ws	
Blitzfrequenz:	Ca. 1 Hz	
Lebensdauer:	4 x 10 ⁶ Blitze	
Spannung:	24 V DC	230 V AC
Stromaufnahme:	800 mA	200 mA
rot	839 152 55	839 152 68
gelb	839 352 55	839 352 68

✦ ZUBEHÖR:

Befestigungswinkel	975 839 02
--------------------	-------------------

↔ MASSZEICHNUNG



Ampelleuchten - FlexSQUARE (Quadratische Leuchten)

Ihr Nutzen

Die kompakte LED-Leuchte 853 ist besonders flexibel in ihren Einsatz- und Kombinationsmöglichkeiten. Dank IP 67 ist sie für alle Innen- und Außenanwendungen geeignet, auch unter rauen Umgebungsbedingungen.

- Kräftiges nach vorne gerichtetes Leuchtbild, besonders hell
- Gute Sichtbarkeit, auch von der Seite
- Einfache Montage und elektrische Installation dank elastischer, selbstdichtender Durchstoßmembrane oder optionaler M20 Kabelverschraubung
- Von unterschiedlichen Seiten montierbar
- Beliebige Kombinationen (z. B. Ampel)
- Bei eingeschränkten Platzverhältnissen: Multicolourvariante mit bis zu 7 Farben verfügbar

Mehrtonsirene 153:

- Lautstarke Signalisierung als Ergänzung zur Leuchte 853 oder als Einzelprodukt
- 8 Signaltöne zur Auswahl, Signaleskalation durch 3 unterschiedliche fernsteuerbare Töne möglich

Typische Anwendung

Signalisieren von Störungen

- in der Hebeteknik (48 V)
- in der Gebäudetechnik

Montagearten

- Wandmontage
- Bodenmontage

Features

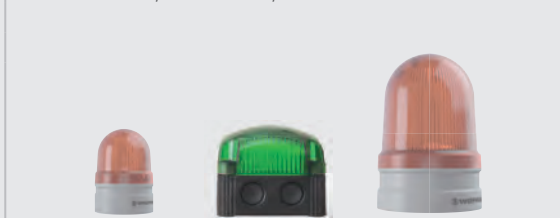
- Signaleskalation über LED-Dauerlicht, LED-Doppelblitz und EVS-Licht in unterschiedlichen Farben möglich
- Vielfältige Leuchtbilder und Spannungsvarianten (12V, 24V, 48V und 115-230V)
- Bei der Multicolourvariante lassen sich die drei Grundfarben rot, gelb und grün mit nur zwei SPS-Ausgängen ansteuern, mit einem dritten Ausgang stehen 4 weitere Farben zur Verfügung

Mehrtonsirene 153:

- Lautstärke kann fernsteuerbar abgesenkt werden



Größenvergleich
EvoSIGNAL Mini/FlexSQUARE/EvoSIGNAL Maxi





In Sekundenschnelle zur individuellen Ampelkombination dank des cleveren Verbindungsstückes (Zubehör)



LED-Dauerleuchte multicolour: Sieben Farben in einer Leuchte, rot, gelb, grün, klar, blau, violett und türkis

853 LED-Dauerleuchte

① TECHNISCHE DATEN / BESTELLDATEN:

Maße (B x H x T):	85 mm x 85 mm x 72 mm
Gehäuse:	PP-GF, schwarz
Kalotte:	PC, transparent
Anschluss:	Schraubklemme 0,5 - 1,5 mm ² CAGE CLAMP® 0,5 - 1,5 mm ² (Multicolour, RGY)
Befestigung:	Wand-, Boden- und Deckenmontage
Mögliche Farben:	Rot, gelb, grün, weiß, blau, violett, türkis (multicolour)
Ausstattung:	Acht integrierte M20-Gewinde für Montage ohne Gegenmutter. Elastische, selbstdichtende Durchstoßmembran für werkzeugfreie Leitungseinführung. Optionale Verwendung einer Kabelverschraubung mit Gewindelänge ≤ 9 mm (Zubehör).
Lieferumfang:	Inklusive Schnellmontagebügel (optional zu verwenden)
Lebensdauer:	Bis zu 50.000 h

LED-Dauerleuchte

Spannung:	12 V DC	24 V DC	48 V AC	115-230 V AC
Stromaufnahme:	< 180 mA	< 50 mA	< 35 mA	< 40 mA
rot	853 100 54	853 100 55	853 100 66	853 100 60
grün	853 200 54	853 200 55	853 200 66	853 200 60
gelb	853 300 54	853 300 55	853 300 66	853 300 60
klar	853 400 54	853 400 55	853 400 66	853 400 60
blau	853 500 54	853 500 55	853 500 66	853 500 60

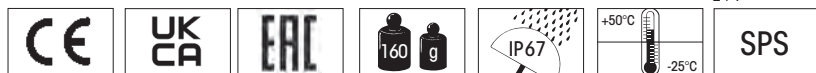
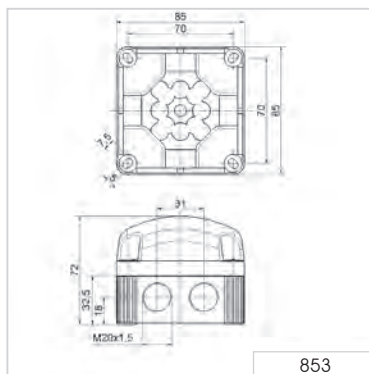
LED-Dauerleuchte (multicolour)

Spannung:		24 V DC		115-230 V AC
Stromaufnahme:		< 150 mA		< 35 mA
Multicolour		853 480 55		-
RGY (rot, grün, gelb)		-		853 480 60

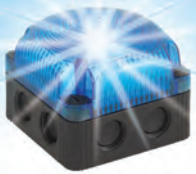
✂ ZUBEHÖR:

Verbindungsstück für Ampelkombinationen	975 853 01
Kabelverschraubung M20 x 1,5 mm, Gewindelänge 8 mm	975 853 02

↔ MASSZEICHNUNG



853 LED-Doppelblitzleuchte



Intensiver Doppelblitz
bei geringer Stromaufnahme

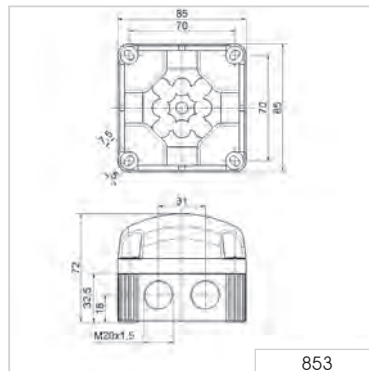
TECHNISCHE DATEN / BESTELLDATEN:

Maße (B x H x T):	85 mm x 85 mm x 72 mm			
Gehäuse:	PP-GF, schwarz			
Kalotte:	PC, transparent			
Anschluss:	Schraubklemme 0,5 - 1,5 mm ²			
Befestigung:	Wand-, Boden- und Deckenmontage			
Ausstattung:	Acht integrierte M20-Gewinde für Montage ohne Gegenmutter. Elastische, selbstdichtende Durchstoßmembran für werkzeugfreie Leitungseinführung. Optionale Verwendung einer Kabelverschraubung mit Gewindelänge ≤ 9 mm (Zubehör).			
Lieferumfang:	Inklusive Schnellmontagebügel (optional zu verwenden)			
Lebensdauer:	Bis zu 50.000 h			
Spannung:	12 V DC	24 V DC	48 V AC	115-230 V AC
Stromaufnahme:	< 100 mA	< 80 mA	< 95 mA	< 180 mA
rot	853 110 54	853 110 55	853 110 66	853 110 60
grün	853 210 54	853 210 55	853 210 66	853 210 60
gelb	853 310 54	853 310 55	853 310 66	853 310 60
klar	853 410 54	853 410 55	853 410 66	853 410 60
blau	853 510 54	853 510 55	853 510 66	853 510 60

ZUBEHÖR:

Verbindungsstück für Ampelkombinationen	975 853 01
Kabelverschraubung M20 x 1,5 mm, Gewindelänge 8 mm	975 853 02

MASSZEICHNUNG





In Sekundenschnelle zur individuellen Ampelkombination dank des cleveren Verbindungsstückes (Zubehör)



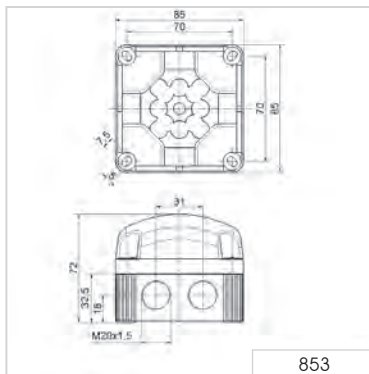
Höchste Aufmerksamkeit dank LED-EVS-Signal

853 LED-EVS-Signalleuchte

① TECHNISCHE DATEN / BESTELLDATEN:				
Maße (B x H x T):	85 mm x 85 mm x 72 mm			
Gehäuse:	PP-GF, schwarz			
Kalotte:	PC, transparent			
Anschluss:	Schraubklemme 0,5 - 1,5 mm ²			
Kabeleinführung:	Kabeldurchmesser max. 8 mm, optional Kabelverschraubung M20 (Zubehör)			
Befestigung:	Wand-, Boden- und Deckenmontage			
Ausstattung:	Acht integrierte M20-Gewinde für Montage ohne Gegenmutter. Elastische, selbstdichtende Durchstoßmembran für werkzeugfreie Leitungseinführung. Optionale Verwendung einer Kabelverschraubung mit Gewindelänge ≤ 9 mm (Zubehör).			
Lieferumfang:	Inklusive Schnellmontagebügel (optional zu verwenden)			
Lebensdauer:	Bis zu 50.000 h			
Spannung:	12 V DC	24 V DC	48 V AC	115-230 V AC
Stromaufnahme:	< 400 mA	< 200 mA	< 95 mA	< 160 mA
rot	853 120 54	853 120 55	853 120 66	853 120 60
grün	853 220 54	853 220 55	853 220 66	853 220 60
gelb	853 320 54	853 320 55	853 320 66	853 320 60
klar	853 420 54	853 420 55	853 420 66	853 420 60
blau	853 520 54	853 520 55	853 520 66	853 520 60

✂ ZUBEHÖR:	
Verbindungsstück für Ampelkombinationen	975 853 01
Kabelverschraubung M20 x 1,5 mm, Gewindelänge 8 mm	975 853 02

← MASSZEICHNUNG



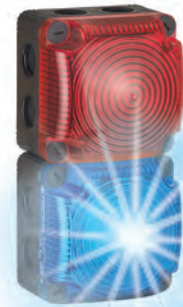
Bei 24 V

--	--	--	--	--	--

853 LED-Ampelleuchte



In Sekundenschnelle zur individuellen Ampelkombination dank des cleveren Verbindungsstückes (Zubehör)



Drei aufmerksamkeitsstarke Leuchtbilder stehen zur Auswahl



Die LED-Ampelleuchte kann durch das akustische Element 153 ergänzt werden

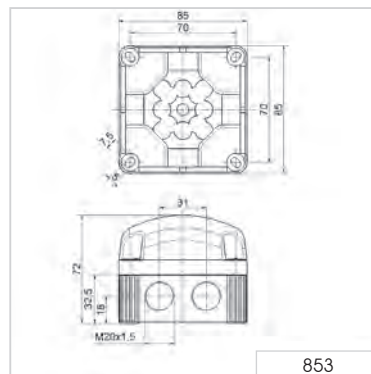
TECHNISCHE DATEN / BESTELLDATEN:

Maße (B x H x T):	85 mm x 85 mm x 72 mm
Gehäuse:	PP-GF, schwarz
Kalotte:	PC, transparent
Anschluss:	Schraubklemme 0,5 - 1,5 mm ² CAGE CLAMP® 0,5 - 1,5 mm ² (Multicolour, RGY)
Befestigung:	Wand-, Boden- und Deckenmontage
Mögliche Farben:	Rot, grün, gelb, klar, blau
Betriebsspannung:	12 V DC, 24 V DC, 115-230 V AC
Stromaufnahme:	Max. 80 mA bei 24 V (LED-Dauerleuchte) Max. 80 mA bei 24 V (LED-Doppelblitzleuchte) Max. 200 mA bei 24 V (LED-EVS-Leuchte) Max. 150 mA bei 24 V (Multicolour)
Ausstattung:	Acht integrierte M20-Gewinde für Montage ohne Gegenmutter. Elastische, selbstdichtende Durchstoßmembran für werkzeugfreie Leitungseinführung. Optionale Verwendung einer Kabelverschraubung mit Gewindelänge ≤ 9 mm (Zubehör).
Lieferumfang:	Inklusive Schnellmontagebügel (optional zu verwenden)
Lebensdauer:	Bis zu 50.000 h
LED-Dauerleuchte 853	Siehe Seite 134
LED-Dauerleuchte 853 (multicolour)	Siehe Seite 134
LED-Dauerleuchte 853 (RGY)	Siehe Seite 134
LED-Doppelblitzleuchte 853	Siehe Seite 135
LED-EVS-Leuchte 853	Siehe Seite 136
Sirene 153	Siehe nächste Seite

ZUBEHÖR:

Verbindungsstück für Ampelkombinationen	975 853 01
Kabelverschraubung M20 x 1,5 mm, Gewindelänge 8 mm	975 853 02

↔ MASSZEICHNUNG



CE	UK CA	EAC	853 X00 XX 135 g	853 X10 XX 130 g	853 X20 XX 130 g	IP67	+50°C -25°C	24 V SPS
----	-------	-----	---------------------	---------------------	---------------------	------	----------------	-------------





In Sekundenschnelle zur individuellen Ampelkombination dank des cleveren Verbindungsstückes (Zubehör)

853/153 Sirene/Kombination LED-Leuchte

TECHNISCHE DATEN / BESTELLDATEN:

Maße (B x H x T):	85 mm x 85 mm x 72 mm			
Gehäuse:	PP-GF, schwarz			
Kalotte:	LED-Leuchte 853: PC, transparent Sirene 153: PC, rauchglas-transparent			
Anschluss:	Schraubklemme 0,5 - 1,5 mm ²			
Kabeleinführung:	Kabeldurchmesser max. 8 mm, optional Kabelverschraubung M20 (Zubehör)			
Befestigung:	Wand- und Deckenmontage			
Stromaufnahme:	Max. 200 mA bei 24 V			
Ausstattung:	Acht integrierte M20-Gewinde für Montage ohne Gegenmutter. Elastische, selbstdichtende Durchstoßmembran für werkzeugfreie Leitungseinführung. Optionale Verwendung einer Kabelverschraubung mit Gewindelänge ≤ 9 mm (Zubehör).			
Lieferumfang:	Inklusive Schnellmontagebügel (optional zu verwenden)			
Spannung:	12 V DC	24 V DC	48 V AC	115-230 V AC
Stromaufnahme:	70 mA	120 mA	150 mA	75 mA (115 V) 150 mA (230 V)
Bestell-Nr.:	153 000 54	153 000 55	153 000 66	153 000 60

Die technischen Daten und Bestelldaten der LED-Leuchten 853 finden Sie unter www.werma.com oder auf Seite 134 (LED-Dauerleuchte), Seite 135 (LED-Doppelblitzleuchte) und Seite 136 (LED-EVS-Signalleuchte).

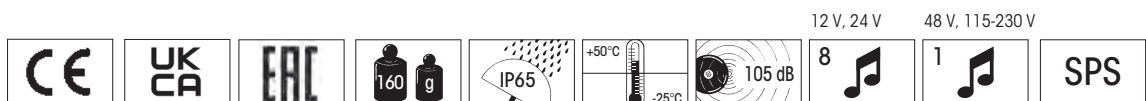
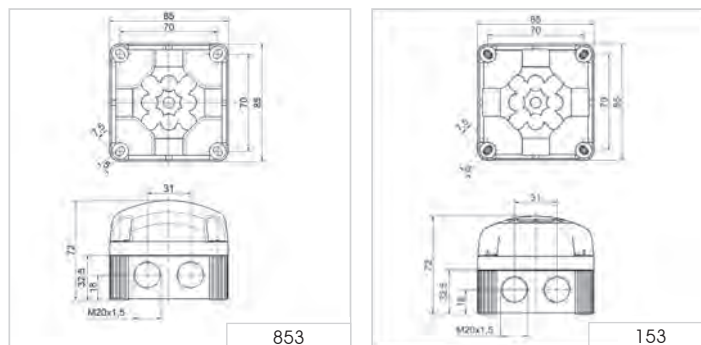
ZUBEHÖR:

Verbindungsstück für Ampelkombinationen	975 853 01
Kabelverschraubung M20 x 1,5 mm, Gewindelänge 8 mm	975 853 02

TONARTEN UND -FREQUENZEN

Ton	Tonart	Ton	Tonart
1	Dauerton (ca. 3000 Hz)	5	800 - 970 Hz ansteigend @ 2 Hz
2	Hupenton (ca. 110 Hz)	6	2400 - 2850 Hz ansteigend @ 7 Hz
3	1 Hz Ton (ca. 3,0 kHz)	7	1200 - 500 Hz abfallend @ 1 Hz
4	20 Hz Trillerton (ca. 3,0 kHz)	8	Alternierender Ton 800 Hz/1200 Hz@1 Hz

MASSZEICHNUNG



Ampelleuchten - 890/895/897/894

Ihr Nutzen

Die Signalleuchten und Ampeln der Familien 890/ 895 / 897 / 894 / 494 dienen der zuverlässigen Signalisierung als Einzel- leuchte oder als kombinierte Signalampel.

Modulare Ampelleuchten 890 und Mehrtonsirene 190:

- Einfache und kostengünstige LED-Ampel mit klaren Linsen
- Einfache Montage mit wenigen Handgriffen und beliebige Kombination aus 4 Leuchten

Mehrfarbige-Variante 890 (RGY):

- Drastische Variantenreduzierung durch das Zusammenfassen von drei Leuchtfarben (rot, grün, gelb) in einem Produkt. Ideal bei eingeschränkten Platzverhältnissen
- Zusätzliche lautstarke akustische Signalisierung mit bis zu 110 dB(A) in Kombination mit der Mehrtonsirene / Sprachausgabe 190 möglich

Kompakte LED-Ampel 894 für extreme Umgebungsbedingungen:

- Mit hoher Schutzart IP65 / IP69K auch für den Einsatz unter extrem rauen Umgebungen.

Typische Anwendung

Signalisieren von Störungen, Alarmierung oder Verkehrsregelung

- an Garagen und Parkplätze
- an Zugangssteuerung in der Gebäudetechnik
- auf Werksgeländen
- an LKW-Laderampen
- an Waschstraßen / Waschplätzen

Montagearten

Modulare Ampelleuchte 890:

- Direkte Montage oder Wandmontage von bis zu 4 Leuchten mittels Befestigungswinkel

Kompakte LED-Ampel 894:

- Wandmontage und Rohrmontage mittels Zubehöradapter

Features

190 Sprachausgabe:

- Die Sprachausgabe ermöglicht das lautstarke Abspielen von Sprachnachrichten, Melodien und Tönen, die mp3-Format vorliegen





LED-Einzelleuchte



LED-Ampel-Kombination mit Montagebügel (Zubehör)



Klare Linse gewährleisten eindeutige Signalisierung auch bei direkter Sonneneinstrahlung

890 LED-Leuchte/LED-Ampel

① TECHNISCHE DATEN / BESTELLDATEN:

Maße (Ø x Höhe):	150 mm x 154 mm	
Gehäuse:	PC/ABS-Blend, grau	
Kalotte:	PC, transparent	
Befestigung:	Bodenmontage, Bügelmontage (Zubehör), Rohrmontage (Zubehör)	
Kabeleinführung:	Oben oder unten mit Kabelverschraubung M20 x 1,5 mm oder rückseitig mit Gummitülle Ø 6-12 mm, im Lieferumfang enthalten.	
Mögliche Farben:	Rot, grün, gelb (RGY)	
Anschluss:	CAGE CLAMP® 0,5 - 1,5 mm ²	
Montageposition:	Beliebig	
Lebensdauer:	Bis zu 50.000 h	

LED-Leuchte/LED-Ampel

Spannung:	12-24 V DC	115-230 V AC
Stromaufnahme:	< 260 mA	< 35 mA
rot	890 120 55	890 120 68
grün	890 220 55	890 220 68
gelb	890 320 55	890 320 68

LED-Dauerleuchte RGY

Spannung:	12-24 V DC	230 V AC
Stromaufnahme:	< 220 mA	< 40 mA
RGY (rot, grün, gelb)	890 480 55	890 480 68

✂ ZUBEHÖR:

MONTAGEBÜGEL

Montagebügel für eine Signalleuchte	975 890 33
Montagebügel für zwei Signalleuchten	975 890 34
Montagebügel für drei Signalleuchten	975 890 35
Montagebügel für vier Signalleuchten	975 890 37

Lieferumfang: Montagebügel inklusive Montagmaterial und Verbindungsbuchse.
Weitere Details finden Sie auf Seite 144.

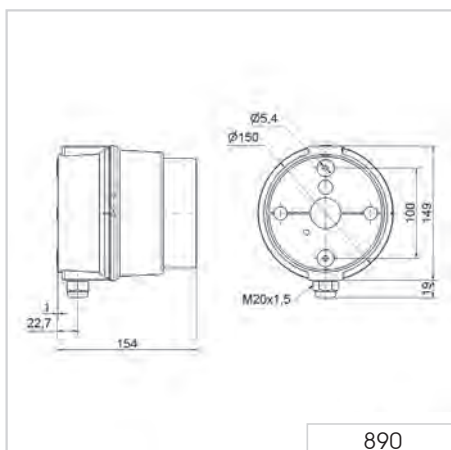
VERBINDUNGSBUCHSE

Verbindungsbuchse für Ampelkombinationen	975 890 25
--	-------------------

! WICHTIGER HINWEIS:

Ampel-Konfigurator unter www.werma.com

↔ MASSZEICHNUNG:



190/890 Kombination Sprachausgabe/ (LED-)Leuchte/ Mehrtonsirene



Leucht- und lautstarke
Ampelkombination
mit Mehrtonsirene



Sprachausgabe 190

① TECHNISCHE DATEN/ BESTELLDATEN:

(LED-)Leuchte 890/ Mehrtonsirene 190/Sprachausgabe 190

Maße (Ø x Höhe):	150 mm x 154 mm (890) 150 mm x 127 mm (Mehrtonsirene 190) 150 mm x 148 mm (Sprachausgabe 190)		
Gehäuse:	PC/ABS-Blend, grau		
Kalotte:	PC, transparent		
Befestigung:	Bodenmontage, Bügelmontage (Zubehör)		
Kabeleinführung:	Oben oder unten mit Kabelverschraubung M20 x 1,5 mm oder rückseitig mit Gummitülle Ø 6-12 mm, im Lieferumfang enthalten.		
Anschluss:	CAGE CLAMP® 0,5 - 1,5 mm ²		
Sprachausgabe 190			
Lautstärke:	Einstellbar, bis max. 110 dB		
Programmierung:	Über USB-Schnittstelle und mitgelieferte Software		
Mögliche Dateiformate:	Mp3- und wav-Dateien		
Sequenzen:	15 Dateien fernsteuerbar oder eine Sequenz mit maximal 50 Dateien		
Geeignet für:	Windows®, Systemanforderungen siehe Handbuch		
Lieferumfang:	Sprachausgabe, USB-Verbindungskabel und Software		
Mehrtonsirene 190			
Spannung:	10-30 V DC	115 V AC	230 V AC
Stromaufnahme:	< 180 mA	< 55 mA	< 30 mA
grau	190 000 55	190 000 67	190 000 68
Sprachausgabe 190			
Spannung:	24 V DC		
Stromaufnahme:	< 500 mA Low Power < 1500 mA High Power		
grau	190 020 55		
LED-Leuchte 890 siehe Seite 140			
Dauerleuchte 890 siehe Seite 143			

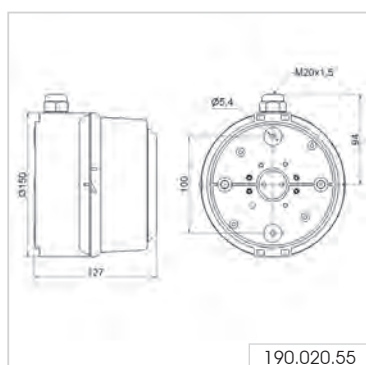
✂ ZUBEHÖR:

Montagebügel, Rohradapter und Verbindungsbuchse siehe Seite 144.

♫ TONARTEN UND -FREQUENZEN

Mehrtonsirene einstellbar mit Kodierschalter, siehe Tontabelle auf Seite 180.

↔ MASSZEICHNUNG





895 Dauerleuchte



① TECHNISCHE DATEN / BESTELLDATEN:

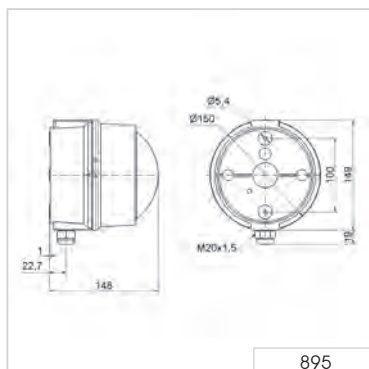
Maße (Ø x Höhe):	150 mm x 148 mm
Gehäuse:	PC/ABS-Blend, grau
Kalotte:	PC, transparent
Fassung:	E27 max. 25 W mit Beschriftungsfolie E27 max. 15 W
Befestigung:	Bodenmontage, Bügel- und Rohrmontage (Zubehör)
Anschluss:	Schneidklemme 0,5 - 1,5 mm ²
Kabeleinführung:	Oben oder unten mit Kabelverschraubung M20 x 1,5 mm oder rückseitig mit Gummitülle Ø 6-12 mm
Spannung:	12-230 V AC/DC
röt	895 100 00
grün	895 200 00
gelb	895 300 00
klar	895 400 00
blau	895 500 00

Lampe nicht im Lieferumfang enthalten.

✂ ZUBEHÖR:

Montagebügel, Rohradapter, zusätzlicher Reflektor, Glüh- und LED-Lampe, Beschriftungsfolien siehe Dauer-/Ampelleuchte 890 (Seite 144).

↔ MASSZEICHNUNG



890 Dauer-/Ampelleuchte



Einzelampelleuchte



Ampelleuchte 890 mit innovativem Montagebügel (Zubehör)

① TECHNISCHE DATEN / BESTELLDATEN:

Maße (Ø x Höhe):	150 mm x 154 mm
Gehäuse:	PC/ABS-Blend, grau
Kalotte:	PC, transparent
Fassung:	E27 max. 25 W bei 890 X00 00 mit Beschriftungsfolie E27 max. 15 W
Befestigung:	Bodenmontage, Bügel- und Rohrmontage (Zubehör)
Anschluss:	Schneidklemme 0,5 - 1,5 mm ²
Kabeleinführung:	Oben oder unten mit Kabelverschraubung M20 x 1,5 mm oder rückseitig mit Gummitülle Ø 6-12 mm
Dauerleuchte	
Spannung:	12-230 V AC/DC
rot	890 100 00
grün	890 200 00
gelb	890 300 00
klar	890 400 00
blau	890 500 00
Weitere Farben und Spannungen auf Anfrage	

✂ ZUBEHÖR: siehe nächste Seite





Die Leuchte 890 in Kombination mit lautstarker Mehrtonsirene 190 (siehe Seite 141)



Der Adapter (Zubehör) ermöglicht die schnelle und einfache Montage am Rohr (Ø 75 mm)



890 mit Beschriftungsfolie (Zubehör)

890 Dauer-/Ampelleuchte

✂ ZUBEHÖR:

Montagebügel

Montagebügel für eine Signalleuchte	975 890 33
Montagebügel für zwei Signalleuchten	975 890 34
Montagebügel für drei Signalleuchten	975 890 35
Montagebügel für vier Signalleuchten	975 890 37

Lieferumfang: Montagebügel inklusive Montagematerial und Verbindungsbuchse.
Weitere Details finden Sie auf Seite 146.

Verbindungsbuchse

Verbindungsbuchse für Ampelkombinationen	975 890 25
--	-------------------

Reflektor

zusätzlicher Reflektor für 890 X00 00	975 890 02
---------------------------------------	-------------------

Adapter

Rohradapter	975 890 36
-------------	-------------------

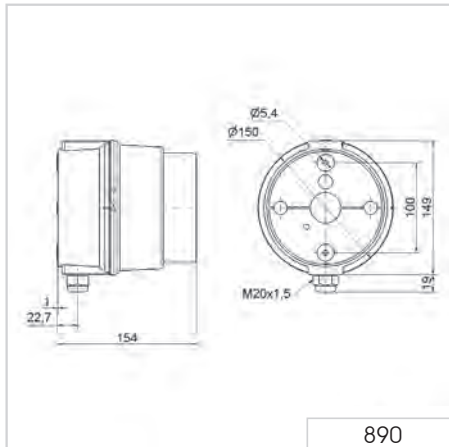
Leuchtmittel

LED-Lampe premium E27, 24 V	956 X20 75
LED-Lampe premium E27, 115 V	956 X20 67
LED-Lampe premium E27, 230 V	956 X20 68
Farbauswahl siehe Seite 147	
LED-Lampe E27, 115 V AC, weiß	956 050 67
LED-Lampe E27, 230 V AC, weiß	956 050 68
LED-Lampe E27, 12-24 V AC/AC, weiß	956 050 75

Beschriftungsfolien

→	975 890 52
STOP	975 890 53
START	975 890 54
KEIN ZUTRITT	975 890 56
ZUTRITT	975 890 55
BETRIEB	975 890 57
STÖRUNG	975 890 58
⚡	975 890 64
☞	975 890 65

← MASSZEICHNUNG



897 Xenon-Doppelblitzleuchte



① TECHNISCHE DATEN / BESTELLDATEN:

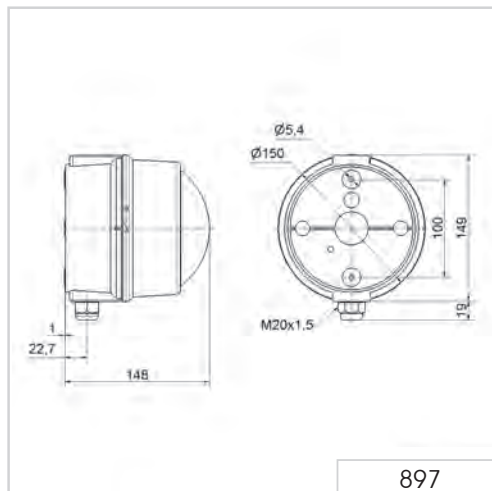
Maße (Ø x Höhe):	150 mm x 148 mm	
Gehäuse:	PC/ABS-Blend, grau	
Kalotte:	PC, transparent	
Befestigung:	Bodenmontage, Bügel- und Rohrmontage (Zubehör)	
Kabeleinführung:	Oben oder unten mit Kabelverschraubung M20 x 1,5 mm oder rückseitig mit Gummitülle Ø 6-12 mm, im Lieferumfang enthalten.	
Anschluss:	Schraubklemmen, max. 2,5 mm ²	
Blitzfrequenz:	1 Hz	
Blitzleistung:	15 Ws	
Lebensdauer:	4 x 10 ⁶ Blitze	
Spannung:	24 V DC	230 V AC
Stromaufnahme:	700 mA	200 mA
rot	897 100 55	897 100 68
gelb	897 300 55	897 300 68

Weitere Farben und Spannungen auf Anfrage erhältlich.

✳ ZUBEHÖR:

Montagebügel, Rohradapter, Beschriftungsfolien
siehe Dauer-/Ampelleuchte 890 (Seite 144).

↔ MASSZEICHNUNG





890 Montagebügel für 890/190



Montagebügel für (LED-)Leuchten 890 und Mehrtonsirene 190

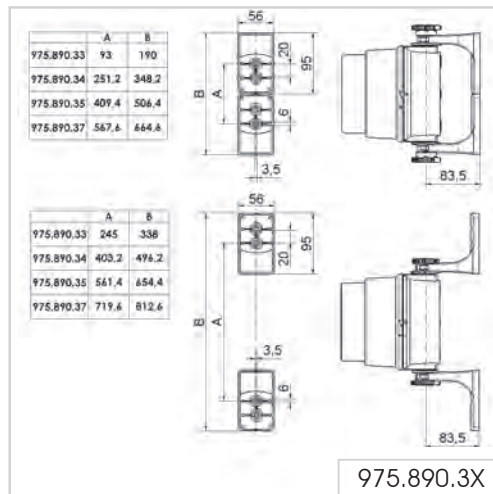


Die Ausrichtung der Bügel kann je nach Anwendung und Einsatzgebiet nach innen oder außen erfolgen

TECHNISCHE DATEN / BESTELLDATEN:

Material Bügel:	PC/ABS-Blend
Material Verbindungsbuchse:	PA 6.6
Lieferumfang:	Montagebügel inklusive Montagematerial und Verbindungsbuchse Lieferung ohne Leuchten/Mehrtonsirene
Passend für:	LED-Leuchte/LED-Ampel 890 Dauer-/Ampelleuchte Mehrtonsirene
Montagebügel für eine Signalleuchte	975 890 33
Montagebügel für zwei Signalleuchten	975 890 34
Montagebügel für drei Signalleuchten	975 890 35
Montagebügel für vier Signalleuchten	975 890 37

← MASSZEICHNUNG



Einstufig	Zweistufig	Dreistufig	Vierstufig	IP65	+50°C -20°C

956 LED-Lampe E27 premium



Einsetzbar z.B. in
Dauer-/Ampelleuchten 890
(siehe Seite 143)

① TECHNISCHE DATEN / BESTELLDATEN:

Socket:	E27		
Verwendung in:	890, 895		
Bei den Lampenmodellen sind geringfügige Formabweichungen möglich.			
Spannung:	24 V AC/DC	115 V AC	230 V AC
Stromaufnahme:	≤ 20 mA	≤ 30 mA	≤ 20 mA
rot	956 120 75	956 120 67	956 120 68
grün	956 220 75	956 220 67	956 220 68
gelb	956 320 75	956 320 67	956 320 68





894 LED-Ampel (IP69k)



Dreistufige LED-Ampel



Das Leuchtsignal strahlt in die gewünscht Richtung



Klare Linsen gewährleisten eindeutige Signalisierung selbst bei direkter Sonneneinstrahlung

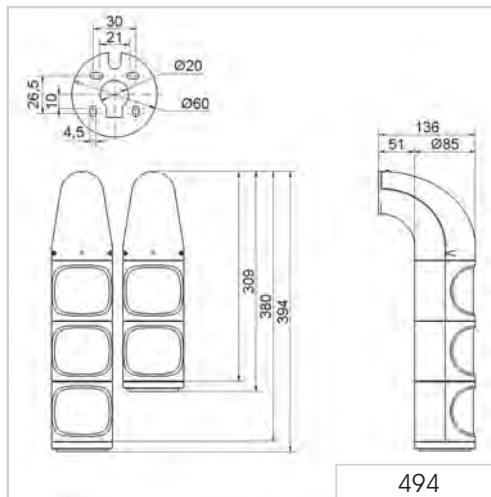
① TECHNISCHE DATEN / BESTELLDATEN:

Maße (B x H x T):	Zweistufig: 85 mm x 309 mm x 136 mm Dreistufig: 85 mm x 394 mm x 136 mm	
Gehäuse:	PC/ABS, grau	
Linse:	PC, klar transparent	
Befestigung:	Wandmontage, Rohrmontage (Zubehör)	
Kabeleinführung:	Kabeldurchmesser max. 13 mm	
Anschluss:	Schraubklemmen 0,5 - 1,5 mm ²	
Einbaulage:	Vertikal/hängend	
Einschaltdauer:	100 %	
Lebensdauer:	Bis zu 50.000 h	
Spannung:	24 V DC	115-230 V AC
Stromaufnahme:	60 mA (rot/gelb)	30 mA pro Stufe
	120 mA (grün)	bei 230 V/50 Hz
rot/grün	894 160 55	894 160 68
rot/gelb/grün	894 180 55	894 180 68

✂ ZUBEHÖR:

Montagebügel unten	975 894 01
--------------------	-------------------

↪ MASSZEICHNUNG



494



894 LED-Leuchte/LED-Ampel (IP69k)

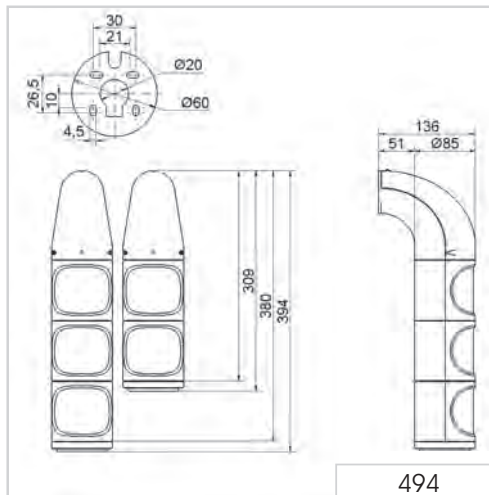


Abstrahlrichtung des Leuchtsignals lässt sich individuell anpassen

① TECHNISCHE DATEN / BESTELLDATEN:

Maße (B x H x T):	Zweistufig: 85 mm x 309 mm x 136 mm Dreistufig: 85 mm x 394 mm x 136 mm	
Gehäuse:	PC/ABS, grau	
Linse:	PC, farbig transparent	
Befestigung:	Wandmontage, Rohrmontage (Zubehör)	
Kabeleinführung:	Kabeldurchmesser max. 13 mm	
Anschluss:	Schraubklemmen 0,5 - 1,5 mm ²	
Einbaulage:	Vertikal/hängend	
Einschaltdauer:	100 %	
Lebensdauer:	Bis zu 50.000 h	
Spannung:	24 V DC	115-230 V AC
Stromaufnahme:	60 mA (rot/gelb)	30 mA pro Stufe bei 230 V/50 Hz
rot/grün	894 060 55	894 060 68
rot/gelb/grün	894 080 55	894 080 68

↪ MASSZEICHNUNG





Hupen und Sirenen





Hupen & Sirenen





Übersicht Summer, Hupen & Sirenen

Akustische Signale gibt es überall

Akustische Signale warnen, schützen und leiten uns in der modernen Industriegesellschaft. Sie wirken dort, wo Vorsicht, Umsicht und Weitsicht geboten ist, machen auf Nottfälle aufmerksam oder fordern zum Handeln auf. Unabhängig von Sprache und Schriftkultur werden sie, wie auch die optischen Signale, auf der ganzen Welt verstanden.





Diese Signale kommen dann zum Einsatz, wenn eine Signalisierung mit Licht nicht ausreichend oder sogar ungeeignet ist. Meist werden akustische Signale zur Meldung von Störungen oder zur Warnung bei gefährlichen Situationen eingesetzt. Die Signalisierung erfolgt grundsätzlich durch einen oder mehrere Töne oder Tonfolgen. Der Warnton muss Aufmerksamkeit erregen und sollte möglichst auf eine bestimmte Gefahr hinweisen.



Übersicht Summer, Hupen & Sirenen					
Kategorie	Ausprägung	Einbausirenen und -summer	EvoSIGNAL Mini	EvoSIGNAL Midi	Hupen und Sirenen
Maße (Ø x Höhe)*		siehe technische Daten			
Maße (B x H x T)		siehe technische Daten			
Spannungsversorgung	12 V	●	●	●	●
	24 V	●	●	●	●
	30 V				
	48 V	●			●
	115 V	●	●	●	●
	230 V	●	●	●	●
Akustik	Dauerfon	●	●		●
	Pulston	●	●		●
	Mehrtonsirene	●		●	●
	Hupe				●
	Alternierender Ton				●
	Sprachausgabe				
Lautwerk					
Schutzart		IP30-65	IP66	IP66	IP33-66
Katalogseite		Seite 154	Seite 163	Seite 166	Seite 169

* Maßzeichnungen finden Sie auf der jeweiligen Produktseite



			
Aufbau	Aufbau	Aufbau	Aufbau
Design Mehrtonsirenen	Sprachausgabe	Heavy Duty Mehrtonsirenen	Läutewerk
siehe technische Daten			
•		•	
•	•	•	•
•		•	
•		•	•
•		•	
	•		
			•
IP65	IP65	bis zu IP67	IP66
Seite 176	Seite 181	Seite 183	Seite 190

Einbausummer und -sirenen

Ihr Nutzen

Die WERMA Einbausummer und -sirenen wurden speziell für die einfache Integration in Schalttafeln und Schaltschränken entwickelt.

- Schnelle und einfache Montage und Inbetriebnahme
- Manipulationssicherheit im montierten Zustand
- Niedrige Aufbauhöhe bei engen Platzverhältnissen

Typische Anwendung

Signalisieren von Störungen oder Zustandsmeldungen

- in Schalttafeln
- im Schaltschrank

Montagearten

- Einbaumontage

Features

- Bewährte Piezotechnik (außer 338, 382)

107, 109, 110, 111

- Hohe Schutzart IP65 für Anwendungen im Außenbereich
- Einfacher Anschluss durch Steckverbindung
- Bis zu 8 Töne für die Signalisierung unterschiedlicher Zustände



107 Elektronischer Einbausummer



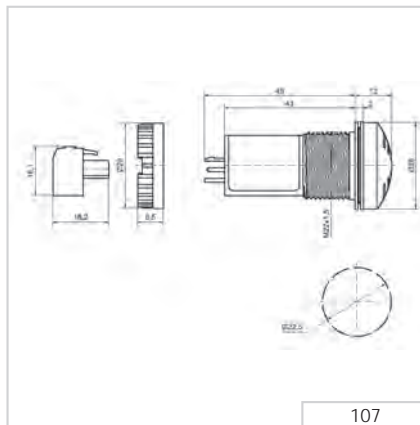
① TECHNISCHE DATEN/BESTELLDATEN

Maße (Ø x Höhe):	28 mm x 12 mm (in eingebautem Zustand)	
Gehäuse:	PA-GF, schlagfest	
Tonfrequenz:	2.400 Hz	
Tonart:	Dauerton oder Pulston	
Befestigung:	Einbaumontage für Ø 22,5 mm (M22)	
Anschluss:	Schraubklemme max. 1,5 mm ²	
Lebensdauer:	> 5.000 h	
Spannung:	12-24 V AC/DC	115-230 V AC
Stromaufnahme:	8 mA	12 mA
Dauerton	107 000 70	107 000 60
Pulston	107 010 70	107 010 60

↔ MASSZEICHNUNG



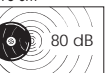
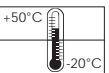
Einfacher Anschluss durch Steckverbindung



Hohe Schutzart IP 65 für den Einsatz auch bei rauen Bedingungen



107 0X0 7X
107 0X0 68



109 Elektronischer Einbausummer



Aufbaugehäuse (Zubehör)



Aufbaugehäuse dreifach (Zubehör)
für 1 Akustikelement und
2 Signalleuchten (nicht im
Lieferumfang enthalten)

TECHNISCHE DATEN/BESTELLDATEN

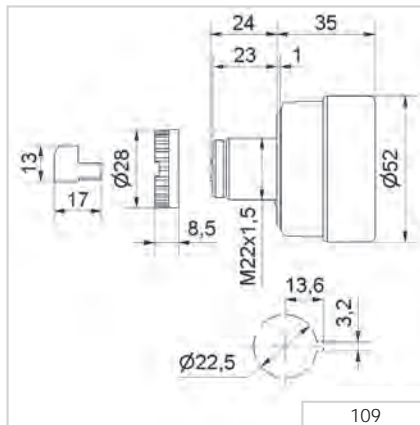
Maße (Ø x Höhe):	52 mm x 35 mm (in eingebautem Zustand)		
Gehäuse:	PC/ABS-Blend; Deckel: PC		
Tonfrequenz:	Ca. 2.100 Hz		
Tonart:	Dauernton oder pulsierender Ton mit ca. 1 Hz		
Befestigung:	Einbaumontage für Ø 22,5 mm (M22) mit Verdrehsicherung		
Anschluss:	Stecker mit Schraubklemme max. 1,5 mm ²		
Lebensdauer:	> 5.000 h		
Spannung:	24 V AC/DC	115 V AC/DC	230 V AC
Stromaufnahme:	25 mA	25 mA	25 mA
Dauernton	109 000 75	109 000 77	109 000 68
Pulston	109 010 75	109 010 77	109 010 68

ZUBEHÖR

Winkel mit Schutzkappe (IP 54, nur 24 V)	975 109 01 (Abb. S.185)
Aufbaugehäuse einfach	975 109 02
Aufbaugehäuse zweifach	975 109 03
Aufbaugehäuse dreifach	975 109 04

Der Lieferumfang umfasst nur das Aufbaugehäuse. Signalleuchten 800-802 bzw. 815-817 müssen zusätzlich bestellt werden.

← MASSZEICHNUNG



111 Elektronischer Einbausummer



Dank niedriger Aufbauhöhe eignet sich Einbausummer 111 ideal für Anwendungen an Maschinen, Schaltputten oder -schranken

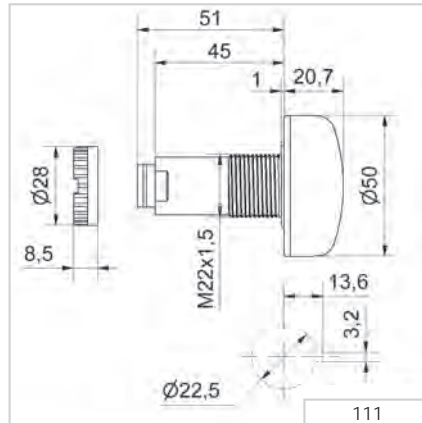


Leichter Einbau in Einlochmontage für M22

① TECHNISCHE DATEN/BESTELLDATEN

Maße (Ø x Höhe):	50 mm x 22 mm (in eingebautem Zustand)	
Gehäuse:	PC/ABS-Blend, schwarz; Deckel: PC	
Tonfrequenz:	Ca. 2.800 Hz	
Tonart:	Dauerton oder Pulston	
Befestigung:	Einbaumontage für Ø 22,5 mm (M22 x 1,5 mm)	
Anschluss:	Stecker mit Schraubklemme max. 1,5 mm ²	
Lebensdauer:	> 5.000 h	
Lieferumfang:	Inklusive Mutter und Dichtung	
Spannung:	24 V DC	230 V AC
Stromaufnahme:	25 mA	20 mA
Dauerton	111 000 55	111 000 68

↔ MASSZEICHNUNG



338 Wechselstrom-Einbausummer



338 373



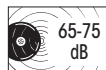
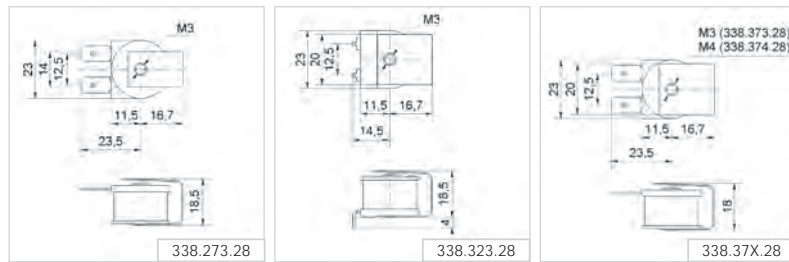
338 323

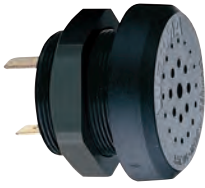
① TECHNISCHE DATEN/BESTELLDATEN

Maße (B x H x T):	23 mm x 18,5 mm x 35 mm (338 273)	
Erregerfrequenz:	PC/ABS-Blend, schwarz; Deckel: PC	
Montage:	Einbaulage beliebig	
Befestigung:	M3- oder M4-Gewinde	
230 V AC, ca. 65 dB, Flachstecker, Befestigung: M3		338 273 28
230 V AC, ca. 75 dB, Lötstifte für gedruckte Schaltungen, Befestigung: M3		338 323 28
230 V AC, ca. 75 dB, Flachstecker, 6,3 x 0,8 mm, Befestigung: M3		338 373 28
230 V AC, ca. 75 dB, Flachstecker, 6,3 x 0,8 mm, Befestigung: M4		338 374 28

Weitere Spannungen auf Anfrage.

↔ MASSZEICHNUNG



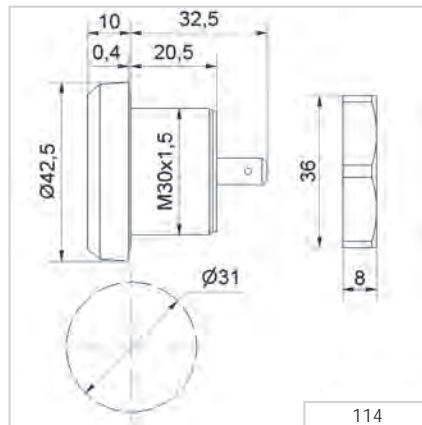


114 Elektronischer Einbausummer

① TECHNISCHE DATEN/BESTELLDATEN

Maße (Ø x Höhe):	42,5 mm x 10 mm (in eingebautem Zustand)	
Gehäuse:	PC/ABS-Blend; Mutter: PA-GF, schlagfest	
Anschluss:	Flachstecker 6,3 x 0,8 mm, fingersichere Ausführung nach BGV A2, bei Verwendung isolierter Flachstecker	
Tonfrequenz:	Ca. 2.400 Hz	
Befestigung:	Einbaumontage für Ø 30,5 mm (M30)	
Spannung:	24 V DC (12-30 V)	230 V AC (110-240 V)
Stromaufnahme:	20 mA	20 mA
Bestell-Nr.:	114 068 15	114 068 28

↪ MASSZEICHNUNG



118/119 Elektronischer Einbausummer



Abdeckkappe

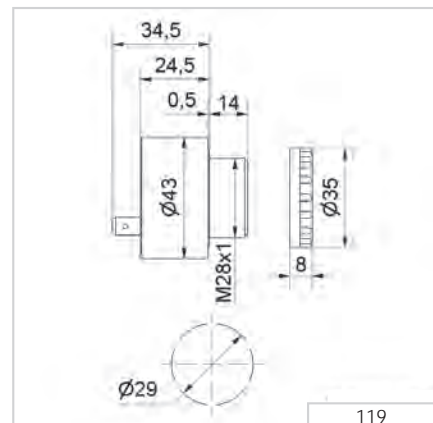
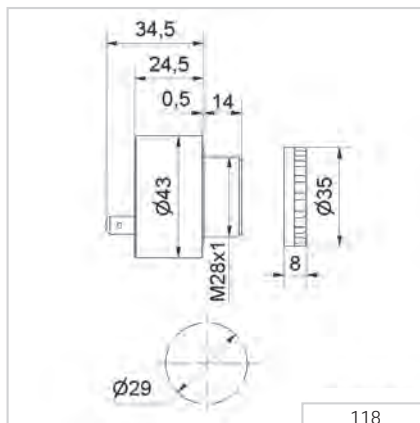
① TECHNISCHE DATEN/BESTELLDATEN

Maße (Ø x Höhe):	43 mm x 49 mm (in eingebautem Zustand)				
Gehäuse:	PC/ABS-Blend				
Anschluss:	Flachstecker 6,3 x 0,8 mm, fingersichere Ausführung nach BGV A2, bei Verwendung isolierter Flachstecker				
Tonfrequenz:	Ca. 2.400 Hz				
Tonart:	Typ 118 Dauerton Typ 119 Dauerton und pulsierender Ton ca. 1 Hz, über Steckanschluss wählbar Version mit 3 Tönen: 2,7 kHz, 270 Hz, 337 Hz				
Befestigung:	Einbaumontage für Ø 28,5 mm (M28)				
Spannung:	12 V DC	24 V AC/DC	48 V AC/DC	115 V AC/DC	230 V AC
Stromaufnahme:	20 mA	20 mA	20 mA	20 mA	20 mA
Dauerton	118 068 14	118 068 15	118 068 26	118 068 27	118 068 28
Dauerton/pulsierend	-	119 068 15	119 068 26	119 068 27	119 068 28
Spannung:	24 V DC (9-29 V DC)				
Stromaufnahme:	< 30 mA (bei Ton 1)				
3 Töne	119 004 55				

✂ ZUBEHÖR

Abdeckkappe	975 118 00
-------------	-------------------

↔ MASSZEICHNUNG



EvoSIGNAL - Hupen & Sirenen

Ihr Nutzen

Die Art der akustischen Signalisierung hängt von der jeweiligen Anwendung und der Umgebungssituation ab. Mit EvoSIGNAL ist der Weg zum passenden Signalgerät nun so einfach wie nie zuvor: Mit nur zwei Größen (Hupen & Sirenen) und spezifischen Montageadaptoren werden nahezu sämtliche Anwendungsbereiche optimal abdeckt. Die neue Standardlösung, die modular, einfach und übersichtlich ist. Das schafft nur EvoSIGNAL.

- Einfach übersichtlich: Reduzierung der Anzahl an Artikelnummern auf 20 % bei voller Sortimentsbreite
- Anpassbar: Hohe Lautstärke ist absenkbar, bei Midi mit insgesamt 10 verfügbaren Tönen
- Poka Yoke: Einfache und intuitive Montage – Fehlmontage ausgeschlossen

Typische Anwendung

Signalisierung von Störungen und Zuständen auf Maschinen und Anlagen, in der Gebäudetechnik, für Tür- und Toranwendungen sowie Maschinen und Anlagen. Alle Produkte eignen sich ideal für anspruchsvolle Innen- und Außenanwendung.

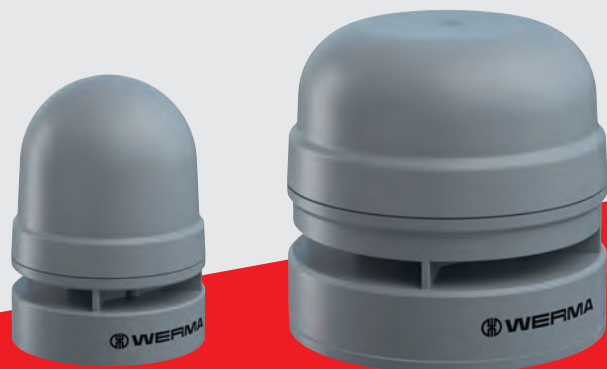
- Mini – an Einbauorten mit beschränkten Platzverhältnissen
- Midi – Signalisierung über mittlere bis große Distanzen

Montagearten

- Bodenmontage
- Einlochmontage M22/PG 29
- Rohrmontage
- Winkelmontage

Features

- Push-in Anschlussklemmen: Einfache und dauerhaft sichere Verbindung
- Voll kompatibel: Einfacher Austausch von Vorgängerprodukten
- Best-in-class Ausstattung: Leistungsstark, extrem robust (IP66), manipulationssicher

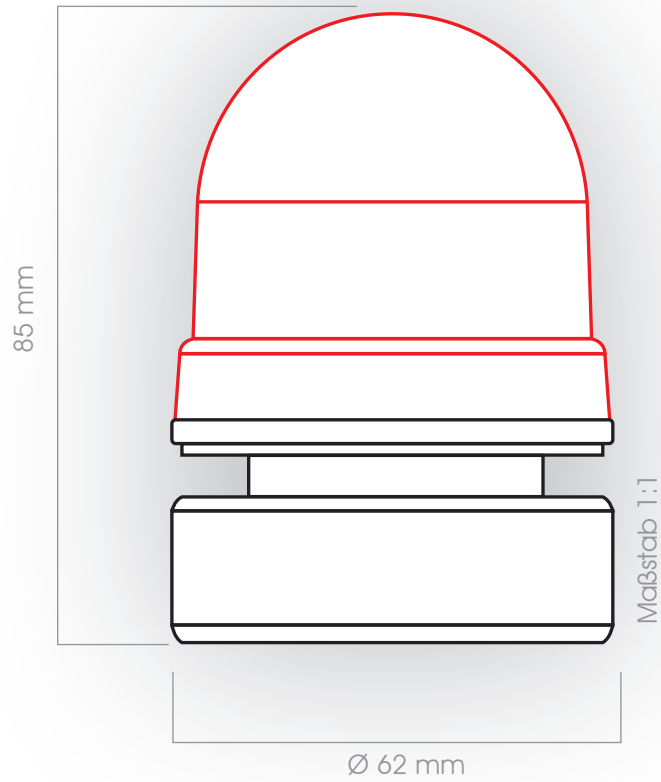


Mini

Midi



EvoSIGNAL Mini - Hupen & Sirenen



3
Hupen & Sirenen



6
Montageadapter



Quick-Finder EvoSIGNAL Mini - Hupen & Sirenen



12 V AC/DC

160 700 74

24 V AC/DC

160 700 75

115-230 V AC

160 700 60

+ Montageadapter (notwendig!)

Bodenmontage



Bestell-Nr.
260 700 01

Einbaumontage
M22



Bestell-Nr.
260 700 03

Einbaumontage
PG 29



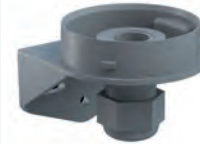
Bestell-Nr.
260 700 04

Rohrmontage



Bestell-Nr.
260 700 05

Winkelmontage mit
Kabelverschraubung

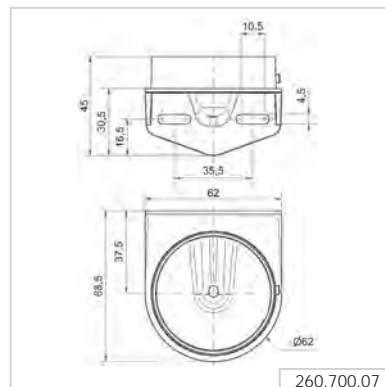
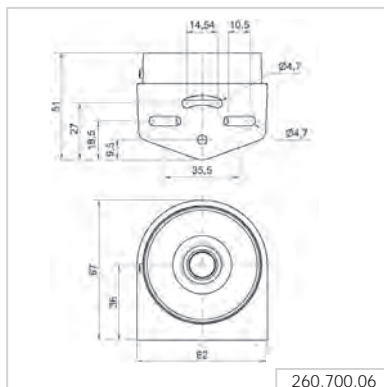
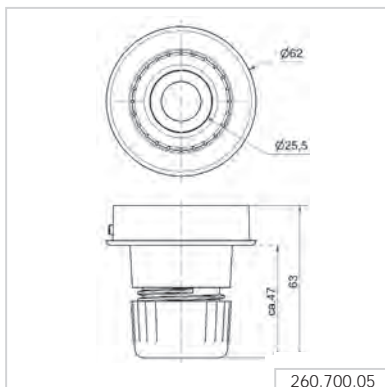
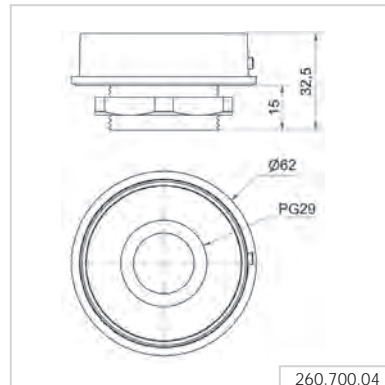
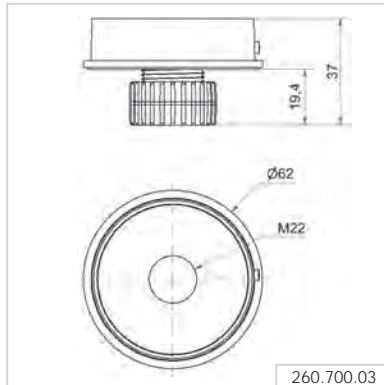
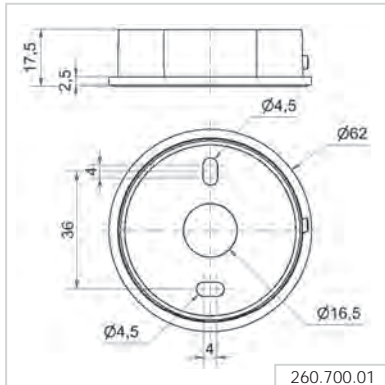


Bestell-Nr.
260 700 06

Winkelmontage



Bestell-Nr.
260 700 07



EvoSIGNAL Mini - Hupen & Sirenen



Winkelmontage mit Kabelverschraubung

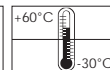
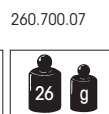
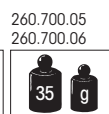
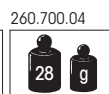
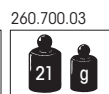
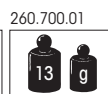
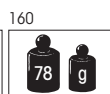
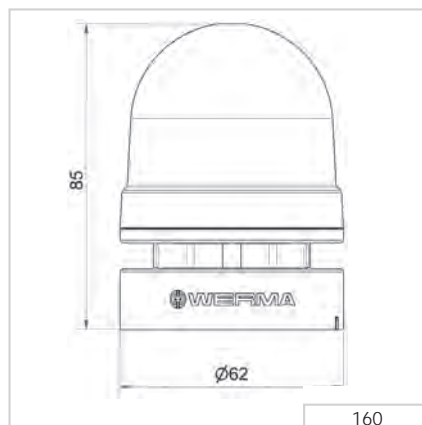
① TECHNISCHE DATEN/BESTELLDATEN:

Maße (Ø x Höhe):	62 mm x 85 mm		
Gehäuse:	PC/ABS		
Kalotte:	PC, grau		
Befestigung:	Boden-, Rohr-, Wand-, Einbaumontage		
Kabeleinführung:	Kabeldurchmesser 8-12 mm		
Anschluss:	Push-In-Klemme max. 1,5 mm ²		
Tonart:	Pulston oder Dauerton		
Spannung:	12 V AC/DC	24 V AC/DC	115-230 V AC
Stromaufnahme:	≤ 30 mA	≤ 40 mA	≤ 30 mA
Bestell-Nr.	160 700 74	160 700 75	160 700 60

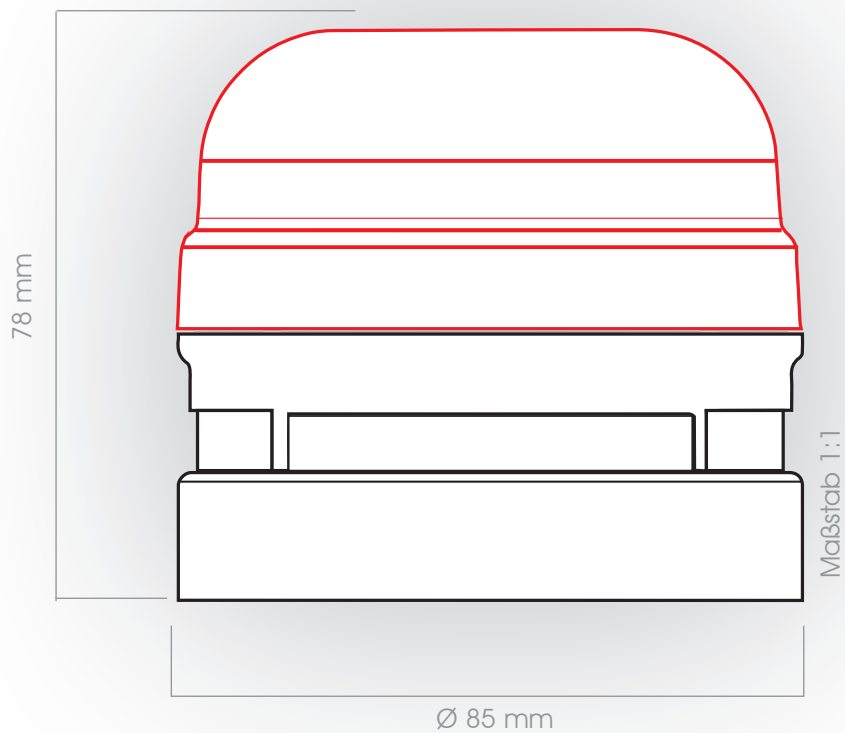
✂ ZUBEHÖR

Bodenmontage	260 700 01
Einbaumontage M22	260 700 03
Einbaumontage PG 29	260 700 04
Rohrmontage	260 700 05
Winkelmontage mit Kabelverschraubung	260 700 06
Winkelmontage	260 700 07

← MASSZEICHNUNG



EvoSIGNAL Midi - Hupen & Sirenen



2
Hupen & Sirenen



6
Montageadapter

Quick-Finder EvoSIGNAL Midi - Hupen & Sirenen



12/24 V AC/DC

161 700 70

115-230 V AC

161 700 60

+ Montageadapter (notwendig!)

Bodenmontage



Bestell-Nr.
261 700 01

Bodenmontage mit
seitlicher Kabelver-
schraubung



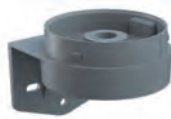
Bestell-Nr.
261 700 02

Rohrmontage



Bestell-Nr.
261 700 05

Winkelmontage mit
Kabelverschrau-
bung



Bestell-Nr.
261 700 06

Winkelmontage
mit verdeckter
Kabeleinführung

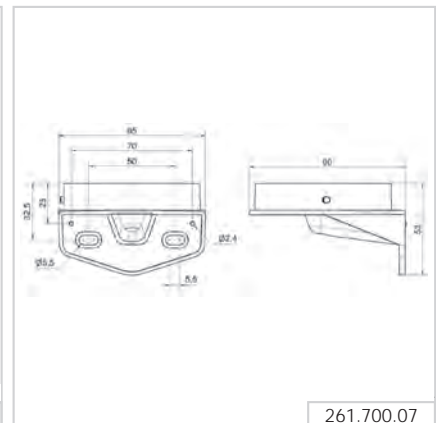
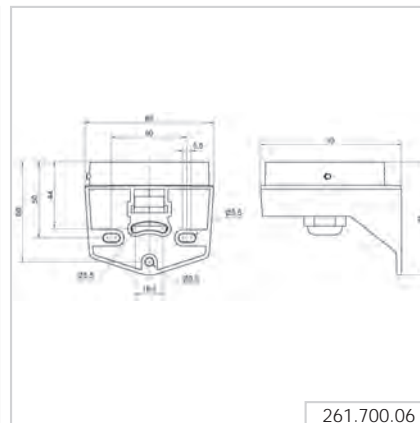
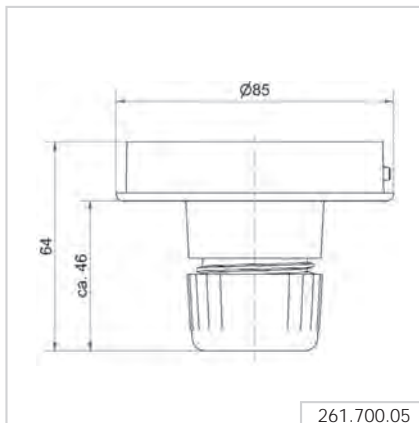
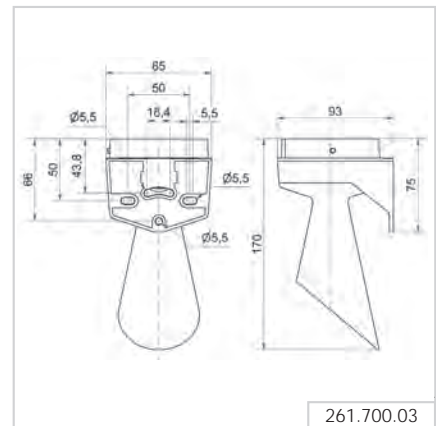
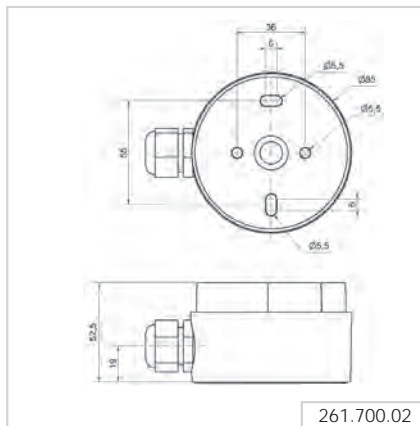
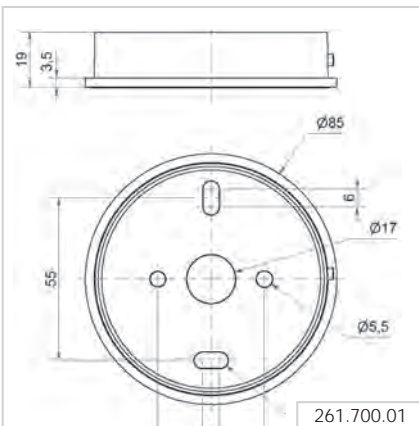


Bestell-Nr.
261 700 07

Horn



Bestell-Nr.
261 700 03



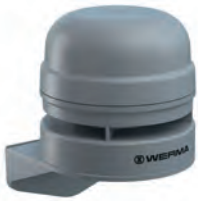
EvoSIGNAL Midi - Hupen & Sirenen



Bodenmontage



Rohrmontage



Winkelmontage mit verdeckter Kabelverschraubung

TECHNISCHE DATEN / BESTELLDATEN:

Maße (Ø x Höhe):	85 mm x 78 mm	
Gehäuse:	PC/ABS	
Kalotte:	PC, grau	
Befestigung:	Boden-, Rohr-, Wandmontage	
Kabeleinführung:	Kabeldurchmesser 8-12 mm	
Anschluss:	Push-In-Klemme max. 1,5 mm ²	
Tonart:	Mehrton	
Tonfrequenz:	3300 Hz	
Spannung:	12/24 V AC/DC	115-230 V AC
Stromaufnahme:	≤ 175 mA	≤ 105 mA
Bestell-Nr.	161 700 70	161 700 60

TONARTEN UND -FREQUENZEN

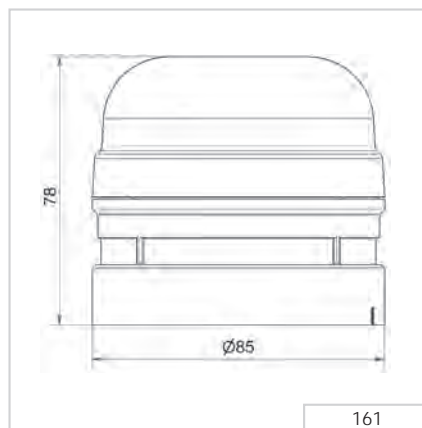
10 Töne und Lautstärke einstellbar

Ton	Tonart
0	Hupenton (ca. 110 Hz), max. 107 dB(A)
1	Dauerton (ca. 3,3 KHz), max. 106 dB(A)
2	Pulston 1 Hz (ca. 3,3 KHz), max. 110 dB(A)
3	Trillerton 20 Hz (ca. 3,3 KHz), max. 110 dB(A)
4	800 – 970 Hz ansteigend @ 1 Hz, max. 95 dB(A)
5	2400 - 2850 Hz ansteigend @ 7 Hz, max. 99 dB(A)
6	1200 – 500 Hz abfallend @ 1 Hz, max. 101 dB(A)
7	alternierender Ton 800 Hz / 1200 Hz @ 1 Hz, max. 100 dB(A)
8	Sweep-Ton 2100 – 4100 Hz @ 0,5 Hz, max. 110 dB(A)
9	Dauerton (ca. 700 Hz), max. 97 dB(A)

ZUBEHÖR

Bodenmontage	261 700 01
Bodenmontage mit seitl. Kabelverschraubung	261 700 02
Rohrmontage	261 700 05
Winkelmontage mit Kabelverschraubung	261 700 06
Winkelmontage mit verdeckter Kabelführung	261 700 07
Winkelmontage Horn	261 700 03

MASSZEICHNUNG



161 261.700.01 261.700.02 261.700.05 261.700.06 261.700.07 261.700.03



Hupen und -Sirenen

Ihr Nutzen

Die lautstarken Hupen und -Sirenen von WERMA bieten Sicherheit durch die zuverlässige Alarmierung über größere Entfernungen oder bei lauter Umgebung und bei unübersichtlichen Situationen. Schnelle und einfache Montage und Inbetriebnahme.

- Manipulationssicher im montierten Zustand
- Universelle Einsatzmöglichkeit in lauter Umgebung

Typische Anwendung

Signalisieren von Störungen

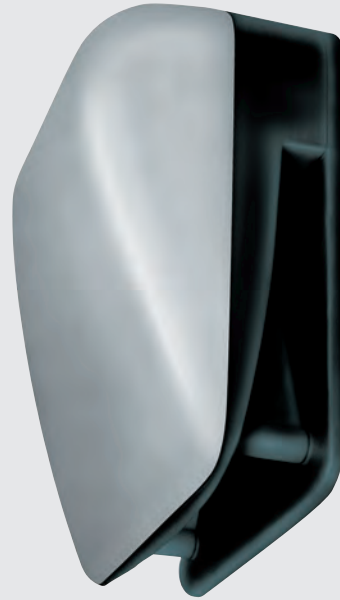
- an der Maschinensteuerung und an großen Geräten
- in der Gebäudetechnik (z. B. Gasalarm)
- bei Überlast in der Hebetchnik (z. B. mobile Krananlagen)

Montagearten

- Wandmontage

Features

- 574/575er Serie mit zehnfacher Lebensdauer im Vergleich zu elektro-mechanischen Lösungen
- bis zu 4 Töne für die Signalisierung unterschiedlicher Zustände





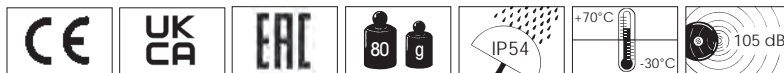
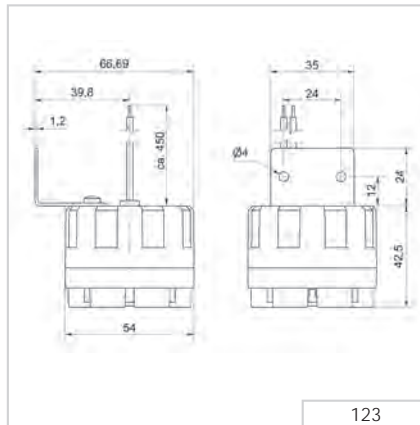
123 Elektronische Sirene



① TECHNISCHE DATEN/BESTELLDATEN

Maße (B x H x T):	54 mm x 67 mm x 67 mm	
Gehäuse:	ABS	
Tonfrequenz:	2,5 / 3,5 Hz	
Tonart:	Alternierend	
Anschluss:	2 Litzen, ca. 450 mm lang	
Befestigung:	Metallwinkel	
Spannung:	12 V DC	24 V DC
Stromaufnahme:	100 mA	100 mA
Bestell-Nr.:	123 100 54	123 200 55

↔ MASSZEICHNUNG



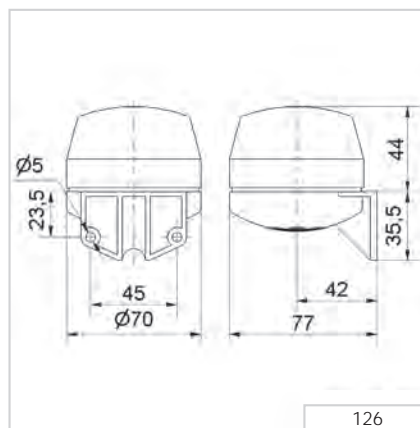
126 Elektronische Mehrtonsirene



① TECHNISCHE DATEN/BESTELLDATEN

Maße (B x H x T):	70 mm x 79,5 mm x 77 mm
Gehäuse:	PC/ABS-Blend
Tonarten und -frequenzen:	4 Töne fernsteuerbar Dauerton: ca. 2.700 Hz Dauerton: ca. 530 Hz Klingelton: ca. 2.700 Hz (Puls 20 Hz) Pulston: ca. 2.700 Hz (Puls 1 Hz)
Anschluss:	Schraubklemme 0,5 - 1,5 mm ²
Kabeleinführung:	Kabeldurchmesser max. 9 mm
Befestigung:	Wandmontage, Schallaustrittsöffnung nach unten
Spannung:	12-24 V DC
Stromaufnahme:	80 mA
Bestell-Nr.:	126 052 15

↔ MASSZEICHNUNG



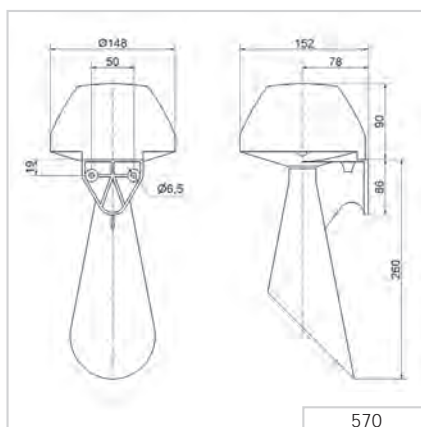
570 Elektromechanische Hupe



① TECHNISCHE DATEN/BESTELLDATEN

Maße (B x H x T):	148 mm x 350 mm x 152 mm			
Gehäuse:	PC/ABS-Blend			
Befestigung:	Wandmontage, Schallaustrittsöffnung nach unten			
Anschluss:	Schraubklemme 0,5 - 2,5 mm ²			
Spannung:	24 V AC (50 Hz)	42-48 V AC (50/60 Hz)	115 V AC (50/60 Hz)	230 V AC (50 Hz)
Stromaufnahme:	500 mA	250 mA	200 mA	70 mA
Bestell-Nr.:	570 052 65	570 052 66	570 052 67	570 052 68
Pulston (AC)				
Spannung:				230 V AC (50 Hz)
Stromaufnahme:				≤ 70 mA
Bestell-Nr.:				570 100 68
Dauerton (DC)				
Spannung:	24 V DC		115 V DC	230 V DC
Stromaufnahme:	350 mA		150 mA	100 mA
Bestell-Nr.:	570 052 55		570 052 57	570 052 58
Weitere Spannungen auf Anfrage.				

↔ MASSZEICHNUNG



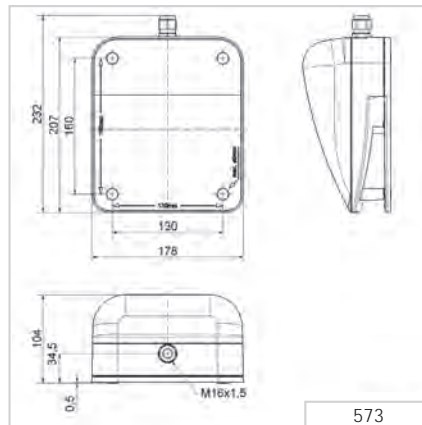
573 Elektromechanische Hupe



① TECHNISCHE DATEN/BESTELLDATEN

Maße (B x H x T):	104 mm x 232 mm x 232 mm				
Befestigungsmaße (B x H):	130 mm x 160 mm				
Gehäuse:	PC/ABS-Blend				
Anschluss:	Schraubklemme 0,5 - 2,5 mm ²				
Kabeleinführung:	Kabelverschraubung M16 x 1,5 mm Kabeldurchmesser 5-10 mm				
Befestigung:	Wandmontage, Schallaustrittsöffnung nach unten				
Spannung:	24 V DC	24 V AC (50 Hz)	42-48 V AC (50/60 Hz)	115 V AC (50/60 Hz)	230 V AC (50 Hz)
Stromaufnahme:	350 mA	500 mA	250 mA	200 mA	70 mA
Bestell-Nr.:	573 000 55	573 000 65	573 000 66	573 000 67	573 000 68

↪ MASSZEICHNUNG



574 Elektronische Hupe

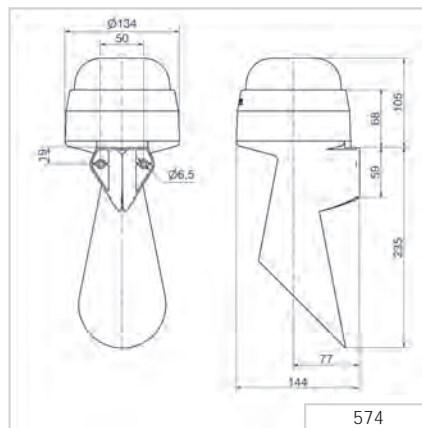


① TECHNISCHE DATEN/BESTELLDATEN

Maße (Ø x Höhe):	134 mm x 340 mm		
Gehäuse:	PC/ABS-Blend, grau		
Befestigung:	Wandmontage, integrierter Montagewinkel		
Einbaulage:	Schallaustrittsöffnung nach unten		
Anschluss:	Schraubklemme 0,5 - 1,5 mm ²		
Kabeleinführung:	Kabeldurchmesser max. 11 mm		
Tonfrequenz:	Ca. 110 Hz		
Lebensdauer:	Bis zu 5.000 h		
Spannung:	24 V AC/DC	12-48 V AC/DC*	115-230 V AC
Stromaufnahme:	55 mA	210 mA	30 mA
Bestell-Nr.:	574 000 75	574 000 70	574 000 60

* Stromaufnahme bei 10 V bzw. 115 V

← MASSZEICHNUNG



einstellbar



575 Elektronische Hupe



Schnelle und einfache
Wandmontage ohne zusätzliches
Zubehör dank integriertem Winkel

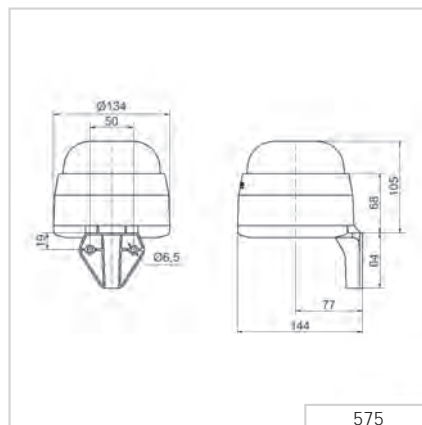


① TECHNISCHE DATEN/BESTELLDATEN

Maße (B x H x T):	134 mm x 169 mm x 144 mm		
Gehäuse:	PC/ABS-Blend, grau		
Befestigung:	Wandmontage, integrierter Montagewinkel		
Einbaulage:	Schallaustrittsöffnung nach unten		
Anschluss:	Schraubklemme 0,5 - 1,5 mm ²		
Kabeleinführung:	Kabeldurchmesser max. 11 mm		
Tonfrequenz:	Ca. 110 Hz		
Lebensdauer:	Bis zu 5.000 h		
Spannung:	24 V AC/DC	10-48 V AC/DC*	115-230 V AC
Stromaufnahme:	55 mA	210 mA	30 mA
Bestell-Nr.:	575 000 75	575 000 70	575 000 60

* Stromaufnahme bei 10 V bzw. 115 V

↔ MASSZEICHNUNG



575



einstellbar

Design-Mehrtonsirenen

Ihr Nutzen

Die WERMA Design-Mehrtonsirenen bieten Sicherheit durch die zuverlässige Alarmierung in Umgebungen mit gesteigerten optischen Ansprüchen. Die durchdachte Gehäusekonstruktion sorgt für einfache Montage und universelle Einsatzmöglichkeiten.

- Ideale Signalwirkung über größere Entfernungen
- Bis zu 32 Töne, davon bis zu 3 fernsteuerbar für die Eskalation der Signale (standardisiert nach unterschiedlichen Normen und Richtlinien)
- Inklusive standardisierte Signaltöne (u. a. aus der Brandmeldetechnik)

Typische Anwendung

Signalisieren von Störungen oder Alarmierung bei Gefahr

- in der Gebäudetechnik
- an Maschinen und Anlagen

Montagearten

- Wandmontage
- Bodenmontage
- Deckenmontage

Features

- Weitspannungsvarianten ermöglichen vielfältige Anwendungen mit einem Gerät



140 Mehrtonsirene



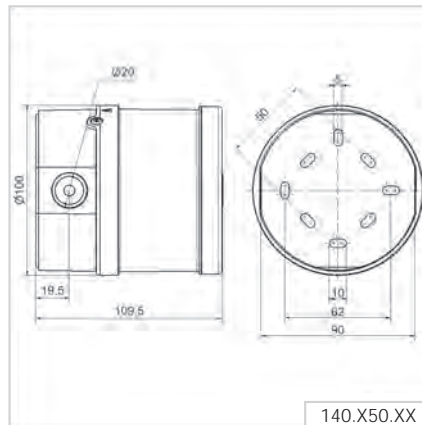
① TECHNISCHE DATEN/BESTELLDATEN

Maße (Ø x Höhe):	100 mm x 110 mm
Gehäuse:	PC/ABS-Blend
Anschluss:	Schraubklemme max. 2,5 mm ²
Kabeleinführung:	Kabelverschraubung M20 x 1,5 mm Kabelverschraubung nicht im Lieferumfang enthalten
Tonarten und frequenzen:	Einstellbar mit Kodierschalter, siehe Tabelle Seite 178
Einbaulage:	Schallaustritt nicht nach oben
Spannung:	9-28 V DC
Stromaufnahme:	≤ 120 mA
rot	140 150 50
weiß	140 950 50
Spannung:	110-240 V AC
Stromaufnahme:	≤ 40 mA
rot	140 150 60
weiß	140 950 60

✂ ZUBEHÖR

Kabelverschraubung M20 x 1,5 mm	975 444 01
---------------------------------	-------------------

↪ MASSZEICHNUNG



Bei Verwendung des hinteren Kabelausgangs

CE	UK CA	EAC	9-28 V 260 g	110-240 V 290 g	IP54	IP65	+70°C -40°C	115 dB	32
----	-------	-----	-----------------	--------------------	------	------	----------------	--------	----

140 Tontabelle

Die Mehrtonsirene 140 bietet eine große Auswahl an internationalen Signaltönen für die verschiedensten Einsatzfälle. Bei der Niedervoltversion können zwei Töne extern angesteuert werden.

🎵 TONARTEN UND -FREQUENZEN					
Ton 1	Tonart	Beschreibung	Lautstärke (dBA)		Ton 2 bei Niedervoltversion
			(12 V)	(24 V)	
1	800/970 Hz alternierend im 2 Hz-Takt	BS 5839-1: 2002	101	105	14
2	800/970 Hz ansteigend im 7 Hz-Takt		103	107	14
3	800/970 Hz ansteigend im 1 Hz-Takt	BS 5839-1: 2002; VdS geprüft	104	108	14
4	2.850 Hz Dauerton		110	115	14
5	2.400-2.850 Hz ansteigend im 7 Hz-Takt		108	114	4
6	2.400-2.850 Hz ansteigend im 1 Hz-Takt		109	115	4
7	500-1.200 Hz ansteig. in 3 sec., 0,5 sec OFF		100	104	14
8	1.200-500 Hz abfallend im 1 Hz-Takt	DIN 33404; VdS geprüft	99	104	14
9	2.400/2.850 Hz alternierend im 2 Hz-Takt		108	115	4
10	970 Hz pulsierend im 0,5 Hz-Takt	Back-up-alarm BS 5839 Teil 1 1988	98	105	14
11	800/970 Hz alternierend im 1 Hz-Takt	BS5839 Teil 1 1988	100	105	14
12	2.850 Hz pulsierend im 0,5 Hz-Takt		107	114	4
13	970 Hz pulsierend: 0,25 sec. ON / 1 sec. OFF		96	105	14
14	970 Hz Dauerton	BS 5839-1: 2002	101	105	15
15	554 Hz/100 ms 440 Hz/400 ms alternierend	Französisches Alarmsignal AFNOR NFS 32 S 32-001	97	102	14
16	660 Hz puls.: 150 ms ON, 150 ms OFF	Schwedisches Alarmsignal	97	101	17
17	660 Hz pulsierend: 1,8 sec. ON, 1,8 sec. OFF	Schwedisches Alarmsignal	97	103	16
18	660 Hz pulsierend: 6,5 sec. ON, 13 sec. OFF	Schwedisches Alarmsignal	99	103	14
19	660 Hz Dauerton	Schwedisches Alarmsignal	99	103	21
20	554/440 Hz alternierend im 0,5 Hz-Takt		99	103	21
21	660 Hz pulsierend im 1 Hz-Takt	Schwedisches Alarmsignal	98	104	19
22	2.850 Hz pulsierend: 150 ms ON, 100 ms OFF	Fußgängerampel GB	109	115	14
23	800/970 Hz ansteigend im 50 Hz-Takt	Niedrige Frequenz BS 5839 Teil 1 1988	101	106	14
24	2.400-2.850 Hz ansteigend im 50 Hz-Takt	Hohe Frequenz	106	112	4
25	970 Hz puls.: 3 x 500 ms ON, 500 ms OFF, Pause 1,5 sec.	ISO 8201 Niedrige Frequenz: Evakuierung	101	105	26
26	2.850 Hz puls.: 3 x 500 ms ON, 500 ms OFF, Pause 1,5 sec.	ISO 8201 Hohe Frequenz	109	115	25
27	970/800 Hz alternierend: 1,5 s ON, 0,5 s OFF		96	105	17
28	800/970 Hz alternierend im 2 Hz-Takt	FP 1063.1-Telecoms/BS 5839-1: 2002	99	105	10
29	988/645 Hz alternierend im 2 Hz-Takt		99	104	988 Hz Dauerton
30	510/610 Hz alternierend im 2 Hz-Takt		97	102	510 Hz Dauerton
31	1.200-300 Hz abfallend im 1 Hz-Takt		99	104	13
32	510/610 Hz alternierend im 1 Hz-Takt		97	102	510 Hz Dauerton



144 Mehrtonsirene



Bodenmontage



Wandmontage

① TECHNISCHE DATEN/BESTELLDATEN

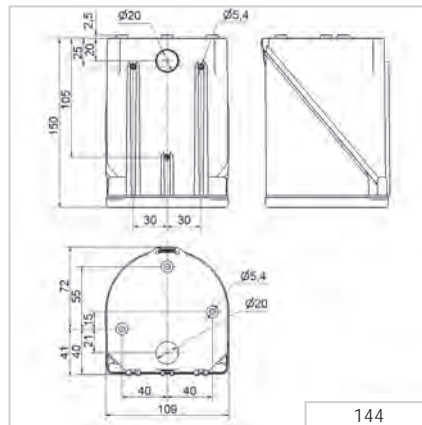
Maße (B x H x T):	109 mm x 113 mm x 150 mm		
Gehäuse:	PC/ABS-Blend		
Anschluss:	24 V: Schraubklemme 0,5 - 1,5 mm ² 115/230 V: CAGE CLAMP®		
Kabeleinführung:	Membrantülle für Kabeldurchmesser max. 13 mm		
Befestigung:	Wand-, Boden- und Deckenmontage		
Tonarten und -frequenzen:	Einstellbar mit DIP-Schalter, siehe Tabelle Seite 180		
Spannung:	24 V AC/DC	115 V AC	230 V AC
Stromaufnahme:	200 mA	55 mA	30 mA
Bestell-Nr.:	144 000 75	144 000 67	144 000 68

✂ ZUBEHÖR

Kabelverschraubung M20 x 1,5 mm (für Zugentlastung), Schutzart IP 65 auch ohne Kabelverschraubung gewährleistet.

975 444 01

↔ MASSZEICHNUNG



			24 V 	115 V / 230 V 			(A)	(C)	Bei 24 V 	
--	--	--	----------	-------------------	--	--	-----	-----	--------------	--



144 Tontabelle

Die Mehrtonsirene 144 bietet eine große Auswahl an internationalen Signaltönen für die verschiedensten Einsatzfälle. Es können drei Töne extern angesteuert werden.

♫ TONARTEN UND -FREQUENZEN

Ton 1	Tonart	Frequenz (Hz)	Beschreibung	Einsatz	Ton 2	Ton 3	Lautstärke (dB)
1	Dauererton	200		BS 5839-1:2002	440 Hz Dauererton	554 Hz Dauererton	97
2	ansteigend	800 & 970	7 Hz		14	800 Hz Dauererton	102
3	ansteigend	800 & 970	1 Hz		14	800 Hz Dauererton	103
4	Dauererton	2850	3 s, dann 0.5 s OFF (dann Wdh.)		14	9	104
5	ansteigend	2400 - 2850	7 Hz		4	2400 Hz Dauererton	109
6	ansteigend	2400 - 2850	1 Hz		4	2400 Hz Dauererton	110
7	ansteigend	500 - 1200	3 s, dann 0.5 s OFF (dann Wdh.)		14	8	106
8	abfallend	1200 - 500	1 Hz	DIN 33404-3	14	7	104
9	alternierend	2400 & 2850	2 Hz		4	2400 Hz Dauererton	111
10	pulsierend	970	0.5 Hz (1 s On/1 s Off)	BS 5839 Teil 1 1988	14	800 Hz Dauererton	101
11	alternierend	800 & 970	1 Hz	BS 5839 Teil 1 1988	14	800 Hz Dauererton	105
12	pulsierend	2850	0.5 Hz		4	22	104
13	pulsierend	970		0,25 s On/1 s Off	14	800 Hz Dauererton	98
14	Dauererton	970		BS 5839-1:2002 PFEER - Toxic gas	10	8	102
15	alternierend	554 & 440		France NFS	14	800 Hz Dauererton	101
16	pulsierend	660	150 ms On/150 ms Off	Schwed. Alarmsignal	16	14	96
17	pulsierend	660	1.8 s On/1.8 s Off	Schwed. Alarmsignal	17	14	98
18	pulsierend	660	6.5 s On/13 s Off	Schwed. Alarmsignal	18	14	98
19	Dauererton	660		Schwed. Alarmsignal	19	31	98
20	alternierend	554 & 440	0.5 Hz		20	19	102
21	pulsierend	660	1 Hz	Schwed. Alarmsignal	21	4	97
22	pulsierend	2850	150 ms On/100 ms Off	GB	14	4	104
23	ansteigend	800 - 970	50 Hz (niedrig)	BS 5839 Teil 1 1988	14	800 Hz Dauererton	102
24	ansteigend	2400 - 2850	50 Hz (hoch)		4	2400 Hz Dauererton	109
25	pulsierend	970	3 x 500 ms ON/500 ms OFF / 1,5 s Pause, dann Wiederholung (niedrig)	ISO 8201 US Temporal	26	14	101
26	pulsierend	2850	3 x 500 ms ON/500 ms OFF / 1,5 s Pause, dann Wiederholung (hoch)	ISO 8201 US Temporal	25	4	104
27	Dauererton	4000			27	6	92
28	ansteigend	2000 - 2850	7 Hz		2000 Hz Dauererton	4	111
29	alternierend	988 & 645	2 Hz		988 Hz Dauererton	645 Hz Dauererton	102
30	alternierend	510 & 610	2 Hz		510 Hz Dauererton	610 Hz Dauererton	102
31	alternierend	800 & 970	2 Hz	5839-1:2002	800 Dauererton	14	105
32	alternierend	800 & 1200	1 Hz		800 Dauererton	1200 Hz Dauererton	105



Sprachausgabe

Ihr Nutzen

Die besonders laute Sprachausgabe bietet die Möglichkeit, anwendungsspezifische Audio-Dateien abzuspielen und damit eindeutige und zielgerichtete Anweisungen wiederzugeben. Sie ist besonders geeignet für große Montagehallen und kann definierte Personengruppen (z.B. eine bestimmte Arbeitseinheit) zielgerichtet ansprechen.

- Zuverlässige Alarmierung über größere Entfernungen oder bei lauter Umgebung
- Einfache Anpassung an örtlichen Bedingungen
- Ausgezeichnete Ton- und Klangqualität für optimale Verständlichkeit der Signalisierung
- Maximale Flexibilität, Sie wählen Ihre Audio-Datei selbst

Typische Anwendung

Signalisieren bei Störungen oder die Ausgabe von konkreten Anweisungen

- bei hoher Umgebungslautstärke
- in Montagebereichen

Montagearten

- Wandmontage

Features

- 15 Dateien abspielbar oder eine Sequenz mit maximal 50 Dateien
- Einfache USB-Datenübertragung
- Fernsteuerbare Lautstärke bis zu 110 dB



154 Sprachausgabe

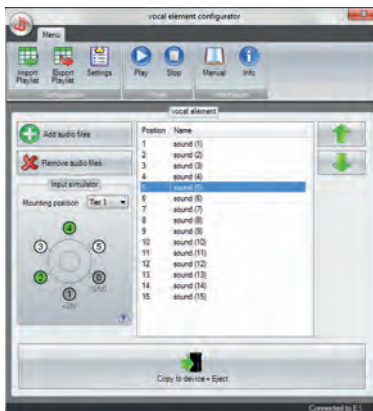
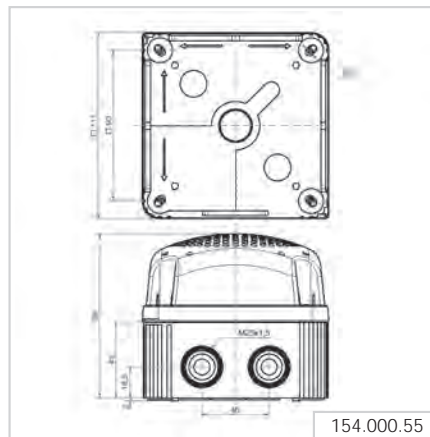


Sprachausgabe 154

TECHNISCHE DATEN/BESTELLDATEN

Maße (B x H x T):	111 mm x 98 mm x 111 mm
Gehäuse:	PP-GF, PC/ABS
Lautstärke:	Einstellbar, bis max. 110 dB
Programmierung:	Über USB-Schnittstelle und mitgelieferte Software
Mögliche Dateiformate:	Mp3- und wav-Dateien
Sequenzen:	15 Dateien fernsteuerbar oder eine Sequenz mit maximal 50 Dateien
Geeignet für:	Windows®, Systemanforderungen siehe Handbuch
Lieferumfang:	Sprachausgabe, USB-Verbindungskabel und Software
Spannung:	24 V DC
Stromaufnahme:	< 500 mA Low Power < 1500 mA High Power
Bestell-Nr.:	154 000 55

← MASSZEICHNUNG



Einfache Datenübertragung (mittels USB) und komfortable Bedienung dank übersichtlicher Software



Heavy-Duty-Mehrtons sirenen

Ihr Nutzen

Die robusten Gehäuse der WERMA Heavy-Duty-Mehrtonsirenen eignen sich besonders für öffentliche Bereiche oder in rauen Industrieumgebungen. Für Schiffsanwendungen sind Versionen mit Aluminium-Gehäuse und gesonderter Zulassung (Germanische Lloyd) erhältlich.

- Einsatz in extrem lauter Umgebung oder Signalisierung über große Entfernungen
- Hohe Flexibilität durch die Wahl von bis zu 42 Tönen
- Bis zu 3 Töne fernsteuerbar für die Eskalation der Signale
- Inklusive standardisierter Signaltöne (u. a. aus der Brandmeldetechnik)

Typische Anwendung

Signalisieren von Störungen und Alarmierung

- im Außenbereich unter extremen Bedingungen
- an größeren Industrieanlagen
- in maritimen Einsatzbereichen

Montagearten

- Wandmontage

Features

- Hohe Schutzart bis zu IP67
- Weitspannungsvarianten ermöglichen vielfältige Anwendungen mit einem Gerät



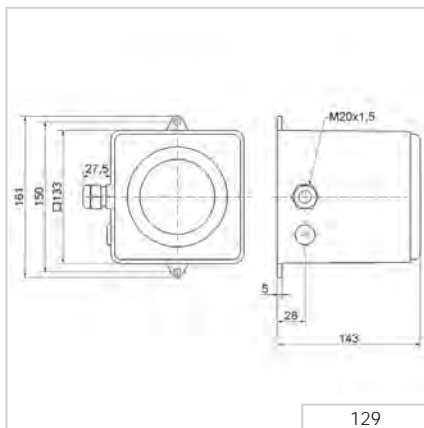


129 Elektronische Mehrtonsirene (110 dB)



① TECHNISCHE DATEN/BESTELLDATEN			
Maße (B x H x T):	143 mm x 161 mm x 161 mm		
Gehäuse:	Aluminium-Druckguss		
Anschluss:	Schraubklemme 0,5 - 2,5 mm ²		
Kabeleinführung:	Kabelverschraubung M20 x 1,5 mm Kabeldurchmesser 8-12 mm		
Tonarten und -frequenzen:	Einstellbar mit DIP-Schalter, siehe Tabelle Seite 185		
Spannung:	24 V DC	115 V AC	230 V AC
Stromaufnahme:	400 mA	120 mA	60 mA
Bestell-Nr.:	129 052 55	129 052 67	129 052 68

↔ MASSZEICHNUNG



CE	UK CA	EAC	GL	24 V	230 V	IP67	+55°C -40°C	110 dB	31
				1,8 kg	2,2 kg				

129 Tontabelle

Die Mehrtonsirene 129 bietet eine große Auswahl an internationalen Signaltönen für die verschiedensten Einsatzfälle.

♫ TONARTEN UND -FREQUENZEN		
Ton 1+2 Nr.	Tonart	Beschreibung
1	1.200-500 Hz abfallend im 1 Hz-Takt	DIN 33404
2	950 Hz pulsierend: 3 x 500 ms ON, 500 ms OFF, Pause 1,5 sec.	ISO 8201
3	825 Hz/1025 Hz alternierend im 2 Hz-Takt	
4	950 Hz Dauerton	
5	950 Hz pulsierend: 1 sec. ON, 1 sec. OFF	
6	500-1.200 Hz ansteigend und absteigend über 3 sec.	Sirene
7	554 Hz/100 ms 440 Hz/400 ms alternierend	Französisches Alarmsignal AFNOR NFS 32 S 32-001
8	700 Hz pulsierend: 150 ms ON, 150 ms OFF, Dauer 1 Min.	
9	800 Hz pulsierend: 4 ms ON, 4 ms OFF	
10	500 Hz Dauerton	
11	725 Hz Dauerton	
12	825 Hz Dauerton	
13	1.250 Hz Dauerton	
14	1.500 Hz Dauerton	
15	500 Hz pulsierend: 500 ms ON, 500 ms OFF	
16	825 Hz pulsierend: 500 ms ON, 500 ms OFF	
17	725 pulsierend: 0,7 sec. ON, 0,3 sec. OFF	
18	800 Hz pulsierend: 0,25 sec. ON, 1 sec. OFF	
19	800 Hz/1.000 Hz alternierend im 2 Hz-Takt	
20	825 Hz pulsierend: 2,5 sec. ON, 2,5 sec OFF x 7, dann 7 sec. PULS	
21	950 Hz pulsierend: 1 sec. ON, 1 sec. OFF, 3 sec. ON, 1 sec. OFF	
22	500-1.200 Hz ansteigend in 3 sec., 0,5 sec OFF	
23	500-2.400 Hz ansteigend in 3 sec.	
24	825 Hz/1.075 Hz alternierend im 1 Hz-Takt	
25	500 Hz/900 Hz alternierend im 2 Hz-Takt	
26	1.200 Hz/1.400 Hz alternierend im 25 Hz-Takt	
27	300-1.200 Hz ansteigend in 3 sec.	
28	700-1.500 Hz ansteigend und abfallend über 3 sec.	
29	150-1.000 Hz ansteigend in 10 sec., 40 sec. ON, abfallend in 10 sec.	
30	680 Hz pulsierend: 0,875 sec. ON, 0,875 sec. OFF	
31	1.400-1.600 Hz ansteigend in 1 sec., abfallend in 0,5 sec.	





139 Elektronische Mehrtonsirene (105 dB)



TECHNISCHE DATEN/BESTELLDATEN

Maße (B x H x T):	136 mm x 108 mm x 119 mm	
Gehäuse:	ABS	
Anschluss:	Schraubklemme 0,5 - 2,5 mm ²	
Kabeleinführung:	Kabelverschraubung M20 x 1,5 mm (nicht im Lieferumfang enthalten)	
Tonarten und -frequenzen:	Einstellbar mit Kodierschalter	
Spannung:	9-60 V DC	115/230 V AC
Stromaufnahme:	15 mA (24V)	20 mA (230 V)
rot	139 000 55	139 000 68
grau	139 100 55	139 100 68

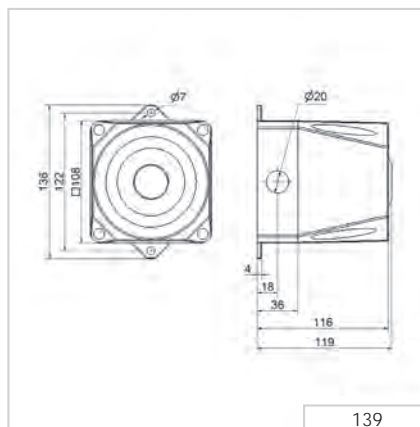
ZUBEHÖR

Kabelverschraubung M20 x 1,5 mm	975 444 01
---------------------------------	-------------------

TONARTEN UND -FREQUENZEN

Weitere Angaben finden Sie unter www.werma.com.

MASSZEICHNUNG



CE

UK
CA

EAC

500
g

IP66

+70°C
-25°C

105 dB

32

141 Elektronische Mehrtonsirene (110 dB)



① TECHNISCHE DATEN/BESTELLDATEN

Maße (B x H x T):	165 mm x 136 mm x 132 mm	
Gehäuse:	PC/ABS-Blend	
Anschluss:	Schraubklemme 0,5 - 2,5 mm ²	
Kabeleinführung:	Kabelverschraubung M20 x 1,5 mm (nicht im Lieferumfang enthalten)	
Tonarten und -frequenzen:	Einstellbar mit Kodierschalter	
Spannung:	9-60 V DC	115/230 V AC
Stromaufnahme:	120 mA (24V)	22 mA (230 V)
rot	141 000 55	141 000 68
grau	141 100 55	141 100 68

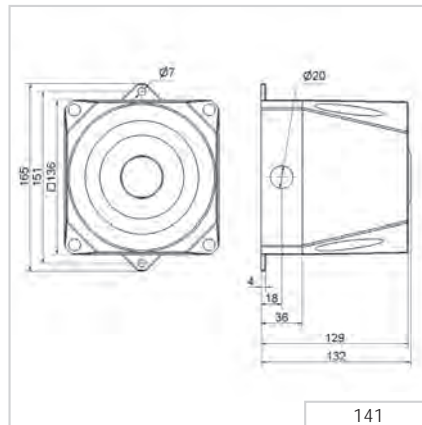
✂ ZUBEHÖR

Kabelverschraubung M20 x 1,5 mm	975 444 01
---------------------------------	-------------------

🎵 TONARTEN UND -FREQUENZEN

Weitere Angaben finden Sie unter www.werma.com.

↔ MASSZEICHNUNG



142 Elektronische Mehrtonsirene (120 dB)



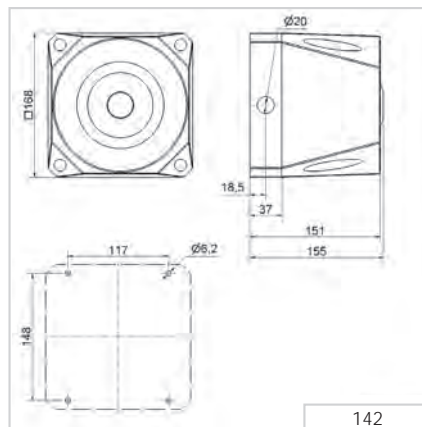
① TECHNISCHE DATEN/BESTELLDATEN

Maße (B x H x T):	168 mm x 168 mm x 155 mm	
Gehäuse:	PC/ABS-Blend	
Anschluss:	Schraubklemme 0,5 - 2,5 mm ²	
Kabeleinführung:	Kabelverschraubung M20 x 1,5 mm (nicht im Lieferumfang enthalten)	
Tonarten und -frequenzen:	Einstellbar mit Kodierschalter, siehe Tabelle Seite 189	
Spannung:	18-30 V DC	115/230 V AC
Stromaufnahme:	450 mA	130 mA (115 V) / 65 mA (230 V)
rot	142 000 55	142 000 68
grau	142 100 55	142 100 68

✂ ZUBEHÖR

Kabelverschraubung M20 x 1,5 mm	975 444 01
---------------------------------	-------------------

↔ MASSZEICHNUNG



CE	UK CA	EAC	142 X00 68 1,8 kg	142 X00 55 1,6 kg	IP66	+75°C -25°C	120 dB	42
----	-------	-----	----------------------	----------------------	------	----------------	--------	----

142 Tontabelle

Die Mehrtonsirene 142 bietet eine große Auswahl an internationalen Signaltönen für die verschiedensten Einsatzfälle. Die Sirenen können drei fernsteuerbare Töne spielen. Die ersten zwei Töne sind frei wählbar. Der dritte Ton ist an den zweiten Ton gekoppelt. Siehe Tontabelle.

♫ TONARTEN UND -FREQUENZEN				
Ton 1+2 Nr.	Tonart	Beschreibung	Lautstärke (dBA)	Ton 3
1	800/970 Hz alternierend im 2 Hz-Takt (250 ms-250 ms)		120	14
2	800/970 Hz ansteigend im 7 Hz-Takt (7/s)		120	14
3	800/970 Hz ansteigend im 1 Hz-Takt (1/s)		120	14
4	2.850 Hz Dauerton		111	9
5	2.400-2.850 Hz ansteigend im 7 Hz-Takt		109	4
6	2.400-2.850 Hz ansteigend im 1 Hz-Takt		110	4
7	500-1.200 Hz ansteig. in 3 sec., 0,5 sec. OFF	Slow Whoop Holland	119	14
8	1.200-500 Hz abfallend im 1 Hz-Takt	DIN/PFEER (PAPA), DIN 33404-3, VDS-geprüft	119	14
9	2.400/2.850 Hz alternierend im 2 Hz-Takt (250 ms-250 ms)		119	14
10	970 Hz pulsierend im 0,5 Hz-Takt (1 sec. ON / 1 sec. OFF)	PFEER Alarm	113	4
11	800/970 Hz alternierend im 1 Hz-Takt (500 ms-500 ms)		117	14
12	2.850 Hz pulsierend im 0,5 Hz-Takt (1 sec. ON / 1 sec. OFF)		118	144
13	970 Hz unterbrochen im 0,8 Hz-Takt (250 ms ON / 1 sec. OFF)		112	14
14	970 Hz Dauerton	PFEER - Toxisches Gas	117	8
15	554 Hz/100 ms, 440 Hz/400 ms alternierend	Französ. Alarmsignal AFNOR NFS 32S 32-001	118	14
16	660 Hz pulsierend: 150 ms ON, 150 ms. OFF	Schwedisches Alarmsignal	115	14
17	660 Hz pulsierend: 1,8 sec. ON, 1,8 sec. OFF	Schwedisches Alarmsignal	114	14
18	660 Hz pulsierend: 6,5 sec. ON, 13 sec. OFF	Schwedisches Alarmsignal	115	14
19	660 Hz Dauerton	Schwedisches Alarmsignal	116	1
20	554/440 Hz alternierend im 0,5 Hz-Takt (1 sec. ON / 1 sec. OFF)	Schwedisches Alarmsignal	115	19
21	660 Hz pulsierend im 1 Hz-Takt (500 ms-500 ms)	Schwedisches Alarmsignal	115	4
22	2.850 Hz pulsierend im 4 Hz-Takt (150 ms ON / 100 ms OFF)		110	4
23	800-970 Hz ansteigend im 50 Hz-Takt		117	14
24	2.400-2.850 Hz ansteigend im 50 Hz-Takt		110	4
25	970 Hz puls.: 3 x 500 ms. ON, 500 ms OFF, Pause 1,5 sec.	ISO 8201 / US Temporal	118	14
26	2.850 Hz puls.: 3 x 500 ms. ON, 500 ms OFF, Pause 1,5 sec.	ISO 8201 / US Temporal	112	4
27	4.000 Hz Dauerton		105	6
28	800/970 Hz alternierend im 2 Hz-Takt (250 ms-250 ms)		118	14
29	990/650 Hz alternierend im 2 Hz-Takt (250 ms-250 ms)		117	14
30	510/610 Hz alternierend im 2 Hz-Takt (250 ms-250 ms)		116	14
31	300-1.200 Hz ansteigend im 1 Hz-Takt		118	14
32	Klingel Dauerton		117	3
33	Klingel Dauerton: Puls, 1,5 sec. Pause, dann Wdh.	Glocke / US Temporal	117	14
34	1.000/2.000 Hz alternierend im 1 Hz-Takt (500 ms-500 ms)	Singapur	115	4
35	420 Hz pulsierend 0,625 sec.	Australisches Alarmsignal	118	14
36	500-1.200 Hz ansteigend in 3,75 sec., dann 0,25 sec. OFF	Australisches Alarmsignal (Evakuierung)	117	14
37	1.400-1.600 Hz ansteigend in 1 sec., abfallend in 0,5 sec.	NF C 48-265	116	14
38	500-1.200 Hz ansteigend und absteigend über 3 sec.	Sirene	117	14
39	720 Hz pulsierend: 0,7 sec. ON, 0,3 sec. OFF	Deutscher Industriearm	118	14
40	422-775 Hz ansteigend in 0,85 sec., 1 sec. Pause, dann Wdh.	NFPA Whoop	118	14
41	470 Hz Dauerton	Horn (USA)	114	3
42	370 Hz Dauerton	Air Horn (USA)	113	3



Läutewerk

Ihr Nutzen

Der Klassiker aus der Signaltechnik. Das robuste Läutewerk von WERMA zur Pausensignalisierung oder Anlaufwarnung.

- Universelle Einsatzmöglichkeiten
- Robustes Gehäuse verhindert Beschädigung in öffentlichen Bereichen oder in rauen Industrieumgebungen

Typische Anwendung

Als Klingel oder zur Warnung

- für Wareneingang
- an Anlieferungsrampen
- bei Seilbahnen, etc.

Montagearten

- Wandmontage

Features

- Hohe Schutzart IP66 für den Außeneinsatz



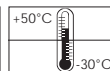
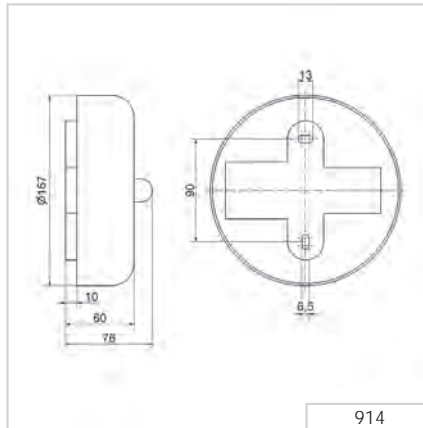
914 Lätewerk



① TECHNISCHE DATEN/BESTELLDATEN

Maße (Ø x Tiefe):	167 mm x 76 mm		
Gehäuse:	Glocke in Stahlausführung mit Epoxypulver lackiert		
Anschluss:	Schraubklemme max. 1,5 mm ²		
Kabeleinführung:	Kabelverschraubung M16 x 1,5 mm Kabeldurchmesser 5-10 mm		
Spannung:	24 V DC	110 V AC (50/60 Hz)	230 V AC
Stromaufnahme:	300 mA	90 mA	55 mA
Bestell-Nr.:	914 052 55	914 052 67	914 052 68 (50 Hz)

↔ MASSZEICHNUNG



bei = 98 dB(A)
bei ~ 100 dB(A)



Optische & Akustische
Kombinationen



Optische & Akustische Kombinationen

Übersicht Optische & Akustische Kombinationen

Doppelte Sicherheit durch optische und akustische Signale

Besonders bei automatisierter Fertigung und in großen Maschinenhallen werden häufig große Anlagen von wenigen Personen betreut. Das führt dazu, dass die optischen Signale nicht immer im Blickfeld des Maschinenbedieners liegen. Hier alarmiert dann zusätzlich das akustische Signal.

Umgekehrt kann ein akustisches Warnsignal in Bereichen mit hoher Umgebungslautstärke überhört werden. Hier sorgt dann die zusätzliche optische Alarmierung für Sicherheit und Zuverlässigkeit.

Übersicht Optische & Akustische Kombinationen							
Größenkategorie	Ausprägung	Einbau Kombination	EvoSIGNAL Mini	EvoSIGNAL Midi	Kombinationen	Design Kombination	Heavy Duty Kombination
Maße (Ø x Höhe)*		50 x 22 mm	62 x 85 mm	85 x 130 mm	134 x 235 mm 146 x 171 mm	-	-
Maße (B x H x T)		-	-	-	134 x 407 x 144 mm	109 x 112,5 x 152 mm	136 x 138 x 119 mm 165 x 169 x 132 mm 168 x 211 x 155 mm
Spannungsversorgung	12 V		●	●			●
	24 V	●	●	●	●	●	●
	60 V						●
	115 V	●	●	●	●	●	●
	230 V	●	●	●	●	●	●
Schutzart		IP65	IP66	IP66	IP65	IP65	IP66
Katalogseite		Seite 196	Seite 201	Seite 204	Seite 207	Seite 213	Seite 217

* Maßzeichnungen finden Sie auf der jeweiligen Produktseite



Vielfalt an Signalen

Bei WERMA stehen eine Vielzahl an akustischen Signalen zur Verfügung, welche durch optische Lichtsignale unterstützt werden können.

Akustische Signale: Sirenen und Mehrtonsirenen, Summer und Hupen

Optische Signale: (LED)-Dauerlicht, Blitzlicht, LED-Doppelblitz, LED-EVS-Signal, LED-Rundumlicht, LED-Dauer-/Blitz-/EVS-Licht

Größenvergleich Mini-/Midi-/Kombinationen



Serie	EvoSIGNAL Mini	EvoSIGNAL Midi	Heavy Duty 441
Ø	62 mm	85 mm	-
Höhe	85 mm	130 mm	-
B x H x T	-	-	165 x 167 x 132 mm



Einbau-Kombination Signalleuchten mit Summer

Ihr Nutzen

Die optisch-akustischen Einbau-Kombinationen sind für die Sichtbarkeit aus allen Richtungen optimiert und der Industriestandard für Schaltschränke und Schalttafeln zur einfachen Integration.

- Einfache Montage und Inbetriebnahme auch bei engen Platzverhältnissen
- Manipulationssicher im montierten Zustand
- Niedrige Aufbauhöhe für Anwendungen mit beschränkten Platzverhältnissen
- Quittierungsfunktion fördert schnellere Reaktionszeit und Störungsbehebung (450)

Typische Anwendung

Signalisieren von Störungen

- in Schalttafeln
- im Schaltschrank

Montagearten

- Einbaumontage

Features

- Hohe Schutzart IP65 für Anwendungen im Außenbereich
- Standard M22 Meldegeräte für den Schalttafeleinbau
- Bewährte Piezotechnik für hohe Lebensdauer
- Einfacher Anschluss durch Steckverbindung
- LED-Dauerlicht mit zuschaltbarem Dauerton (150)



Größenvergleich Einbau /
EvoSIGNAL Mini und Midi



150 Kombination LED-Dauerlicht/Summer



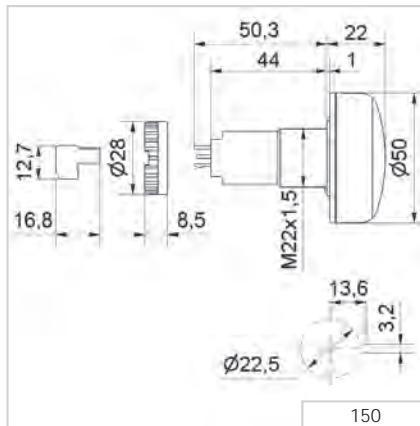
LED-Dauerleuchte mit zuschaltbarem Dauerton



① TECHNISCHE DATEN/BESTELLDATEN

Maße (Ø x Höhe):	50 mm x 22 mm (in eingebautem Zustand)		
Gehäuse:	PC/ABS-Blend		
Kalotte:	PC, transparent		
Anschluss:	Stecker mit Schraubklemme max. 1,5 mm ²		
Tonart:	Dauerton		
Tonfrequenz:	Ca. 2,8 kHz		
Einschaltdauer:	100 %		
Lebensdauer:	Bis zu 50.000 h		
Befestigung:	Einbaumontage für Ø 22,5 mm (M22 x 1,5 mm) mit Verdrehsicherung		
Lieferumfang mit Mutter und Dichtung.			
Spannung:	24 V DC	115 V AC	230 V AC
Stromaufnahme:	< 50 mA	< 20 mA	< 20 mA
rot	150 100 55	150 100 67	150 100 68
gelb	150 300 55	150 300 67	150 300 68

↔ MASSZEICHNUNG



450 Kombination LED-Dauerlicht/Summer mit Quittierung



① TECHNISCHE DATEN/BESTELLDATEN

Maße (Ø x Höhe):	50 mm x 22 mm (in eingebautem Zustand)	
Gehäuse:	PC/ABS-Blend	
Kalotte:	PC, transparent	
Anschluss:	Schraubklemme max. 1,5 mm ²	
Signaleingang:	24 V DC	
Ausgang Quittierung:	Halbleiter-Relais	U _{max} = 30 V I _{max} = 100 mA R _{ON max} = 25 Ohm
Tonart:	Dauerton	
Tonfrequenz:	Ca. 2,8 kHz	
Einschaltdauer:	100 %	
Lebensdauer:	Bis zu 50.000 h	
Befestigung:	Einbaumontage für Ø 22,5 mm (M22 x 1,5 mm)	
Lieferumfang mit Mutter und Dichtung.		
Spannung:	24 V DC	
Stromaufnahme:	80 mA	
rot	450 100 55	
gelb	450 300 55	

! WICHTIGER HINWEIS



1

Das Auftreten einer Störung oder Fehlermeldung wird mit Hilfe eines optischen oder optisch-akustischen Signals angezeigt.

2

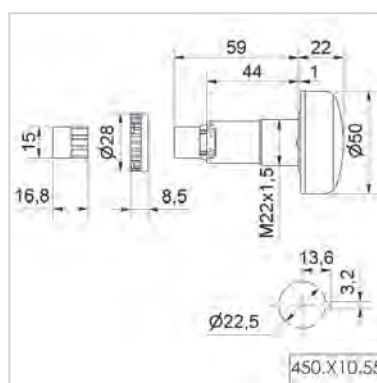
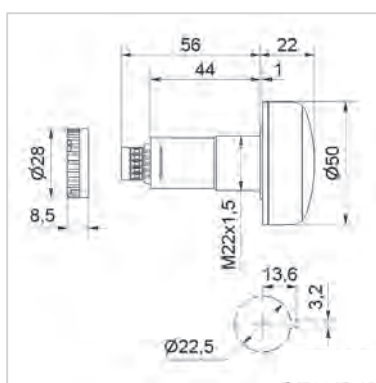
Durch leichtes Drücken mit der Hand kann das akustische Signal in Sekundenschnelle abgeschaltet werden.

3

Diese dauerhafte Quittierung wird über einen elektronischen Schalter an die Steuerung zurückgemeldet und die Störung wird nur noch mit dem optischen Signal angezeigt.

Durch leichtes Drücken mit der Hand kann das akustische Signal in Sekundenschnelle abgeschaltet werden

← MASSZEICHNUNG



240 LED-Einbauleuchte (MC55) mit oder ohne UL



TECHNISCHE DATEN/BESTELLDATEN

Maße (Ø x Höhe):	55 mm x 46 mm (in eingebaute Zustand)			
Gehäuse:	PC/ABS-Blend, schwarz PC schwarz (UL-Version)			
Kalotte:	PC, transparent			
Befestigung:	Einbaumontage M30			
Mögliche Farben:	Rot, gelb, grün, weiß, blau, violett, türkis (Multicolour) Rot, gelb, grün (Tricolour)			
Leuchteffekte:	Dauerlicht, Dauer- und Blinklicht (1Hz) (240 130 50)			
Tonarten- und Frequenzen:	Pulston, 3400 Hz			
Lebensdauer LED:	Bis zu 50.000 h			
Lebensdauer Akustik:	Bis zu 5.000 h			
Ohne UL	Spannung	Stromaufnahme	M12	Kabelanschluß
Tricolour (RGY)	24 V DC	45 mA	240 240 55	240 230 55
Multicolour (RGB)	10-30 V DC	80 mA	240 140 50	240 130 50
UL-Version	Spannung	Stromaufnahme	M12	
Tricolour (RGY)	24 V DC	65 mA	240 440 55	-
Multicolour (RGB)	10-30 V DC	130 mA	240 340 50	-

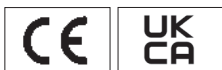
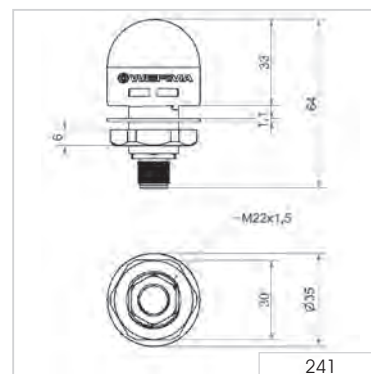
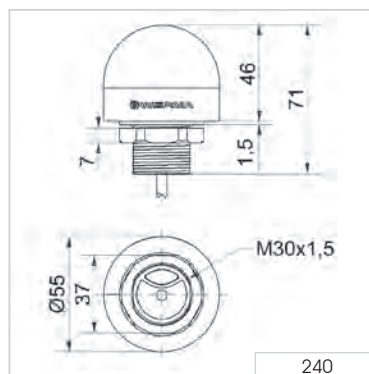
241 LED-Einbauleuchte (MC35) mit UL



TECHNISCHE DATEN/BESTELLDATEN

Maße (Ø x Höhe):	35 mm x 64 mm (in eingebaute Zustand)		
Gehäuse:	PC, schwarz		
Kalotte:	PC, transparent		
Befestigung:	Einbaumontage M22		
Mögliche Farben:	Rot, gelb, grün, weiß, blau, violett, türkis (Multicolour) Rot, gelb, grün (Tricolour)		
Leuchteffekte:	Dauerlicht		
Tonarten- und Frequenzen:	Dauer- und Puls, 3600 Hz		
Lebensdauer Optik:	Bis zu 50.000 h		
Lebensdauer Akustik:	Bis zu 5.000 h		
UL-Version	Spannung	Stromaufnahme	Steckanschluß M12
Tricolour (RGY)	24 V DC	45 mA	241 440 55
Multicolour (RGB)	10-30 V DC	45 mA	241 340 50

→ MASSZEICHNUNG



241	240.440.55	240.340.50	241	240.440.55	240.340.50	240.240.55	240.140.50	240.230.55	240.130.50	UL-Version	85 dB	IP65	IP69k	+50°C -20°C



Evo*SIGNAL* - Kombinationen

Ihr Nutzen

Die Art der optischen Signalisierung hängt von der jeweiligen Anwendung und der Umgebungssituation ab. Mit Evo*SIGNAL* ist der Weg zum passenden Signalgerät nun so einfach wie nie zuvor: Mit nur zwei Größen (Kombinationen) und spezifischen Montageadaptern werden nahezu sämtliche Anwendungsbereiche optimal abdeckt. Die neue Standardlösung, die modular, einfach und übersichtlich ist. Das schafft nur Evo*SIGNAL*.

- Einfach übersichtlich: Reduzierung der Anzahl an Artikelnummern auf 20 % bei voller Sortimentsbreite
- Twinfunktion: Twin*LIGHT* und Twin*FLASH* vereinen zwei Leuchtbildfunktionen in einem Element, diese sind über die Anschlussklemmen fernsteuerbar und auch als Eskalationsstufe nutzbar
- Anpassbar: Hohe Lautstärke ist absenkbar, bei Midi mit insgesamt 10 verfügbaren Tönen
- Poka Yoke: Einfache und intuitive Montage - Fehlmontage ausgeschlossen
- Midi Kombination als kompakte sehr lautstarke und aufmerksamkeitsstarke Lösung auch für große Distanzen einsetzbar.

Typische Anwendung

Signalisierung von Störungen und Zuständen in der Gebäudetechnik, für Tür- und Toranwendungen sowie Maschinen und Anlagen. Alle Produkte eignen sich ideal für anspruchsvolle Innen- und Außenanwendung.

- Mini – an Einbauorten mit beschränkten Platzverhältnissen
- Midi – Signalisierung über mittlere Distanzen (10-30 m Entfernung)

Montagearten

- Bodenmontage
- Einlochmontage M22/PG 29
- Rohrmontage
- Winkelmontage

Features

- Push-in Anschlussklemmen: Einfache und dauerhaft sichere Verbindung
- Voll kompatibel: Einfacher Austausch von Vorgängerprodukten
- Best-in-class Ausstattung: Leistungsstark, extrem robust (IP66), manipulationssicher

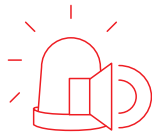
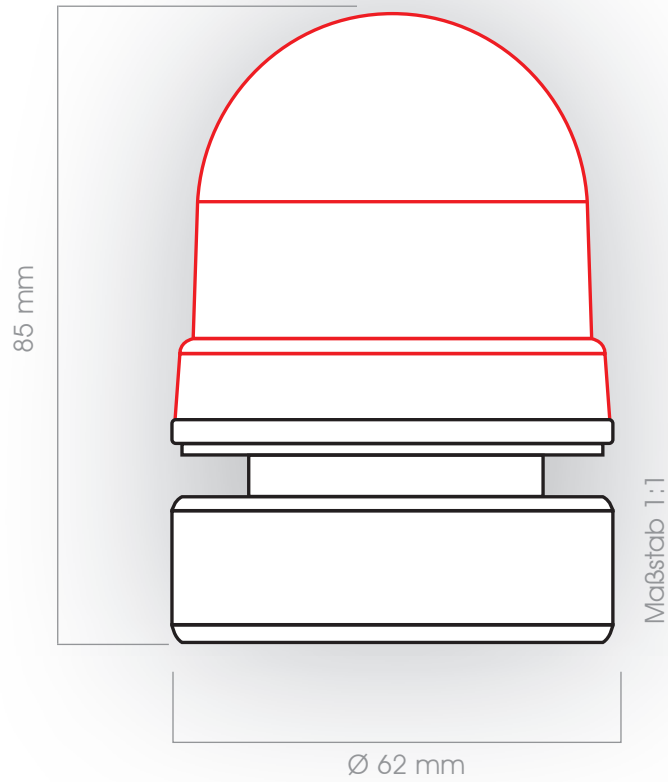


Mini

Midi



EvoSIGNAL Mini - Kombinationen



30
TwinLIGHT, TwinFLASH



6
Montageadapter



Quick-Finder EvoSIGNAL Mini - Kombinationen



12 V AC/DC	
TwinLIGHT	TwinFLASH
Bestell-Nr.	Bestell-Nr.
460 110 74	460 120 74
460 210 74	460 220 74
460 310 74	460 320 74
460 410 74	460 420 74
460 510 74	460 520 74

24 V AC/DC	
TwinLIGHT	TwinFLASH
Bestell-Nr.	Bestell-Nr.
460 110 75	460 120 75
460 210 75	460 220 75
460 310 75	460 320 75
460 410 75	460 420 75
460 510 75	460 520 75

115-230 V AC	
TwinLIGHT	TwinFLASH
Bestell-Nr.	Bestell-Nr.
460 110 60	460 120 60
460 210 60	460 220 60
460 310 60	460 320 60
460 410 60	460 420 60
460 510 60	460 520 60

+ Montageadapter (notwendig!)

Bodenmontage



Bestell-Nr.
260 700 01

Einbaumontage
M22



Bestell-Nr.
260 700 03

Einbaumontage
PG 29



Bestell-Nr.
260 700 04

Rohrmontage



Bestell-Nr.
260 700 05

Winkelmontage mit
Kabelverschraubung

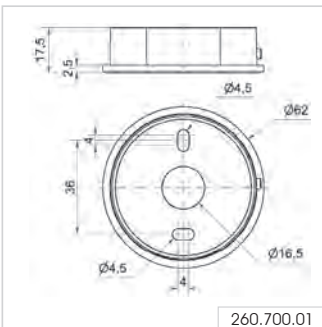


Bestell-Nr.
260 700 06

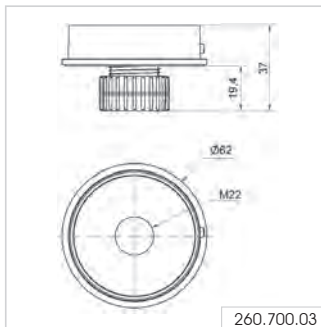
Winkelmontage



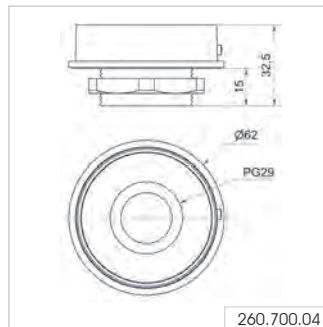
Bestell-Nr.
260 700 07



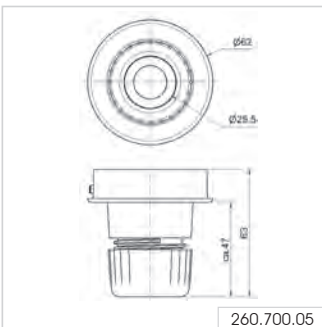
260.700.01



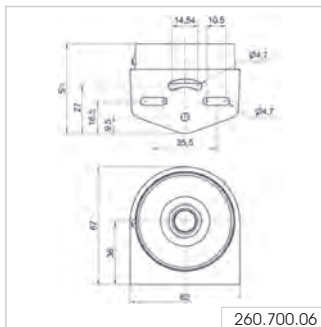
260.700.03



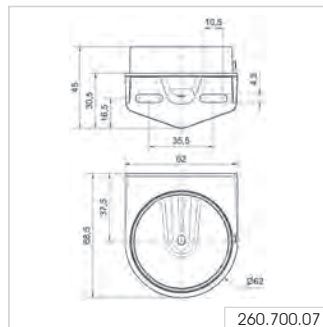
260.700.04



260.700.05



260.700.06



260.700.07



EvoSIGNAL Mini - Kombinationen



Einbaumontage M 22



Rohrmontage



Einbaumontage PG 29

① TECHNISCHE DATEN/BESTELLDATEN:

Maße (Ø x Höhe):	62 x 85 mm
Gehäuse:	PC/ABS
Kalotte:	PC, transparent
Anschluss:	Push-In-Klemme max. 1,5 mm ²
Kabeleinführung:	Kabeldurchmesser 8-12 mm
Tonart:	Dauer- oder Pulstöne
Befestigung:	Boden-, Einbau-, Rohr-, Wandmontage
Blitz-/Blinkfrequenz:	1 Hz

TwinLIGHT

Spannung:	12 V AC/DC	24 V AC/DC	115-230 V AC
Stromaufnahme:	≤ 120 mA	≤ 115 mA	≤ 75 mA
rot	460 110 74	460 110 75	460 110 60
grün	460 210 74	460 210 75	460 210 60
gelb	460 310 74	460 310 75	460 310 60
weiß	460 410 74	460 410 75	460 410 60
blau	460 510 74	460 510 75	460 510 60

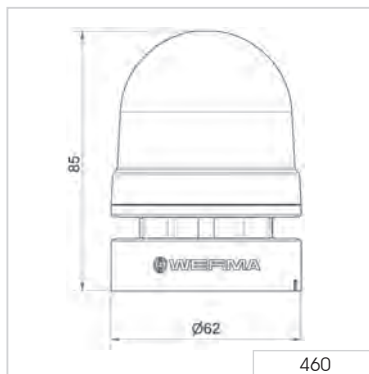
TwinFLASH

Spannung:	12 V AC/DC	24 V AC/DC	115-230 V AC
Stromaufnahme:	≤ 100 mA	≤ 115 mA	≤ 75 mA
rot	460 120 74	460 120 75	460 120 60
grün	460 220 74	460 220 75	460 220 60
gelb	460 320 74	460 320 75	460 320 60
weiß	460 420 74	460 420 75	460 420 60
blau	460 520 74	460 520 75	460 520 60

✂ ZUBEHÖR:

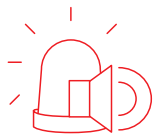
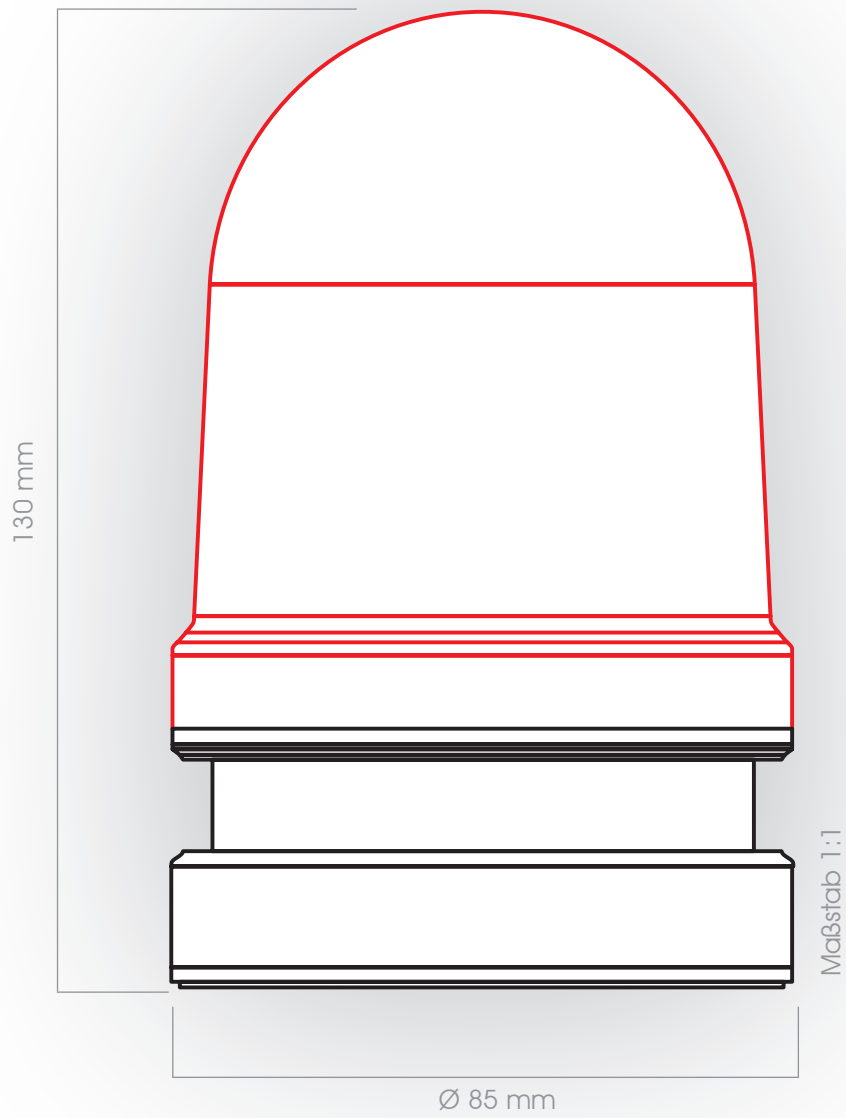
Bodenmontage	260 700 01
Einbaumontage M22	260 700 03
Einbaumontage PG 29	260 700 04
Rohrmontage	260 700 05
Winkelmontage mit Kabelverschraubung	260 700 06
Winkelmontage	260 700 07

↔ MASSZEICHNUNG:





EvoSIGNAL Midi - Kombinationen



20
TwinLIGHT, TwinFLASH



6
Montageadapter



EvoSIGNAL Midi - Kombinationen



① TECHNISCHE DATEN/BESTELLDATEN:

Maße (Ø x Höhe):	85 mm x 130 mm
Gehäuse:	PC/ABS
Kalotte:	PC, transparent
Befestigung:	Boden-, Rohr-, Wandmontage
Kabeleinführung:	Kabeldurchmesser 8-12 mm
Anschluss:	Push-In-Klemme max. 1,5 mm ²
Tonart:	Mehrton, 10 Töne
Blitz-/Blinkfrequenz:	1 Hz

TwinLIGHT

Spannung:	12/24 V AC/DC	115-230 V AC
Stromaufnahme:	≤ 345 mA	≤ 170 mA
rot	461 110 70	461 110 60
grün	461 210 70	461 210 60
gelb	461 310 70	461 310 60
weiß	461 410 70	461 410 60
blau	461 510 70	461 510 60

TwinFLASH

Spannung:	12/24 V AC/DC	115-230 V AC
Stromaufnahme:	≤ 110 mA	≤ 215 mA
rot	461 120 70	461 120 60
grün	461 220 70	461 220 60
gelb	461 320 70	461 320 60
weiß	461 420 70	461 420 60
blau	461 520 70	461 520 60

✳ ZUBEHÖR:

Bodenmontage	261 700 01
Bodenmontage mit seittl. Kabelverschraubung	261 700 02
Rohrmontage	261 700 05
Winkelmontage mit Kabelverschraubung	261 700 06
Winkelmontage	261 700 07
Winkelmontage Horn	261 700 03

↔ MASSZEICHNUNG:



				461 	261.700.01 		
261.700.02 	261.700.05 	261.700.06 	261.700.07 	261.700.03 			



Kombination LED-Signalleuchten mit Mehrtonsirene/Hupe

Ihr Nutzen

Die WERMA LED-Signalleuchten mit Sirene oder Hupe bieten Sicherheit durch die zuverlässige Alarmierung über mittlere Distanzen. Die hohe Schutzart IP 65 stellt sämtliche Anwendungen, auch im Außenbereich, sicher.

- Vielfältige Leuchtbilder für unterschiedliche Einsatzzwecke und Distanzen (teilweise fernsteuerbar)
- Einfache Montage und Inbetriebnahme
- Manipulationssicher im montierten Zustand
- Verschiedene optische und akustische Eskalationsstufen möglich
- Dank OmniVIEW-Kalotte aus allen Positionen deutlich erkennbar, keine toten Winkel
- Mehrtonsirene mit bis zu 32 Tönen für maximale Flexibilität verfügbar

Typische Anwendung

Signalisieren von Störungen

- in Bereichen mit lauter Umgebungslautstärke
- an Maschinen und Anlagen
- in der Gebäudetechnik (z. B. Gasalarm)
- bei Überlast in der Hebeteknik (z. B. mobile Krananlagen)

Montagearten

- Bodenmontage
- Wandmontage
- Rohrmontage

Features

- Langlebige und energiesparende LED-Technik



Größenvergleich Midi / Design



430/432 Kombination LED-Dauerlicht/Mehrtonsirene



LED-Dauerlicht in Kombination mit einer lautstraken Mehrtonsirene (Bodenmontage)



Schnelle und einfache Wandmontage ohne zusätzliches Zubehör dank integriertem Winkel (432)



Seitliche Befestigungsösen ermöglichen die einfache Montage ohne Abnahme der Kalotte (430)

TECHNISCHE DATEN/BESTELLDATEN

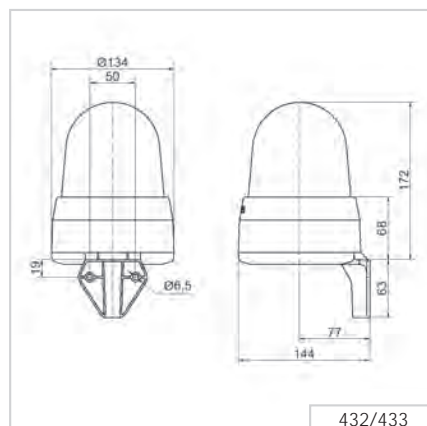
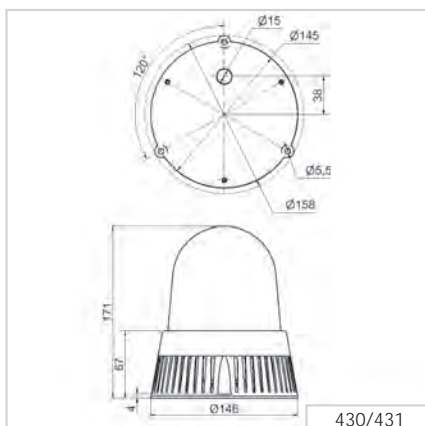
	Bodenmontage (430)	Wandmontage (432)
Maße (Ø x Höhe):	146 mm x 171 mm	134 mm x 235 mm
Gehäuse:	PC/ABS-Blend, schwarz	PC/ABS-Blend, grau
Kalotte:	PC, transparent	
Anschluss:	Schraubklemme 0,5-1,5 mm ²	
Kabeleinführung:	Kabeldurchmesser max. 13 mm	
Tonarten und -frequenzen:	32 Töne einstellbar, siehe Tabelle Seite 210.	
Lebensdauer:	Bis zu 50.000 h (LED-Licht), bis zu 5.000 h (Mehrtonsirene)	
Einbaulage:	Schallaustrittsöffnung nach unten	
Befestigung:	Bodenmontage (430), Wandmontage (432) Rohrmontage (Zubehör, nur für 430)	
Spannung:	24 V AC/DC	115-230 V AC*
Stromaufnahme Ton:	190 mA	55 mA
Stromaufnahme Licht:	350 mA	100 mA
	230 mA (rot)	80 mA (rot)
Bodenmontage		
rot	430 100 75	430 100 60
gelb	430 300 75	430 300 60
Wandmontage		
rot	432 100 75	432 100 60
gelb	432 300 75	432 300 60

*Stromaufnahme bei 115 V

ZUBEHÖR

Adapter für Rohrmontage, Kunststoff, für Rohr Ø 25 mm **975 430 01**

MASSZEICHNUNG



431/433 Kombination LED-Dauer-/Blitz-/EVS-Licht/Mehrtonsirene



Multifunktionelle LED-Leuchte:
Wahlweise kann ein LED-Dauer, Blitz
oder EVS-Licht eingestellt werden



Der Adapter ermöglicht die
Montage auf einem Rohr (431)

① TECHNISCHE DATEN/BESTELLDATEN

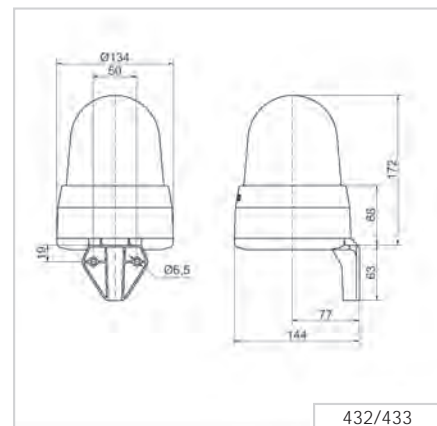
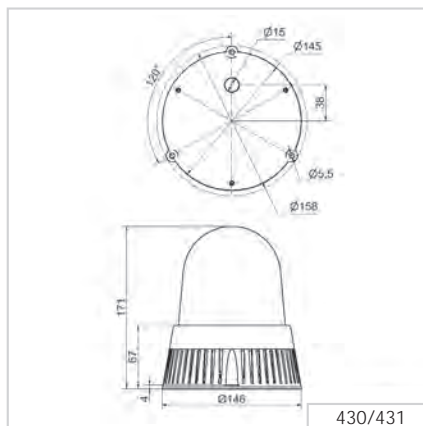
	Bodenmontage (431)	Wandmontage (433)
Maße (Ø x Höhe):	146 mm x 171 mm	134 mm x 235 mm
Gehäuse:	PC/ABS-Blend, schwarz	PC/ABS-Blend, grau
Kalotte:	PC, transparent	
Anschluss:	Schraubklemme 0,5-1,5 mm ²	
Kabeleinführung:	Kabeldurchmesser max. 13 mm	
Tonarten und -frequenzen:	32 Töne einstellbar, siehe Tabelle Seite 210.	
Lebensdauer:	Bis zu 50.000 h (LED-Licht), bis zu 5.000 h (Mehrtonsirene)	
Einbaulage:	Schallaustrittsöffnung nach unten	
Befestigung:	Bodenmontage (431), Wandmontage (433) Rohrmontage (Zubehör, nur für 431)	
Spannung:	24 V AC/DC	115-230 V AC*
Stromaufnahme Ton:	190 mA	55 mA
Stromaufnahme Licht:	350 mA	100 mA
	220 mA (rot)	80 mA (rot)
Bodenmontage		
rot	431 100 75	431 100 60
gelb	431 300 75	431 300 60
Wandmontage		
rot	433 100 75	433 100 60
gelb	433 300 75	433 300 60

*Stromaufnahme bei 115 V

✂ ZUBEHÖR

Adapter für Rohrmontage, Kunststoff, für Rohr Ø 25 mm **975 430 01**

↔ MASSZEICHNUNG



43x Tontabelle für Mehrtonsirene

Die Mehrtonsirene der Kombination 43x bietet eine große Auswahl an internationalen Signaltönen für die verschiedensten Einsatzfälle. Die unterschiedlichen Tonarten und -frequenzen können Sie dieser Tabelle entnehmen:

♪ TONARTEN UND -FREQUENZEN						
Ton 1	Tonart	Frequenz (Hz)	Beschreibung	Einsatz	Ton 2	Lautstärke (dB)
1	Dauerton	200		BS 5839-1:2002	440 Hz Dauerton	97
2	ansteigend	800 & 970	7 Hz		14	102
3	ansteigend	800 & 970	1 Hz		14	103
4	Dauerton	2850			14	104
5	ansteigend	2400 - 2850	7 Hz	VDS	4	109
6	ansteigend	2400 - 2850	1 Hz		4	110
7	ansteigend	500 - 1200	3 s, dann 0.5 s OFF (dann Wdh.)		14	106
8	abfallend	1200 - 500	1 Hz	VDS, DIN 33404-3	14	104
9	alternierend	2400 & 2850	2 Hz		4	111
10	pulsierend	970	0.5 Hz (1 s On/1 s Off)	BS 5839 Teil 1 1988	14	101
11	alternierend	800 & 970	1 Hz	BS 5839 Teil 1 1988	14	105
12	pulsierend	2850	0.5 Hz		4	104
13	pulsierend	970		0,25 s On/1 s Off	14	98
14	Dauerton	970		BS 5839-1:2002 PFEER - Toxic gas	10	102
15	alternierend	554 & 440		France NFS	14	101
16	pulsierend	660	150 ms On/150 ms Off	Schwed. Alarmsignal	16	96
17	pulsierend	660	1.8 s On/1.8 s Off	Schwed. Alarmsignal	17	98
18	pulsierend	660	6.5 s On/13 s Off	Schwed. Alarmsignal	18	98
19	Dauerton	660		Schwed. Alarmsignal	19	98
20	alternierend	554 & 440	0.5 Hz		20	102
21	pulsierend	660	1 Hz	Schwed. Alarmsignal	21	97
22	pulsierend	2850	150 ms On/100 ms Off	GB	14	104
23	ansteigend	800 - 970	50 Hz (niedrig)	BS 5839 Teil 1 1988	14	102
24	ansteigend	2400 - 2850	50 Hz (hoch)		4	109
25	pulsierend	970	3 x 500 ms ON/500 ms OFF / 1,5 s Pause, dann Wiederholung (niedrig)	ISO 8201 US Temporal	26	101
26	pulsierend	2850	3 x 500 ms ON/500 ms OFF / 1,5 s Pause, dann Wiederholung (hoch)	ISO 8201 US Temporal	25	104
27	Dauerton	4000			27	92
28	ansteigend	2000 - 2850	7 Hz		2000 Hz Dauerton	111
29	alternierend	988 & 645	2 Hz		988 Hz Dauerton	102
30	alternierend	510 & 610	2 Hz		510 Hz Dauerton	102
31	alternierend	800 & 970	2 Hz	5839-1:2002	800 Hz Dauerton	105
32	alternierend	800 & 1200	1 Hz	800 Hz Dauerton		105



434 Kombination LED-Dauerlicht/Hupe



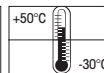
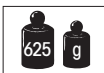
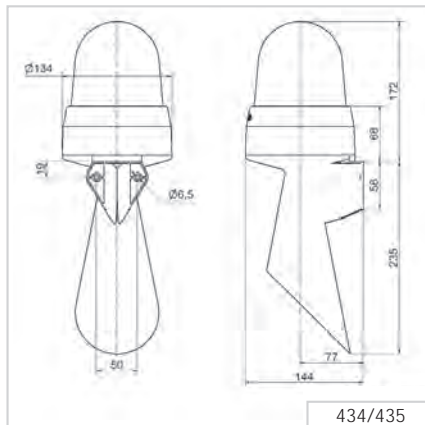
Schnelle und einfache Wandmontage
ohne zusätzliches Zubehör dank
integriertem Winkel

TECHNISCHE DATEN/BESTELLDATEN

Maße (B x H x T):	134 mm x 407 mm x 144 mm	
Gehäuse:	PC/ABS-Blend, grau	
Kalotte:	PC, transparent	
Anschluss:	Schraubklemme 0,5-1,5 mm ²	
Tonfrequenz:	Ca. 110 Hz	
Kabeleinführung:	Kabeldurchmesser max. 13 mm	
Lebensdauer:	Bis zu 50.000 h (LED-Licht), bis zu 5.000 h (Hupe)	
Befestigung:	Wandmontage, integrierter Montagewinkel	
Einbaulage:	Schallaustritt nach unten	
Spannung:	24 V AC/DC	115-230 V AC*
Stromaufnahme Ton:	55 mA	30 mA
Stromaufnahme Licht:	350 mA 230 mA (rot)	100 mA 80 mA (rot)
rot	434 100 75	434 100 60
gelb	434 300 75	434 300 60

*Stromaufnahme bei 115 V

← MASSZEICHNUNG



435 Kombination LED-Dauer-/Blitz-/EVS-Licht/Hupe



Multifunktionelle LED-Leuchte:
Wahlweise kann ein LED-Dauer, Blitz-
oder EVS-Licht eingestellt werden



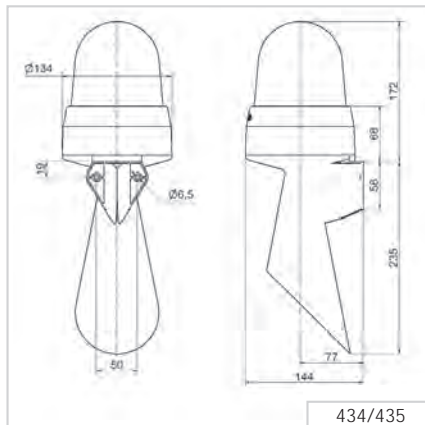
Höchste Aufmerksamkeit dank
LED-EVS-Signal

① TECHNISCHE DATEN/BESTELLDATEN

Maße (B x H x T):	134 mm x 407 mm x 144 mm	
Gehäuse:	PC/ABS-Blend, grau	
Kalotte:	PC, transparent	
Anschluss:	Schraubklemme 0,5-1,5 mm ²	
Kabeleinführung:	Kabeldurchmesser max. 13 mm	
Tonfrequenz:	Ca. 110 Hz	
Lebensdauer:	Bis zu 50.000 h (LED-Licht), bis zu 5.000 h (Hupe)	
Befestigung:	Wandmontage, integrierter Montagewinkel	
Einbaulage:	Schallaustritt nach unten	
Spannung:	24 V AC/DC	115-230 V AC*
Stromaufnahme Ton:	55 mA	30 mA
Stromaufnahme Licht:	350 mA 220 mA (rot)	100 mA 80 mA (rot)
rot	435 100 75	435 100 60
gelb	435 300 75	435 300 60

*Stromaufnahme bei 115 V

← MASSZEICHNUNG



434/435



Design-Kombination LED-Mehrtonsirenen

Ihr Nutzen

Die Kombinationen Design-LED-Mehrtonsirenen bieten Sicherheit durch die zuverlässige Alarmierung in Umgebungen mit gesteigerten optischen Ansprüchen. Die durchdachte Gehäusekonstruktion sorgt für einfache Montage und universelle Einsatzmöglichkeiten.

- Ideale Signalwirkung über größere Entfernungen
- Verschiedene optische und akustische Eskalationsstufen möglich
- Hohe Flexibilität durch die Wahl von bis zu 32 Tönen (standardisiert nach unterschiedlichen Normen und Richtlinien)
- Bis zu 3 Töne fernsteuerbar für die Eskalation der Signale
- Inklusive standardisierter Signaltöne (u. a. aus der Brandmeldetechnik)

Typische Anwendung

Signalisieren von Störungen

- in der Gebäudetechnik
- an Maschinen und Anlagen

Montagearten

- Wandmontage
- Bodenmontage
- Deckenmontage

Features

- Weitspannungsvarianten ermöglichen vielfältige Anwendungen mit einem Gerät
- Langlebige und energiesparende LED-Technik wahlweise als Blitzlicht oder EVS-Licht



Größenvergleich Design / Heavy Duty



444 Kombination LED-EVS-Leuchte/Mehrtonsirene



Bodenmontage



Höchste Aufmerksamkeit dank LED-EVS-Signal

① TECHNISCHE DATEN/BESTELLDATEN

Maße (B x H x T):	109 mm x 112 mm x 150 mm		
Gehäuse:	PC/ABS-Blend		
Kalotte:	PC, transparent		
Anschluss:	24 V: Schraubklemme 0,5-1,5 mm ² 115/230 V: CAGE CLAMP®		
Kabeleinführung:	Membrantülle für Kabeldurchmesser max. 13 mm		
Befestigung:	Wand-, Boden- und Deckenmontage		
Lebensdauer:	Bis zu 50.000 h (LED-EVS)		
Spannung:	24 V AC/DC	115 V AC	230 V AC
Stromaufnahme Optik:	60 mA	30 mA	30 mA
Stromaufnahme Akustik:	220 mA	55 mA	30 mA
rot	444 110 75	444 110 67	444 110 68
gelb	444 310 75	444 310 67	444 310 68

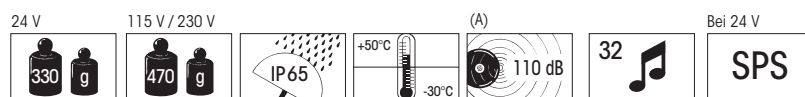
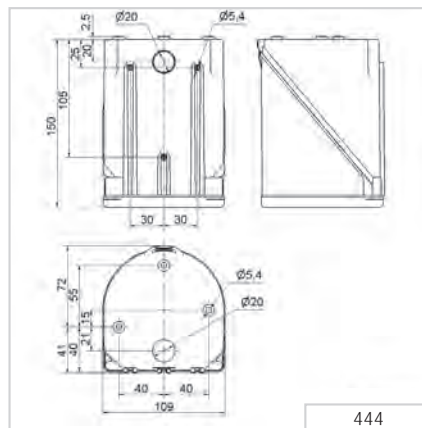
✂ ZUBEHÖR

Kabelverschraubung M20 x 1,5 mm (für Zugentlastung), Schutzart IP 65 auch ohne Kabelverschraubung gewährleistet.	975 444 01
---	-------------------

🎵 TONARTEN UND -FREQUENZEN

Einstellbar mit Kodierschalter, siehe Tontabelle auf Seite 216, 3 Töne extern ansteuerbar

↪ MASSZEICHNUNG



444 Tontabelle Kombination

Die Kombination LED-Doppelblitz/Mehrtonsirene bzw. LED-EVS-Leuchte/Mehrtonsirene bietet eine große Auswahl an internationalen Signaltönen für die verschiedensten Einsatzfälle.

♫ TONARTEN UND -FREQUENZEN						
Ton 1	Tonart	Frequenz (Hz)	Beschreibung	Einsatz	Ton 2	Lautstärke (dB)
1	Dauernton	200		BS 5839-1:2002	440 Hz Dauernton	97
2	ansteigend	800 & 970	7 Hz		14	102
3	ansteigend	800 & 970	1 Hz		14	103
4	Dauernton	2850			14	104
5	ansteigend	2400 - 2850	7 Hz		4	109
6	ansteigend	2400 - 2850	1 Hz		4	110
7	ansteigend	500 - 1200	3 s, dann 0.5 s OFF (dann Wdh.)		14	106
8	abfallend	1200 - 500	1 Hz	DIN 33404-3	14	104
9	alternierend	2400 & 2850	2 Hz		4	111
10	pulsierend	970	0.5 Hz (1 s On/1 s Off)	BS 5839 Teil 1 1988	14	101
11	alternierend	800 & 970	1 Hz	BS 5839 Teil 1 1988	14	105
12	pulsierend	2850	0.5 Hz		4	104
13	pulsierend	970		0,25 s On/1 s Off	14	98
14	Dauernton	970		BS 5839-1:2002 PFEER - Toxic gas	10	102
15	alternierend	554 & 440		France NFS	14	101
16	pulsierend	660	150 ms On/150 ms Off	Schwed. Alarmsignal	16	96
17	pulsierend	660	1.8 s On/1.8 s Off	Schwed. Alarmsignal	17	98
18	pulsierend	660	6.5 s On/13 s Off	Schwed. Alarmsignal	18	98
19	Dauernton	660		Schwed. Alarmsignal	19	98
20	alternierend	554 & 440	0.5 Hz		20	102
21	pulsierend	660	1 Hz	Schwed. Alarmsignal	21	97
22	pulsierend	2850	150 ms On/100 ms Off	GB	14	104
23	ansteigend	800 - 970	50 Hz (niedrig)	BS 5839 Teil 1 1988	14	102
24	ansteigend	2400 - 2850	50 Hz (hoch)		4	109
25	pulsierend	970	3 x 500 ms ON/500 ms OFF / 1,5 s Pause, dann Wiederholung (niedrig)	ISO 8201 US Temporal	26	101
26	pulsierend	2850	3 x 500 ms ON/500 ms OFF / 1,5 s Pause, dann Wiederholung (hoch)	ISO 8201 US Temporal	25	104
27	Dauernton	4000			27	92
28	ansteigend	2000 - 2850	7 Hz		2000 Hz Dauernton	111
29	alternierend	988 & 645	2 Hz		988 Hz Dauernton	102
30	alternierend	510 & 610	2 Hz		510 Hz Dauernton	102
31	alternierend	800 & 970	2 Hz	5839-1:2002	800 Dauernton	105
32	alternierend	800 & 1200	1 Hz		800 Dauernton	105



Heavy-Duty-Kombination - Mehrtonsirene mit Xenon-Blitz

Ihr Nutzen

Die WERMA Heavy-Duty-Kombination aus Mehrtonsirene und Xenon-Blitz zeichnet sich durch das sehr robuste Gehäuse aus. Die Kombination bietet Sicherheit durch die zuverlässige und lautstarke Signalisierung in besonders rauen Umgebungen. Bis zu 120 dB für den Einsatz in extrem lauter Umgebung oder Signalisierung über große Entfernungen.

- Verschiedene optische und akustische Eskalationsstufen möglich
- Inklusive standardisierte Signaltöne (u. a. aus der Brandmeldetechnik)
- Hohe Flexibilität durch die Wahl von bis zu 42 Töne

Typische Anwendung

Signalisieren von Störungen oder Alarmierung

- im Außenbereich unter extremen Bedingungen
- an größeren Industrieanlagen
- als Evakuierungsalarm

Montagearten

- Wandmontage

Features

- Hohe Schutzart IP66
- Weitspannungsvarianten ermöglichen vielfältige Anwendungen



Größenvergleich Heavy Duty / Design



439 Kombination Xenon-Blitz / Mehrtonsirene (105 dB)



TECHNISCHE DATEN/BESTELLDATEN

Maße (B x H x T):	136 mm x 138 mm x 119 mm	
Gehäuse:	ABS	
Anschluss:	Schraubklemme 0,28-2,5 mm ²	
Kabeleinführung:	Kabelverschraubung M20 x 1,5 mm (Zubehör, nicht im Lieferumfang enthalten)	
Blitzfrequenz:	1 Hz	
Blitzleistung:	1,6 Ws	
Tonarten und -frequenzen:	Einstellbar mit Kodierschalter, 2 Töne extern ansteuerbar	
Spannung:	9-60 V DC	110-230 V AC
Stromaufnahme:	230 mA (24 V)	30 mA (230 V)
Gehäuse/Blitz		
rot/rot	439 010 55	439 010 68
rot/gelb	439 030 55	439 030 68
grau/rot	439 110 55	439 110 68
grau/gelb	439 130 55	439 130 68

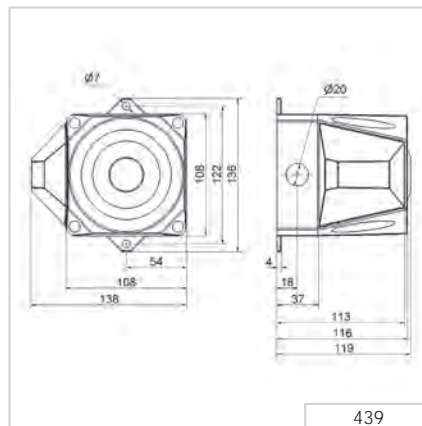
ZUBEHÖR

Kabelverschraubung M20 x 1,5 mm	975 444 01
---------------------------------	-------------------

TONARTEN UND -FREQUENZEN

Weitere Angaben finden Sie unter www.werma.com.

MASSZEICHNUNG



441 Kombination Xenon-Blitz/Mehrtonsirene (110 dB)



① TECHNISCHE DATEN/BESTELLDATEN

Maße (B x H x T):	165 mm x 169 mm x 132 mm	
Gehäuse:	PC/ABS-Blend	
Anschluss:	Schraubklemme 0,28-2,5 mm ²	
Kabeleinführung:	Kabelverschraubung M20 x 1,5 mm (Zubehör, nicht im Lieferumfang enthalten)	
Blitzfrequenz:	1 Hz	
Blitzleistung:	2,5 Ws	
Tonarten und -frequenzen:	Einstellbar mit Kodierschalter, 2 Töne extern ansteuerbar	
Spannung:	9-60 V DC	230 V AC
Stromaufnahme:	230 mA	35 mA
Gehäuse/Blitz		
rot/rot	441 010 55	441 010 68
rot/gelb	441 030 55	441 030 68
grau/rot	441 110 55	441 110 68
grau/gelb	441 130 55	441 130 68

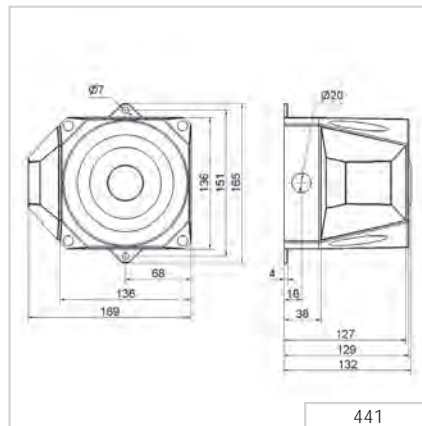
✂ ZUBEHÖR

Kabelverschraubung M20 x 1,5 mm	975 444 01
---------------------------------	-------------------

🎵 TONARTEN UND -FREQUENZEN

Weitere Angaben finden Sie unter www.werma.com.

↔ MASSZEICHNUNG



442 Kombination Xenon-Blitz/Mehrtons sirene (120 dB)



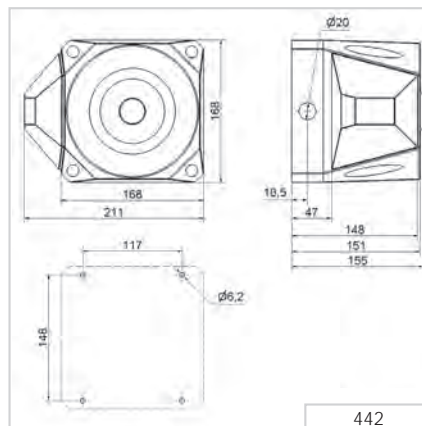
TECHNISCHE DATEN/BESTELLDATEN

Maße (B x H x T):	168 mm x 211 mm x 155 mm		
Gehäuse:	PC/ABS-Blend		
Anschluss:	Schraubklemme 0,28-2,5 mm ²		
Kabeleinführung:	Kabelverschraubung M20 x 1,5 mm (Zubehör, nicht im Lieferumfang enthalten)		
Tonarten und -frequenzen:	Einstellbar mit Kodierschalter, siehe Tabelle Seite 221 3 Töne extern ansteuerbar		
Spannung:	18-30 V DC	115/230 V AC	
Stromaufnahme Sirene:	450 mA	130/65 mA	
Stromaufnahme Blitz:	127-389 mA (abhängig von Spannung und Blitzfrequenz)	- /15 mA (abhängig von Spannung und Blitzfrequenz)	
Blitzfrequenz	0,75 Hz/1 Hz	1,25 Hz/2 Hz	1 Hz (Blitzfunktion nur bei 230 V)
Blitzleistung Gehäuse/Blitz	3,5 Ws	2 Ws	2 Ws
rot/rot	442 010 55	442 010 68	
rot/gelb	442 030 55	442 030 68	
grau/rot	442 110 55	442 110 68	
grau/gelb	442 130 55	442 130 68	

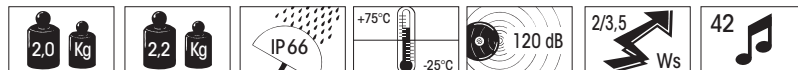
ZUBEHÖR

Kabelverschraubung M20 x 1,5 mm	975 444 01
---------------------------------	-------------------

← MASSZEICHNUNG



442 XX0 55 442 XX0 68



442 Tontabelle

Die Kombinationen Blitz/Mehrtonsirene 442 bietet eine große Auswahl an internationalen Signaltönen für die verschiedensten Einsatzfälle. Die Sirenen können drei fernsteuerbare Töne spielen. Die ersten zwei Töne sind frei wählbar. Der dritte Ton ist an den zweiten Ton gekoppelt. Siehe Tontabelle.

♫ TONARTEN UND -FREQUENZEN				
Ton 1+2	Tonart	Beschreibung	Lautstärke (dB)	Ton 3
1	800/970 Hz alternierend im 2 Hz-Takt (250 ms-250 ms)		120	14
2	800/970 Hz ansteigend im 7 Hz-Takt (7/s)		120	14
3	800/970 Hz ansteigend im 1 Hz-Takt (1/s)		120	14
4	2.850 Hz Dauerton		111	9
5	2.400-2.850 Hz ansteigend im 7 Hz-Takt		109	4
6	2.400-2.850 Hz ansteigend im 1 Hz-Takt		110	4
7	500-1.200 Hz ansteig. in 3 sec., 0,5 sec. OFF	Slow Whoop Holland	119	14
8	1.200-500 Hz abfallend im 1 Hz-Takt	DIN/PFEER (PAPA), DIN 33404-3, VDS-geprüft	119	14
9	2.400/2.850 Hz alternierend im 2 Hz-Takt (250 ms-250 ms)		113	4
10	970 Hz pulsierend im 0,5 Hz-Takt (1 sec. ON / 1 sec. OFF)	PFEER Alarm	117	14
11	800/970 Hz alternierend im 1 Hz-Takt (500 ms-500 ms)		118	14
12	2.850 Hz pulsierend im 0,5 Hz-Takt (1 sec. ON / 1 sec. OFF)		112	4
13	970 Hz unterbrochen im 0,8 Hz-Takt (250 ms ON / 1 sec. OFF)		117	14
14	970 Hz Dauerton	PFEER - Toxisches Gas	118	8
15	554 Hz/100 ms, 440 Hz/400 ms alternierend	Französ. Alarmsignal AFNOR NFS 32S 32-001	115	14
16	660 Hz pulsierend: 150 ms ON, 150 ms. OFF	Schwedisches Alarmsignal	114	14
17	660 Hz pulsierend: 1,8 sec. ON, 1,8 sec. OFF	Schwedisches Alarmsignal	115	14
18	660 Hz pulsierend: 6,5 sec. ON, 13 sec. OFF	Schwedisches Alarmsignal	115	14
19	660 Hz Dauerton	Schwedisches Alarmsignal	116	1
20	554/440 Hz alternierend im 0,5 Hz-Takt (1 sec. ON / 1 sec. OFF)	Schwedisches Alarmsignal	115	19
21	660 Hz pulsierend im 1 Hz-Takt (500 ms-500 ms)	Schwedisches Alarmsignal	115	4
22	2.850 Hz pulsierend im 4 Hz-Takt (150 ms ON / 100 ms OFF)		110	4
23	800-970 Hz ansteigend im 50 Hz-Takt		117	14
24	2.400-2.850 Hz ansteigend im 50 Hz-Takt		110	4
25	970 Hz puls.: 3 x 500 ms. ON, 500 ms OFF, Pause 1,5 sec.	ISO 8201 / US Temporal	118	14
26	2.850 Hz puls.: 3 x 500 ms. ON, 500 ms OFF, Pause 1,5 sec.	ISO 8201 / US Temporal	112	4
27	4.000 Hz Dauerton		105	6
28	800/970 Hz alternierend im 2 Hz-Takt (250 ms-250 ms)		118	14
29	990/650 Hz alternierend im 2 Hz-Takt (250 ms-250 ms)		117	14
30	510/610 Hz alternierend im 2 Hz-Takt (250 ms-250 ms)		116	14
31	300-1.200 Hz ansteigend im 1 Hz-Takt		118	14
32	Klingel Dauerton		117	3
33	Klingel Dauerton: Puls, 1,5 sec. Pause, dann Wdh.	Glocke / US Temporal	117	14
34	1.000/2.000 Hz alternierend im 1 Hz-Takt (500 ms-500 ms)	Singapur	115	4
35	420 Hz pulsierend 0,625 sec.	Australisches Alarmsignal	118	14
36	500-1.200 Hz ansteigend in 3,75 sec., dann 0,25 sec. OFF	Australisches Alarmsignal (Evakuierung)	117	14
37	1.400-1.600 Hz ansteigend in 1 sec., abfallend in 0,5 sec.	NF C 48-265	116	14
38	500-1.200 Hz ansteigend und absteigend über 3 sec.	Sirene	117	14
39	720 Hz pulsierend: 0,7 sec. ON, 0,3 sec. OFF	Deutscher Industriearm	118	14
40	422-775 Hz ansteigend in 0,85 sec., 1 sec. Pause, dann Wdh.	NFPA Whoop	118	14
41	470 Hz Dauerton	Horn (USA)	114	3
42	370 Hz Dauerton	Air Horn (USA)	113	3



Artikel-Nr.-Index

Artikel-Nr.	Seite
107	155
109	156
110	185
111	158
114	160
118	161
119	161
123	170
126	171
127 ersetzt durch 160	
128 ersetzt durch 160	
129	184
133 ersetzt durch 161	
134 ersetzt durch 161	
139	186
140	177
141	187
142	188
144	179
150	197
153	138
154	182
160	163
161	166
190	141
200 ersetzt durch 260	
201 ersetzt durch 260	
202 ersetzt durch 260	
203 ersetzt durch 260	
204 ersetzt durch 260	
205 ersetzt durch 260	
206 ersetzt durch 260	
207 ersetzt durch 260	
208 ersetzt durch 260	
209 ersetzt durch 260	
210 ersetzt durch 260	
211 ersetzt durch 260	
212 ersetzt durch 260	
213 ersetzt durch 260	
214 ersetzt durch 260	
215 ersetzt durch 260	

Artikel-Nr.	Seite
216 ersetzt durch 260	
219 ersetzt durch 260	
220 ersetzt durch 260	
221 ersetzt durch 260	
222 ersetzt durch 260	
223 ersetzt durch 260	
224 ersetzt durch 260	
225 ersetzt durch 260	
230	95
231	96
232	97
239 AS-Interface	99
240 MC 55 ohne Summer	100
240 MC 35 ohne Summer	100
240 MC55 mit Summer	199
240 MC 35 mit Summer	199
260	110
261	113
262	116
280 ersetzt durch 262	
280 LED-Hindernisfeuer	127
281	128
338	159
420 ersetzt durch 460 + 461	
421 ersetzt durch 460 + 461	
422 ersetzt durch 460 + 461	
423 ersetzt durch 460 + 461	
424 ersetzt durch 460	
425 ersetzt durch 460	
430	208
431	209
432	208
433	209
434	211
435	212
439	218
441	219
442	220
444	214
444 LED-EVS	215
450 mit Quittierung	198

Artikel-Nr.	Seite
460	201
461	204
570	172
573	173
574	174
575	175
584 ersetzt durch 160	
585 ersetzt durch 160	
630 Anschlusselemente	31
631 IO-Link KS 40	31
631 USB KS 40	31
634 LED-Elemente	29
635 Akustikelemente	30
639	28
640 Anschlusselemente KS 71	45
640 Anschlusselemente KS 72	37
641	41
643	41
644 LED-Elemente	41
645 Akustikelemente KS 71	43
645 Akustikelemente KS 72	36
646 AS-Interface-Element	47
647 LED-Elemente	35
649 Vorkonfektionierte KS 71	40
649 Vorkonfektionierte KS 72	34
649 CO2-Ampel	58
657	64
690	72
691	70
694	66
695	68
698	60
699	60
800	103
801	104
802	105
806	118
816 USB multicolour	106
826 ersetzt durch 261	
827 ersetzt durch 261	
828 ersetzt durch 261	



Systemprodukte



Systeme zur Prozessoptimierung in
Fertigung, Montage und Versandlogistik



Transparenz schaffen

Neben den klassischen Signalgeräten bietet WERMA intelligente Lösungen, welche Industrie 4.0 greifbar, erlebbar und sofort in der Praxis umsetzbar machen. Unsere Lösungen sind fertige Lösungen, sofort einsetzbar und funktionieren

"Out-of-the-box". Denn bei WERMA wird Signaltechnik weiter gedacht!

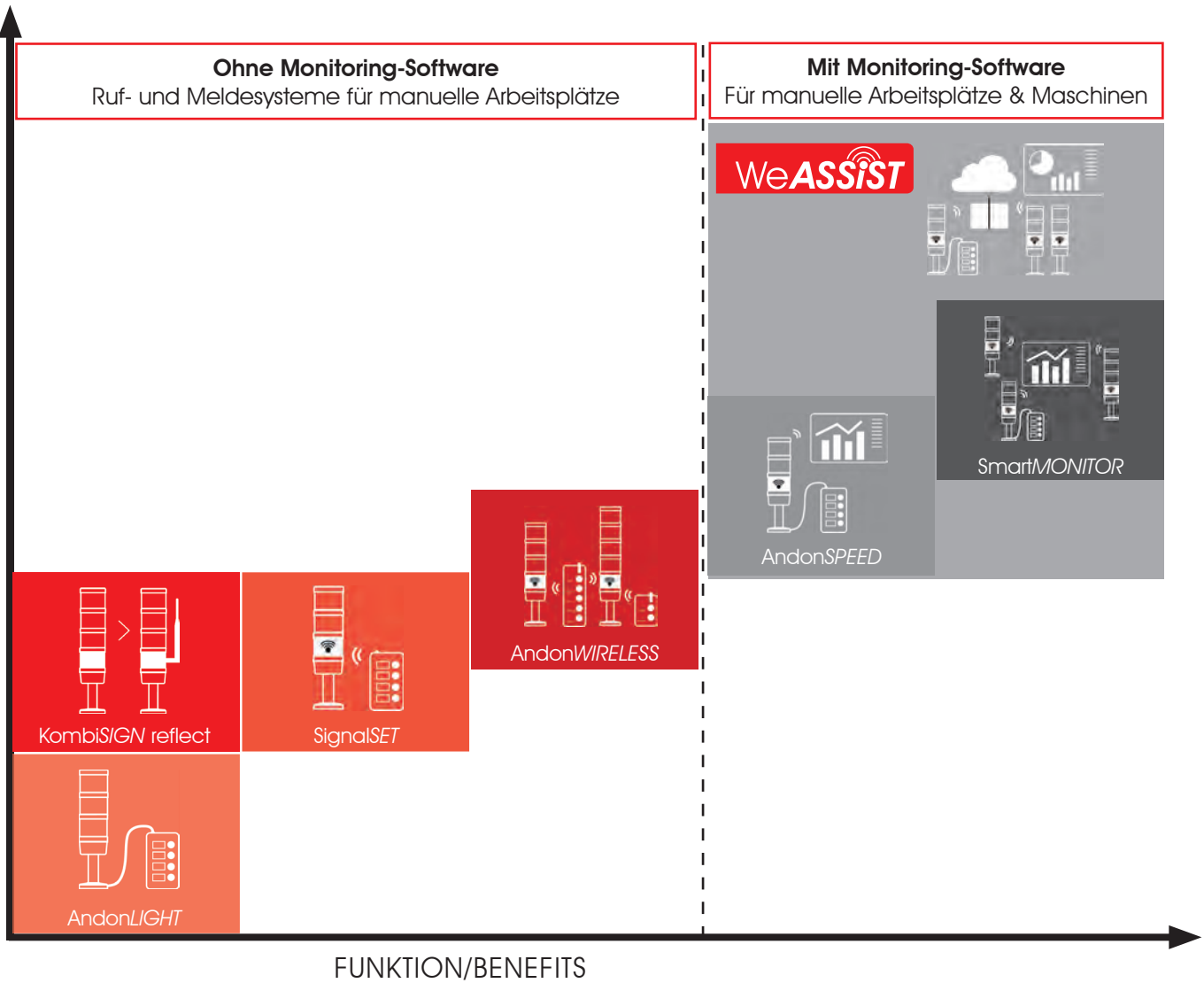
Mit unseren Ruf- und Meldesystemen (*AndonLIGHT*, *KombiSIGN Reflect*, *SignalSET* und *AndonWIRELESS*) können Sie, ohne Monitoring-Software, schnell & einfach Probleme an manuellen Arbeitsplätzen professionell melden sowie den Zutritt an Türen und Toren kontrollieren.

Dank unseren cleveren Lösungen (*AndonSPEED*, *SmartMONITOR* und *WeASSIST*) mit Monitoring-Software erkennen Sie Schwachstellen sofort. Um versteckte Potentiale in der Fertigung, Logistik oder im Versandhandel aufzudecken, benötigen Sie ein System zur Messung unproduktiver Zeiten – ob an manuellen Arbeitsplätzen, Versandarbeitsplätzen oder in der automatisierten Fertigung.

Weitere Informationen finden Sie auf www.werma.com.



DIGITALISIERUNGSGRAD



WERMA Signaltechnik GmbH + Co. KG

Dürbheimer Str. 15
D-78604 Rietheim-Weilheim
Phone +49 7424 9557-0
Fax +49 7424 9557-44
www.werma.com
info@werma.com

WERMA Signaltechnik

Niederlassung Neuhausen am Rhf.
Rheingoldstrasse 50
8212 Neuhausen am Rheinflall
Switzerland
Phone +41 52 674 0060
Fax +41 52 674 0066
www.werma.com
info@werma.ch

WERMA Italia S.r.l.

Via dell'Artigianato 42
29122 Piacenza
Italy
Phone +39 05 23 04 45 44
www.werma.com
info@werma.it

WERMA SARL

56, Rue Collière
69780 Mions
France
Phone +33 47222 37 37
www.werma.com
info@werma.fr

WERMA BENELUX

Poortakkerstraat 41C
9051 Sint-Denijs-Westrem
Belgium
Phone +32 9 220 31 11
www.werma.com
info@werma-benelux.com

WERMA (UK) Ltd.

11 Regent Park
37 Booth Drive
Park Farm Industrial Estate
Wellingborough NN8 6GR
Great Britain
Phone +44 1536 486930
Fax +44 1536 514810
www.werma.com
uksales@werma.co.uk

WERMA USA Inc.

1266 Oakbrook Dr, Suite A
Norcross, GA 30093 USA
Phone +1 470 361 0600
www.werma.com
us-info@werma.com

WERMA (Shanghai) Co., Ltd.

Building 8, No. 85, Mingnan Road,
Songjiang, Shanghai, P.R. C
201613
China
Phone +86 21 5774-0022
Fax +86 21 5774-6601
www.werma.com.cn
info@werma.com.cn

